

NÁVOD NA MONTÁŽ A OBSLUHU

Wi-Fi a internet moduly SUPLA

Ovládání rolet a stínící techniky

SRW-01 | SRW-02m
SRW-03



OBSAH

ÚVOD	4
POSTUP MONTÁŽE	5
UVEDENÍ DO PROVOZU	8
INSTALACE MOBILNÍ APLIKACE SUPLA	8
PŘIDÁNÍ MODULU SRW DO APLIKACE SUPLA	8
KALIBRACE ROLETY	12
APLIKACE SUPLA – OVLÁDÁNÍ PŘES INTERNET	13
POPIS OVLÁDACÍCH PRVKŮ	13
SUPLA – ZÁKLADNÍ FUNKCE	14
ZÁKLADNÍ OBRAZOVKA	14
MOJE SUPLA	14
ODSTRANĚNÍ ZAŘÍZENÍ Z VAŠEHO ÚČTU – PŘENESENÍ NA JINÝ ÚČET	15
VŠEOBECNÉ ZÁSADY	15
DOPRAVA A SKLADOVÁNÍ	15
LIKVIDACE	15
TECHNICKÉ ÚDAJE	16
POKROČILÉ PŘIPOJENÍ MODULU SRW K WI-FI A DO VAŠEHO ÚČTU	18

Vážený zákazníku,

děkujeme Vám za zakoupení produktu z řady chytrých komponent PEVEKO – SUPLA dodávaného společností PEVEKO. Vážíme si Vaší důvěry a věříme, že výrobek plně splní Vaše očekávání. V případě jakýchkoli otázek, nás kontaktujte na supla@peveko.cz.

Tým PEVEKO

POZOR! Zařízení musí být připojeno k napájecímu napětí **v souladu s platnými elektrickými a bezpečnostními normami nebo předpisy**. Pokyny k zapojení naleznete v tomto návodu. Instalaci, zapojení a nastavení tohoto produktu smí provádět **pouze kvalifikovaný a certifikovaný pracovník**, který si přečetl a porozuměl této uživatelské příručce a funkcím produktu. **Neotevírejte ani jinak nerozebírejte kryt produktu**; jinak bude záruka na produkt neplatná a **může dojít k úrazu elektrickým proudem**. Před instalací a zapojením tohoto produktu se ujistěte, že **kabeláž, která má být připojena, není pod napětím**. Podmínky a způsoby dopravy, skladování a provoz tohoto produktu mohou ovlivnit jeho výkon. Neinstalujte výrobek, pokud některá z jeho součástí chybí, výrobek je jakkoli poškozen nebo zdeformován. Pokud zjistíte jakékoli poruchy, obraťte se na

INFO: Při instalaci tohoto produktu **ověřte, že toto zařízení není přímo vystaveno vodě ani provozu při vysoké relativní vlhkosti. Teplota v místě instalace musí být mezi -10 °C ÷ +55 °C**. Moduly SRW jsou určeny pro vnitřní instalaci. Pokud je instalováno **venku, umístěte toto zařízení do vnějšího vodotěsného krytu** a zajistěte jej proti vniknutí vody, zejména na svorky vodičů.

Změny a tiskové chyby v tomto dokumenty vyhrazeny.

ÚVOD

Roletový ovladač SRW umožňuje ovládat rolety nebo žaluzie pomocí roletových tlačítek. Pomocí vestavěného Wi-Fi přijímače se zařízení připojí ke cloudu a nabízí tak dálkové ovládání Vaší rolety. Díky tomu tak můžete na dálku zkontrolovat polohu rolet, či je zavřít nebo otevřít. Rozvrhy uložené v cloudu nabízí automatické ovládání rolet v konkrétní časy a ve vybrané dny.

VÝHODY A VLASTNOSTI

- Modul je vhodný pro instalaci jak do vestavěných, tak nástěnných zásuvek. Jeho **kompaktní rozměry** umožňují montáž do elektroinstalační krabice s průměrem 60 mm.
- **Instalace je snadná** a zvládnete ji rychle každý elektrikář bez složitých školení.
- Wi-Fi moduly SUPLA se vyznačují **dlouhou životností** a odolnosti teplotám až +55 °C.
- **Bezpečnost je důležitá!** Servery aplikace SUPLA jsou umístěny v Evropě.
- Ovládací aplikace **SUPLA je zdarma** a umožní vám připojit **až 100 různých zařízení** od světla až po garážová vrata.
- Můžete poskytnout přístup až **9 dalším mobilním zařízením**, která budou moci ovládat jen to co jim dovolíte. Jednoduše každému přidělíte to, co ve své aplikaci uvidí.
- Systém supla již dnes umožňuje ovládat světla vč. stmívání a RGB atmosféry, ale také další zařízení. Mezi tato zařízení patří například brána, garážová vrata, žaluzie, různá elektrická zařízení, zásuvky, klimatizace, ale i dálkově ovládaný ventil na vodu, chránící váš domov před vytopením vodou.

ŘADA MODULŮ SUPLA – SRW



SRW-03



SRW-01



SRW-02m

POSTUP MONTÁŽE

POPIS PRVKŮ MODULU SRW-01

Vstupy pro ovládání
rolet/žaluzií nahoru/dolů

Výstup pro připojení pohonu

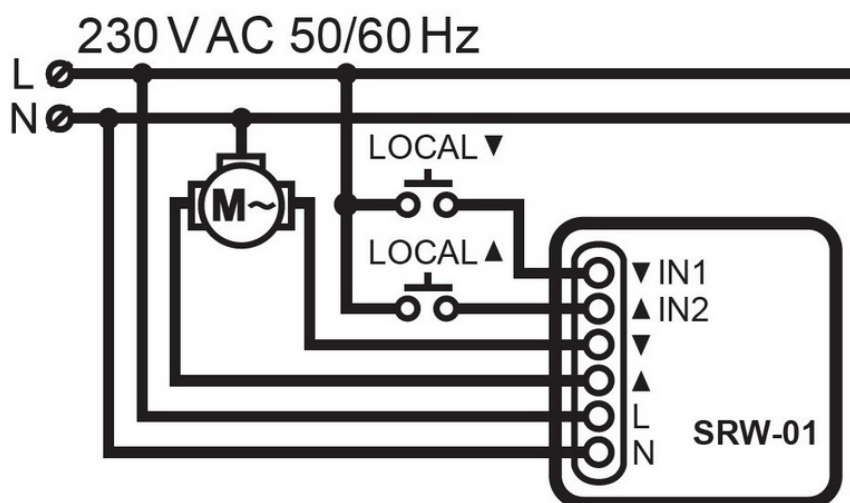
Vstupy pro připojení
napájecího napětí 230 VAC



Stavová LED

Tlačítko „Konfigurace“

SCHÉMA ZAPOJENÍ SRW-01

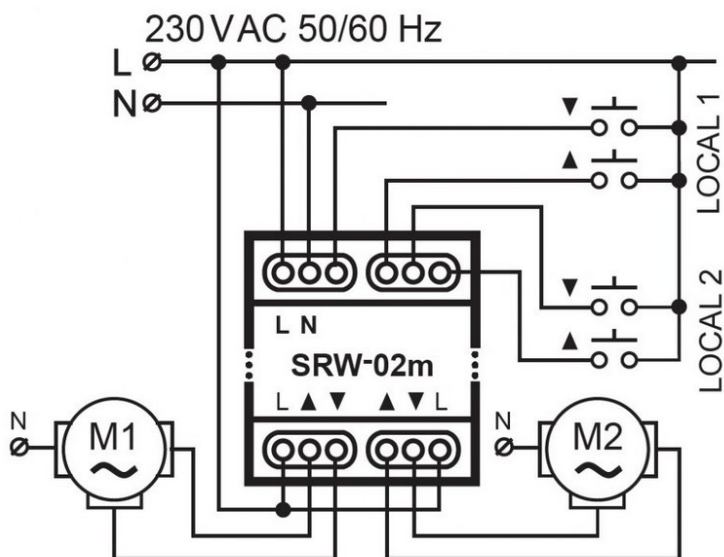


POPIS PRVKŮ MODULU SRW-02m

Vstupy pro připojení napájecího napětí
230 VAC + výstupy pro ovládání pohonu



SCHÉMA ZAPOJENÍ MODULU SRW-02m



POPIS PRVKŮ MODULU SRW-03

Stavová LED

Tlačítko „Konfigurace“

Vstupy pro
napájení
modulu

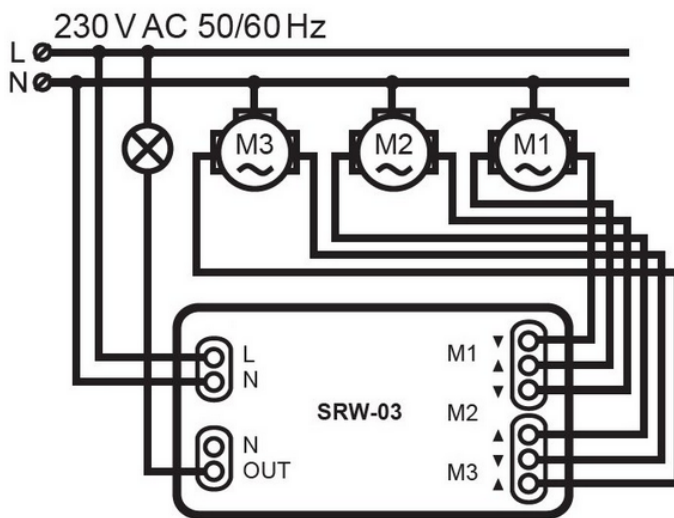
Výstup pro
připojení
spotřebiče



Výstupy pro
připojení
pohonů

Stavové LED pohonů a spotřebiče

SCHÉMA ZAPOJENÍ MODULU SRW-03



UVEDENÍ DO PROVOZU

Při prvním připojení modulu k napájecímu napětí bude stavová LED rychle blikat. Tento stav LED signalizuje režim „Konfigurace/párování“ a tzn., že modul je připraven k přidání do Vaší Wi-Fi sítě.

Pokud LED bude blikat nepravidelně, pravděpodobně dochází k aktualizaci FW, proto chvíli počkejte, než proběhne tento proces a poté můžete zařízení přidat do Vaší Wi-Fi sítě.

V případě, že stavová LED nebude blikat rychle, je potřeba režim konfigurace vyvolat podržením tlačítka „Config“ na dobu 5-10 s, než se LED rozbliká rychle.

POZOR! Stlačením tlačítka CONFIG na dobu 10 s dojde k resetování zařízení a je potřeba zařízení opět připojit.

Modul SRW lze ovládat na dálku pomocí tabletu nebo mobilního telefonu a aplikace SUPLA www.supla.org. Tato je k dispozici zdarma na AppStore nebo Google Play.

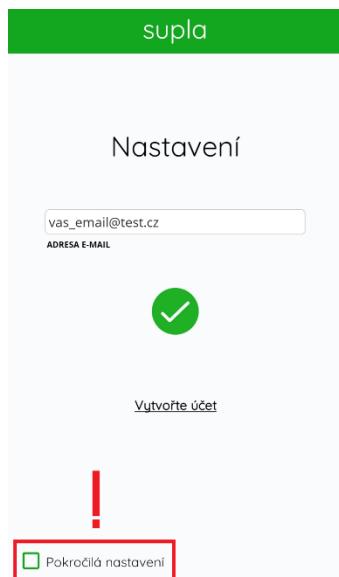
INSTALACE MOBILNÍ APLIKACE SUPLA

Aplikaci SUPLA lze stáhnout zdarma na AppStore nebo Google Play. K instalaci můžete využít i následujících QR kódů pro operační systémy iOS a Android.

App Store:



Google Play:



Po dokončení instalace spusťte aplikaci SUPLA a vytvořte si účet na serveru www.supla.org



Následně obdržíte e-mail zprávu s odkazem pro potvrzení registrace. Klikněte na tento odkaz v e-mailu.

Spusťte opět aplikaci SUPLA a zadejte e-mail adresu vašeho účtu.

POZOR! Políčko **Pokročilá nastavení** ponechejte, jak je ve výchozím stavu, tzn. **neoznačeno**.

Klikněte na ikonu:



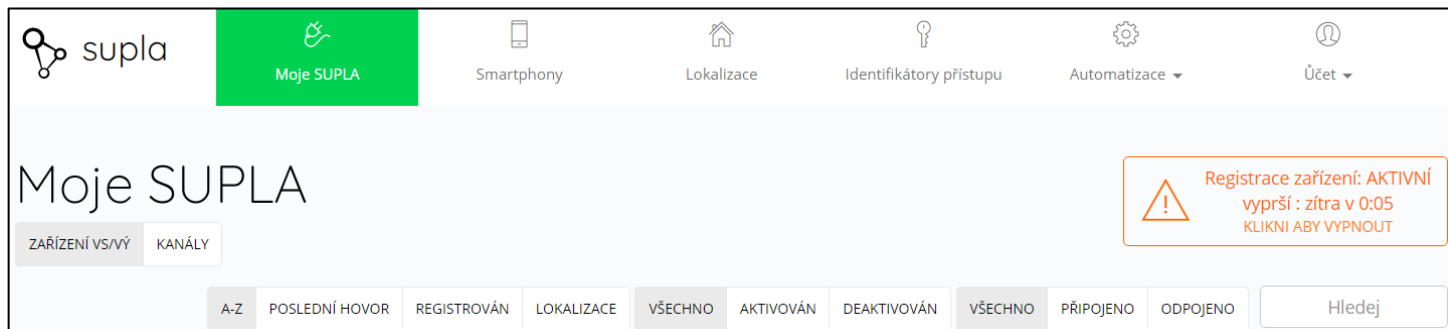
Nyní již můžete přidat Váš Modul SRW do aplikace SUPLA

PŘIDÁNÍ MODULU SRW DO APLIKACE SUPLA

1) Přihlaste se ke svému účtu na server SUPLA (www.supla.org)

INFO: Po založení účtu na SUPLA je registrace zařízení aktivní 7 dní. Po tu dobu není nutné provádět kroky dle tohoto bodu 1. Můžete jej přeskočit a pokračovat od bodu 2 dále.

a. Otevřete část Moje SUPLA

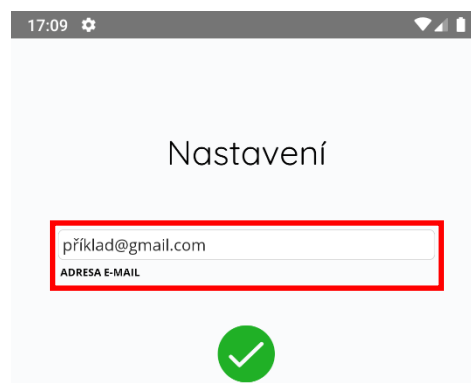


b. Pokud není registrace zařízení aktivní, klikněte na pole „Registrace zařízení“.

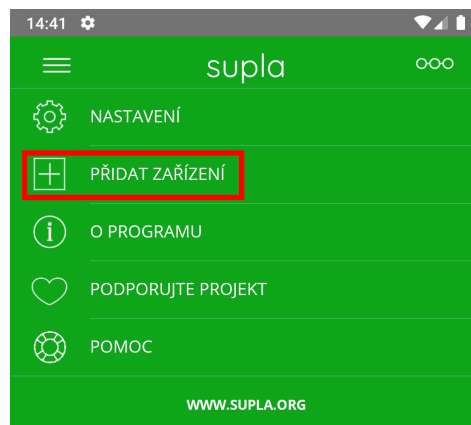


Jakmile je registrace aktivní, můžete přidat do své aplikace nový Modul SRW.

2) **Spusťte aplikaci SUPLA na svém mobilu a přihlaste se ke svému účtu.**



3) **V hlavní nabídce SUPLA klikněte na PŘIDAT ZAŘÍZENÍ**



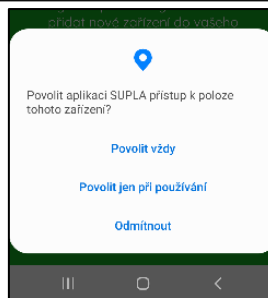
INFO: Během prvního párování Modulu SRW, indikační LED u některých modulů může blikat velmi rychle a nepravidelně. To se děje v případě, že dochází k aktualizaci firmware modulu. Chvíli po aktualizaci, indikační LED by měla svítit nepřerušovaně, což indikuje aktivní připojení k serveru.

INFO: Modul SRW je možné připojit jen do Wi-Fi sítě standardu 2,4GHz. Pokud máte problémy s připojením, zkontrolujte si typ vaší Wi-Fi sítě.

4) Zobrazí se Vám průvodce přidání zařízení.

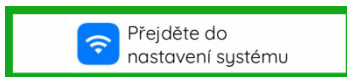
Postup pro systém Android:

Povolte aplikaci přístup k poloze tohoto zařízení vždy.



Postup pro systém iOS:

Klikněte na



Připojte se k Wi-Fi síti začínající slovem SUPLA.

Např: „SUPLA-*****_*****“

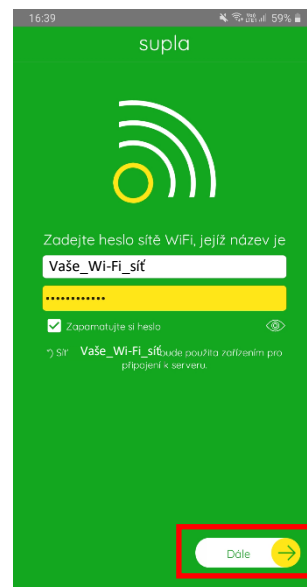
Klikněte na tlačítko „Dále“.



5) Zadejte jméno a heslo WI-FI sítě,

do které se má Modul SRW přihlásit. Např. Vaše domácí síť

Klikněte na tlačítko „Dále“.

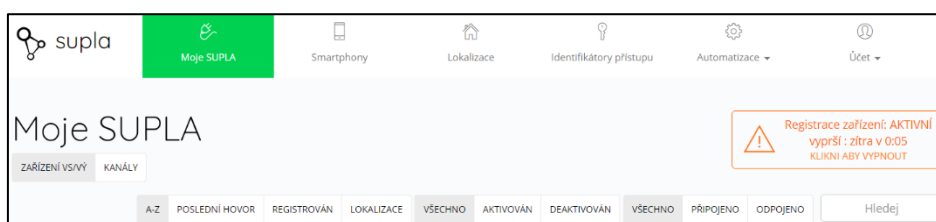


6) Zkontrolujte, zda LED 1 bliká rychle (několikrát za vteřinu),

Pokud rychle neblíká, přepněte zařízení do konfiguračního režimu podržením tlačítka CONFIG. Poté stiskněte tlačítko START.



V případě, že se vám objeví zpráva “Registrace zařízení je aktuálně vypnutá“, otevřete odkaz: <https://cloud.supla.org/>
Přihlaste se do Vašeho účtu, jděte do Moje SUPLA a zapněte Registraci zařízení.



Poté opakujte proces přidání zařízení viz bod 2.

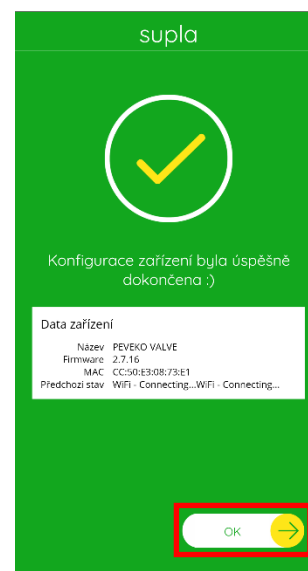
7) Dokončení nastavení

- Po úspěšném dokončení nastavení se dostanete na tuto obrazovku, kde jsou uvedeny identifikační údaje Modulu SRW.
- LED 1 na Modulu SRW přestane blikat a rozsvítí se trvale, jakmile se Modul SRW připojí do sítě Wi-Fi a k internetu.
- Poté se Modul SRW zobrazí v aplikaci SUPLA.

INFO: První připojení může probíhat pomaleji v závislosti na kvalitě Wi-Fi sítě. V některých případech až 60 vteřin.

Pokud se Modul SRW nepřihlásí do Wi-Fi a LED 1 stále pomalu bliká, tak Modul SRW není přihlášen k internetu. Ověřte postupně tyto možnosti:

- Zkontrolujte funkci vaší Wi-Fi sítě.
- Zopakujte postup od bodu 2.
- Postupujte dle kapitoly Pokročilé připojení.



KALIBRACE ROLETY

Proto, aby bylo možné roletu ovládat a využívat v plném rozsahu, je potřeba ji nejprve zkalibrovat. Kalibraci provádějte při zcela vytažené roletě. Poté např. pomocí stopek změřte čas, který je potřeba ke zcela stažené roletě. Ověřte čas pro stažení i vytažení rolety. Tyto časy uveďte v záložce „Moje SUPLA“ v sekci „Konfigurace“.

The screenshot shows the SUPLA web interface for configuring roller blinds. A red arrow points to the 'Celkový čas otevření' (Total opening time) input field in the 'Konfigurace' (Configuration) section, which is currently set to 10 seconds. The interface includes a navigation bar with 'Moje SUPLA', 'Smartphony', 'Lokalizace', 'Identifikátory přístupu', 'Automatizace', and 'Účet'. The main content area is titled 'Rolety - kuchyň' (Blinds - kitchen) and contains several panels: 'Konfigurace' (Configuration) with fields for opening/closing times and a 'Kalibrovat' (Calibrate) button; 'Zařízení' (Device) showing 'Kuchyň - rolety' (Kitchen - blinds) with ID 5449 and 'ODPOJENO' (Disconnected) status; 'Lokalizace' (Localization) showing 'DK-Obývací pokoj' (DK-Living room) with ID 3597 and 'AKTIVOVÁN' (Activated) status; 'Stav' (Status) showing 'Procento uzavření 0%' (Closing percentage 0%) and 'ODPOJENO' (Disconnected); and 'Akce' (Actions) with a message 'Je zakázáno provádět akci, pokud je zařízení vypnuté.' (It is forbidden to perform an action if the device is turned off) and 'Zakrýt' (Close) / 'Odkrýt' (Open) buttons.

APLIKACE SUPLA – OVLÁDÁNÍ PŘES INTERNET

- Aplikaci SUPLA spusťte pomocí ikony na vašem mobilním zařízení.
- Aplikace vám poskytne kompletní informace o stavu vašeho Modulu SRW.



Hlavní menu

Název umístění
(Lokalizace) – můžete změnit ve vašem účtu na supla.org

Informace o IP a MAC adrese, Wi-Fi RSSI, Síle signálu, Provozní době a Době připojení

Sbalení seznamu zařízení

Stav připojení k internetu
● připojeno
● odpojeno

Stav žaluzie

INFO: Do aplikace můžete přidat až 100 zařízení

POPIS OVLÁDACÍCH PRVKŮ

Zobrazení pozice rolety

Tlačítka pro částečné sjetí/vyjetí rolety

Tlačítka pro úplné sjetí/vyjetí rolety

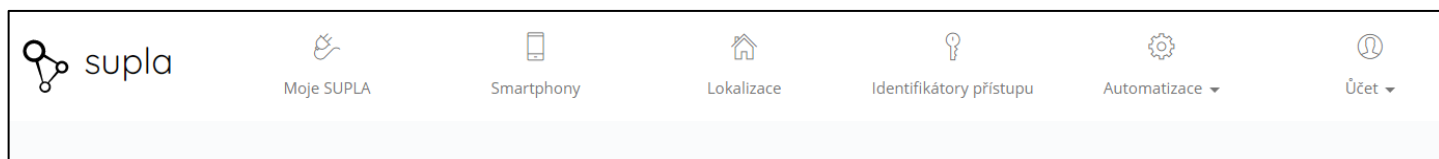
Tlačítka pro zastavení pojezdu

SUPLA – ZÁKLADNÍ FUNKCE

Aplikace SUPLA ovládá váš Modul SRW přes internetový server supla.org. Přihlásíte se na něj na stránce: cloud.supla.org

INFO: Pomocí tohoto systému můžete ovládat různá další zařízení: světla, rolety, garážová vrata a brány, měřiče energie, topení a mnoho dalšího.

ZÁKLADNÍ OBRAZOVKA



- **Supla** – domovská obrazovka
- **Moje SUPLA** – seznam Vašich zařízení (světlo, brána, ventil atd.). Zde si aktivujete možnost přidat nové zařízení.
- **Smartphony** – seznam mobilních zařízení přidaných k vašemu účtu. Zde si aktivujete možnost přidat další.
- **Lokalizace** – seznam prostor, kde máte vaše zařízení SUPLA přihlášeno. Např. „Můj dům“, „Garáž“ apod.
- **Identifikátory přístupu** – k Vašemu účtu můžete přidat více Identifikátorů přístupu. Jako správce Vašeho účtu můžete každému členu rodiny (resp. jeho mobilnímu telefonu) přiřadit jeden identifikátor přístupu. Tím určíte, jaká zařízení bude moci ovládat. Např. rodiče mohou ovládat celý dům, děti jen světla ve svém pokoji.
- **Automatizace** – zde si můžete nastavit časový plán pro vaše zařízení. Např. kdy se má brána otevřít a zavřít.

MOJE SUPLA

Klikněte na ikonu Vašeho Modulu. Např. SRW

Zde uvidíte informace o Vašem zařízení:

- **Zařízení** – zda je připojeno
- **Lokalizace** – k jakému umístění je přiřazeno
- **Přístupové ID** – kdo má k danému zařízení přístup

Zároveň můžete zařízení z Vašeho účtu vymazat nebo deaktivovat.

Rolety - kuchyň

5FAE20C5-FDA4-
CD56-01D7-5A01DE5B8C71

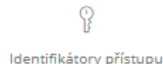
ID 5449

Název ZAMEL SRW-01

Software 2.8.36

Lokalizace ID3597 Kuchyň

PŘIPOJENO



Kuchyň / Rolety - kuchyň

Vymazat

Zařízení

ODPOJENO

Název **Rolety - kuchyň**
GUID 5FAE20C5-FDA4-
CD56-01D7
Software 2.8.36
Registrován 3. 10. 2021 17:16
Poslední
připojení 20. 4. 2023 14:42
Aktivován

Lokalizace

Kuchyň

ID 3597
Počet zařízení 3
Počet skupin kanálů 0
Počet identifikátorů přístupu 3

AKTIVOVÁN

Přístupové ID

ID103 Všechna zařízení

Klikněte na ikonu Rolety

Nyní můžete bránu ovládat nebo pro ni nastavit plán činnosti

- **Popis** – zde si můžete vaše zařízení pojmenovat
- **Změňte ikonu** – můžete si nastavit vaši vlastní ikonku
- **Záložka AKCE – Zapnout / Vypnout** – ovládání brány
- **Záložka „Plány“** – zde je přehled plánovaných činností pro vaše zařízení

Rolety - kuchyň



Otevírání a zavírání rolet

ID 10341

Zařízení ZAMEL SRW-01

Typ Relé

Lokalizace ID3597 Kuchyň

ODPOJENO

ODSTRANĚNÍ ZAŘÍZENÍ Z VAŠEHO ÚČTU – PŘENESENÍ NA JINÝ ÚČET

POZOR! Zařízení SUPLA může být přihlášeno jen k jednomu účtu. Pokud jej přihlásíte k jinému účtu, z původního účtu již nebude možné zařízení ovládat.

- Přihlaste se ke svému účtu SUPLA
- Otevřete část „Moje SUPLA“
- Vyberte Vaše zařízení, např. Modul SRW
- Klikněte na tlačítko „Vymazat“
- Nyní již můžete přidat zařízení na jiný účet běžným způsobem.

Vymazat

VŠEOBECNÉ ZÁSADY

DOPRAVA A SKLADOVÁNÍ

Modul SRW je uložen spolu s průvodní dokumentací v kartonové krabici, která jej chrání před poškozením. Zabalené výrobky je nutné zabezpečit při dopravě a skladování proti mechanickému poškození. Výrobky musí být skladovány v suchém a neagresivním prostředí.

LIKVIDACE

Po ukončení životnosti Modulu SRW proveďte jeho ekologickou likvidaci podle platné legislativy.

TECHNICKÉ ÚDAJE**SRW-01**

Jmenovité napájecí napětí:	230 V AC
Jmenovitá frekvence sítě:	50 / 60 Hz
Jmenovitá spotřeba:	1,2 W
Přenos:	Wi-Fi 2,4 GHz b/g/n
Rozsah přenosu:	rozsah Wi-Fi
Počet vstupů:	2
Kompatibilní konektory:	monostabilní (zvonková tlačítka), bistabilní (standardní světlo spínače bez podsvícení funkce)
Počet výstupních kanálů:	2 přepínatelné horní / spodní
Hodnocení kontaktu relé (normálně otevřený kontakt):	2 x NO 5 A / 250 V AC
Počet svorek:	6 (průřez vodiče až 2,5 mm ²)
Instalace skříně:	instalační krabice Ø 60 mm
Rozsah provozních teplot:	-10 ÷ +55 °C
Stupeň krytí:	IP 20
Rozměry:	47,5 x 47,5 x 23 mm
Hmotnost:	0,046 kg
Maximální výkon proudová zatížitelnost:	2 x 5 A / 250 V AC: roletové pohony – 350 W

SRW-02m

Jmenovité napájecí napětí:	230 V AC
Jmenovitá frekvence sítě:	50 / 60 Hz
Jmenovitá spotřeba:	4,6 W
Přenos:	Wi-Fi 2,4 GHz b/g/n
Rozsah přenosu:	rozsah Wi-Fi
Počet vstupů:	4
Kompatibilní konektory:	monostabilní (zvonková tlačítka), bistabilní (standardní světlo spínače bez podsvícení funkce)
Počet výstupních kanálů:	2 x 2 přepínač nahoru / dolů
Hodnocení kontaktu relé (normálně otevřený kontakt):	4 x NO 5 A / 250 V AC
Počet svorek:	12 (průřez vodiče až 2,5 mm ²)
Instalace krytu:	TH35 bar
Rozsah provozních teplot:	-10 ÷ +55 °C
Stupeň krytí:	IP 20
Rozměry:	90 x 35 x 66 mm
Hmotnost:	0,13 kg
Maximální výkon proudová zatížitelnost:	4 x 5 A / 250 V AC: roletové pohony – 350 W

SRW-03

Jmenovité napájecí napětí:	230 V AC
Jmenovitá frekvence sítě:	50 / 60 Hz
Jmenovitá spotřeba:	3,2 W

Přenos:	Wi-Fi 2,4 GHz b/g/n
Rozsah přenosu:	rozsah Wi-Fi
Počet výstupních kanálů:	7
Hodnocení kontaktu relé (normálně otevřený napěťový kontakt):	7 x NO 5 A / 250 V AC
Počet svorek:	10 (průřez vodiče až 2,5 mm ²)
Instalace krytu:	povrchová krabice
Rozsah provozních teplot:	-10 ÷ +55 °C
Stupeň krytí:	IP 20
Rozměry:	167 x 52,5 x 38,5 mm
Hmotnost:	0,177 kg
Maximální výkon proudová zatížitelnost:	7 x 5 A / 250 V AC: roletové pohony – 350 W

POKROČILÉ PŘIPOJENÍ MODULU SRW K WI-FI A DO VAŠEHO ÚČTU
1) Kontrola, že registrace zařízení je aktivní

Postupujte dle bodu 1, kapitola „Připojení“

2) Zkontrolujte, zda LED 1 bliká rychle (několikrát za vteřinu)

Pokud neblíká rychle, podržte tlačítko CONFIG 10 s.

Jakmile LED 1 bliká rychle, je Modul SRW připraven pro připojení k Wi-Fi

3) Připojte se k Wi-Fi síti Modulu SRW

Na Vašem mobilním telefonu nebo tabletu přejděte do nastavení připojení k Wi-Fi a připojte se k síti s názvem „SUPLA-*****-*****“. Zde příklad ->

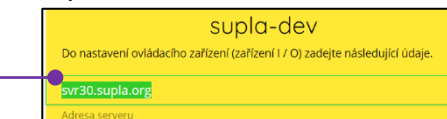
4) Otevřete si internet prohlížeč na mobilním zařízení

Po úspěšném připojení k síti SUPLA spusťte internetový prohlížeč ve Vašem mobilním telefonu nebo tabletu a do adresy zadejte výchozí IP adresu 192.168.4.1

5) Zobrazí se Vám stránka pro nastavení připojení.

Doplňte požadované údaje:

- **Network name:** název Wi-Fi sítě ke které chcete připojit Ovládání brány
- **Password:** heslo Wi-Fi sítě
- **Server:** tento údaj by měl být již předvyplněný. Pokud není, vyplňte název serveru SUPLA (např.: srv30.supla.org). Tento údaj

 naleznete po přihlášení k Vašemu účtu na <https://cloud.supla.org/>. Když kliknete na znak SUPLA v pravém horním rohu obrazovky.


- **E-mail:** email účtu, který jste si zřídili na supla.org
- **Ostatní údaje neměňte!**
- **Po zadání všech údajů stiskněte tlačítko „SAVE“ a uložte je.**

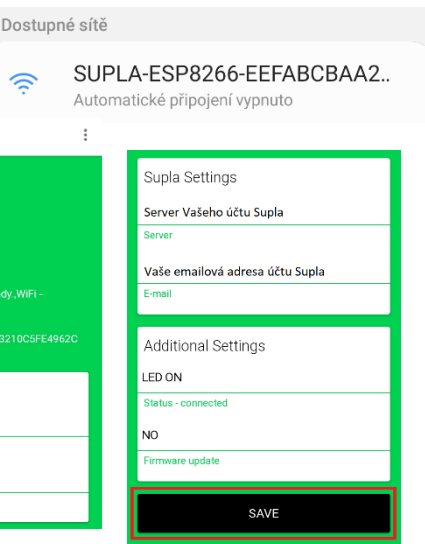
6) Dokončení připojení k Wi-Fi síti

- Stiskněte krátce tlačítko CONFIG.
- LED 1 začne pomalu blikat a Modul SRW se nyní přihlašuje do nastavené sítě Wi-Fi.
- Počkejte několik vteřin.
- LED 1 začne svítit nepřerušovaně zeleně. Modul SRW je připojen do sítě Wi-Fi a k internetu.

7) Zobrazení Modulu SRW v aplikaci SUPLA a v účtu na internetu

Po úspěšném připojení k Wi-Fi a do internetu se zobrazí váš Modul SRW:

- V aplikaci SUPLA na chytrém telefonu nebo tabletu.
- Na vašem účtu na <https://cloud.supla.org/> v části „Moje SUPLA“

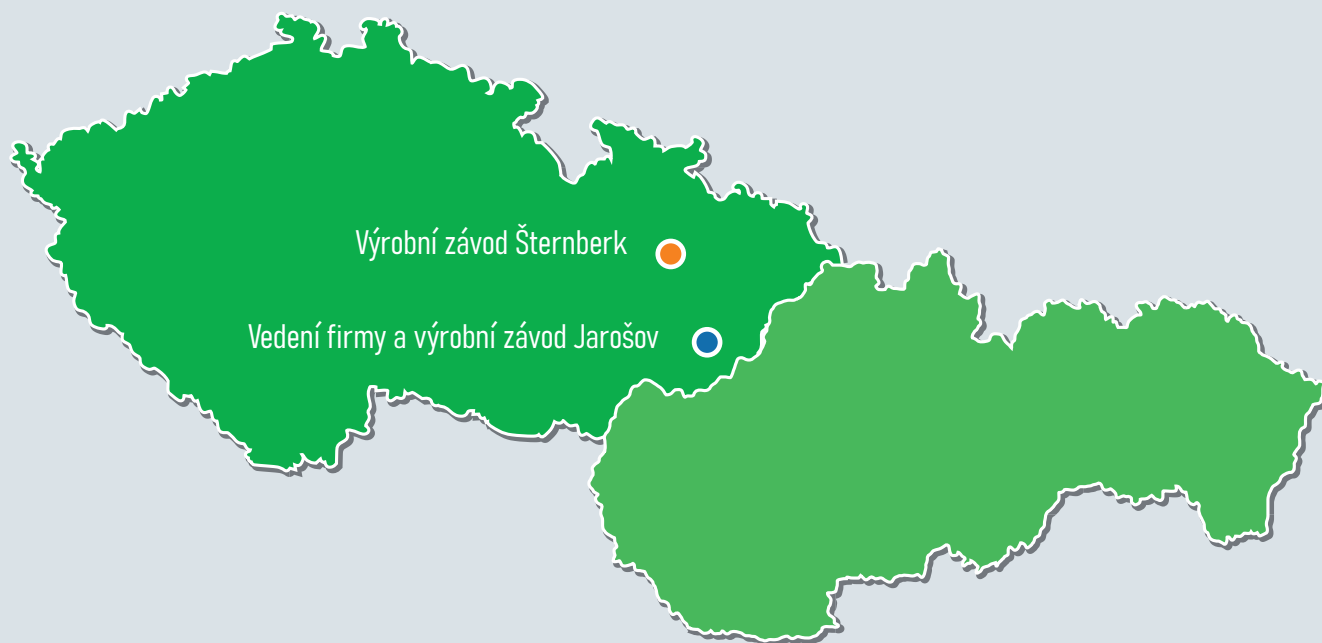
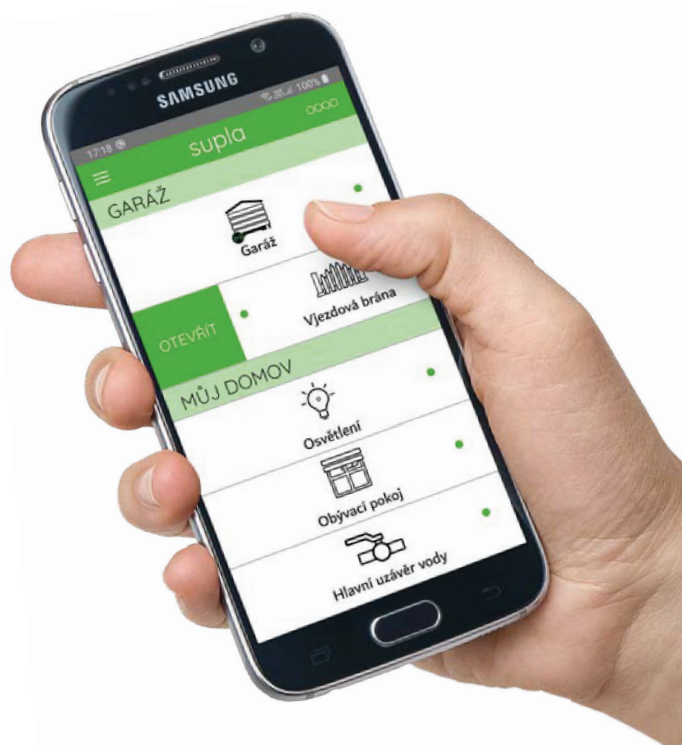

INFO: Pokud se vám nepodařilo Modul SBW-02 úspěšně připojit, kontaktujte nás na chytryventil@peveko.cz.

Změny a tiskové chyby v tomto dokumentu vyhrazeny.

Vedení firmy a výrobní závod Jarošov

Pivovarská 545
Uherské Hradiště - Jarošov
686 01
Česká republika

Tel.: +420 572 432 465
Mobil: +420 777 718 061
Fax: +420 572 501 434
E-mail: supla@peveko.cz



Změny a tiskové chyby vyhrazeny.

PORADENSTVÍ | POPTÁVKY | OBJEDNÁVKY

+420 572 432 465 | peveko@peveko.cz | www.peveko.cz