



CHYTRÝ VENTIL

PEVEKO pro systémy PARADOX

NÁVOD

na montáž a obsluhu



 **PEVEKO**
REGULAČNÍ TECHNIKA

ČESKÝ VÝROBCE
od roku 1991



Obsah

Poděkování	2
Obsah balení	2
Upozornění	3
Popis funkce Chytrého ventilu.....	3
Popis ovládání a stavových LED.....	3
Manuální ovládání	4
Postup	4
Připojení do ústředny PARADOX	4
Technické specifikace	5
Všeobecné zásady	6
Údržba a závady.....	6
Doprava a skladování	6
Likvidace	6



Poděkování

Děkujeme Vám za zakoupení výrobku dodávaného společností PEVEKO. Děkujeme Vám za Vaši důvěru a věříme, že výrobek plně splní Vaše očekávání. V případě jakýchkoli otázek, nás kontaktujte na chytryventil@peveko.cz

Obsah balení

- Chytrý ventil..... 1 ks
- Páka pro ruční ovládání 1 ks

CHYTRÝ VENTIL



PÁKA PRO RUČNÍ OVLÁDÁNÍ VENTILU





Upozornění

NEOTEVÍREJTE VENTIL, POKUD FYZICKY NEKONTROLUJETE STAV ROZVODŮ VODY A SPOTŘEBIČŮ!

POZOR! Nikdy neodstraňujte **drátové bezpečnostní pojistky** ze vstupního a výstupního hrdla ventilu.

POZOR! Nepoužívejte ventil mimo prac. přetlak, který je uveden na výrobním štítku.



Popis funkce Chytrého ventilu

Kulový kohout s elektropohonem CHYTRÝ VENTIL – je určen pro ovládání a nouzovému uzavření přívodu vody do objektu, popřípadě do místa, které chcete chránit.

Díky integrované baterii pracuje ventil několik hodin i po odpojení napájení. **Po vybití baterie se ventil sám automaticky uzavře.**

Popis ovládání a stavových LED

TI. „OVLÁDÁNÍ“
Kontrolní tlačítko funkce ventilu

TLAČÍTKO „PÁROVÁNÍ“
NEPOUŽITO



LED 1 – ZAVŘ./OTEVŘ. –
Červená/zelená
Červená = ventil uzavřen
Zelená = ventil otevřen

LED 2 NEPOUŽITA



Manuální ovládání

Ventil je možné ovládat manuálně ruční pákou bez pomoci elektropohonu. Řetízek na páčce je určen k umístění do prostoru v blízkosti ventilu.

Postup

1) Demontujte elektropohon z ventilu (Obr. 1)

- Uvolněte pojistku elektropohonu
- Vytáhněte elektropohon směrem vzhůru

POZOR! Po demontáži elektropohonu je unašeč volný. Hrozí jeho vypadnutí a ztráta.

2) Nasadte ruční páku na unašeč a ovládejte ventil

- Ventil je uzavřen, pokud je **páka kolmo** k ose ventilu (Obr. 2)
- Ventil je otevřen, pokud je **páka ve směru** osy ventilu (Obr. 3)



Obr. 2



Obr. 3



Obr. 1

POZOR! Když ventil uzavřete/otevřete pomocí ruční páky, musíte opětovně sestavení servopohonu a ventilu provést dle postupu montáže elektropohonu na str.4.

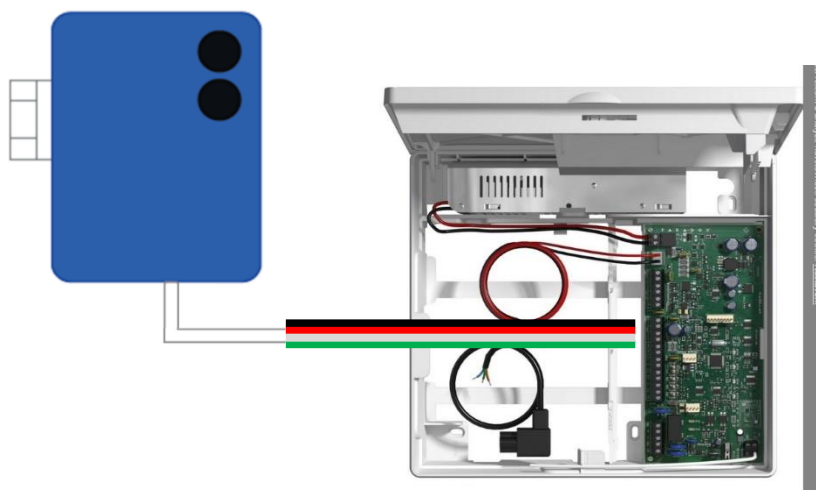
Připojení do ústředny PARADOX

Ovládání

Ventil má stavové ovládání. Když přivedete na bílý vodič GND, ventil bude otevřený, když se na bílý vodič GND nepřivede, ventil bude zavřený.

Zpětná vazba

Když je ventil uzavřený, na výstupu (zelený vodič) je log. 0, když je ventil otevřený, tak je na výstupu log. 1.

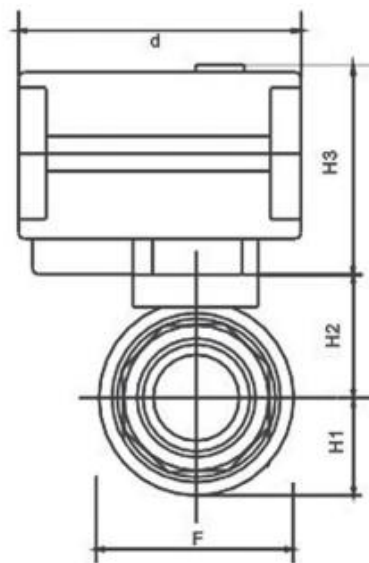
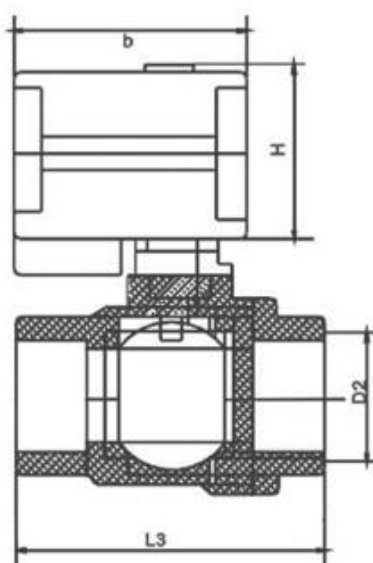


Vodič	Funkce
Černý	Napájení (GND)
Červený	Napájení (+12 VDC)
Bílý	Ovládání
Zelený	Zpětná vazba

Technické specifikace

Provedení	2/2 cestný kulový kohout s elektropohonem
Použitý materiál	Tělo kohoutu/koule AISI304/vnitřní části, těsnění – VITON/PTFE, tělo elektropohonu – termoplast PPO
Stupeň krytí	IP 54 – odolá stříkající vodě
Čas otevření a zavření	~5 s
Teplota okolí	0 °C až +5 °C
Teplota média	2 °C až +90 °C
Pracovní médium	Voda, pitná voda a další plynná nebo kapalná média, nenapadající použité materiály.

DN [mm]	Připojení vnitřní závit	p _{min} [bar]	p _{max} [bar]	Hmotnost [kg]	Rozměry						
					L3	F	H ₁	H ₂	H ₃	b	d
15	Rp ½"	0	8	0,8	53	33	16	38	51	51	62
20	Rp ¾"	0	8	1	60	33	22	45	51	51	62
25	Rp 1"	0	8	1,5	73	43	26	48	51	51	62





Všeobecné zásady

Údržba a závady

Během provozu nepotřebuje ventil žádnou zvláštní údržbu. Běžná údržba spočívá pouze v očištění povrchu ventilu od prachu a nečistot suchou textilií, bez použití rozpouštědel nebo saponátů. Při zjištění jakékoli závady musí být ventil vyměněn a jeho oprava svěřena pověřené organizaci nebo výrobcí.

Doprava a skladování

CHYTRÝ VENTIL je uložen spolu s průvodní dokumentací v kartonové krabici, která jej chrání před poškozením. Zabalené výrobky je nutné zabezpečit při dopravě a skladování proti mechanickému poškození. Výrobky musí být skladovány v suchém a neagresivním prostředí.

Likvidace

Po ukončení životnosti ventilu proveďte jeho ekologickou likvidaci podle platné legislativy.

VEDENÍ FIRMY A VÝROBNÍ ZÁVOD JAROŠOV

Pivovarská 545
Uherské Hradiště - Jarošov
686 01
Česká republika

Tel.: +420 572 432 465
Mobil: +420 777 718 061
Fax: +420 572 501 434
E-mail: peveko@peveko.cz

VÝROBNÍ ZÁVOD ŠTERNBERK

Dvorská 894/17
Šternberk
785 01
Česká republika

E-mail: peveko@peveko.cz

ZASTOUPENÍ PRO SLOVENSKOU REPUBLIKU

PEVEKO SK - Jana Vágnerová

M.R. Štefánika 157/45
Považská Bystrica
017 01
Slovenská republika

Tel.: +421 42 432 35 03
Mobil: +421 907 739 724
Fax: +421 42 426 24 73
E-mail: peveko@stonline.sk

