



CHYTRÝ VENTIL

PEVEKO

pro systémy **Loxone**

NÁVOD

na připojení

Děkujeme Vám za zakoupení výrobku dodávaného společností PEVEKO. Děkujeme Vám za Vaši důvěru a věříme, že výrobek plně splní Vaše očekávání. V případě jakýchkoli otázek, nás kontaktujte na chytryventil@peveko.cz



www.chytryventil.cz | +420 777 769 635

1 z 8

 **PEVEKO**
REGULAČNÍ TECHNIKA

Tiskové chyby a změny vyhrazeny. Rev. 23071700



1 OBSAH

1	OBSAH.....	2
2	UPOZORNĚNÍ.....	3
3	PŘIPOJENÍ Chytrého Ventilu.....	4
3.1	Kabelová verze LOL2.....	4
3.1.1	Zpětná vazba z ventilu.....	5
3.2	Bezdrátová verze LOL3.....	5
3.2.1	Zpětná vazba z ventilu.....	6
3.3	Doporučená ochrana před vytopením.....	7
3.3.1	Doporučená sestava.....	7
4	VŠEOBECNÉ ZÁSADY.....	8
4.1	Údržba a závady.....	8
4.2	Doprava a skladování.....	8
4.3	Likvidace.....	8



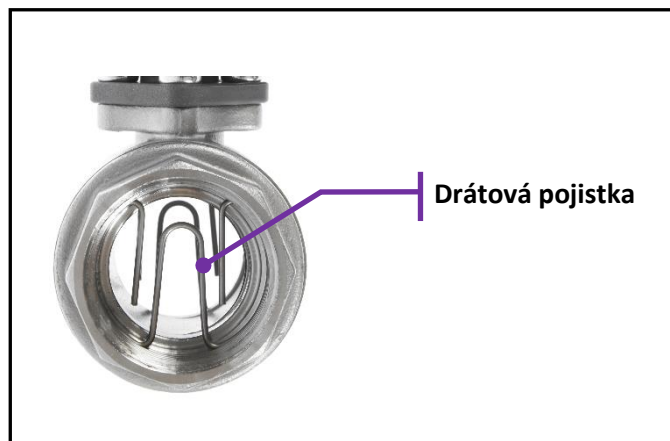
2 UPOZORNĚNÍ

Zařízení musí být připojeno k napájecímu napětí **v souladu s platnými elektrickými a bezpečnostními normami nebo předpisy**. Pokyny k elektrickému zapojení naleznete v tomto návodu. Instalaci, zapojení a nastavení tohoto produktu smí provádět **pouze kvalifikovaný a certifikovaný pracovník**, který si přečetl a porozuměl této uživatelské příručce a funkcím produktu. **Neotevírejte ani jinak nerozebírejte kryt produktu**, jinak bude záruka na produkt neplatná a **mohlo by dojít k úrazu elektrickým proudem**. Před instalací a zapojením tohoto produktu se ujistěte, že **kabeláž, která má být připojena, není pod napětím**. Podmínky a způsoby dopravy, skladování a provoz tohoto produktu mohou ovlivnit jeho výkon. Neinstalujte výrobek, pokud některá z jeho součástí chybí, výrobek je jakkoli poškozen nebo zdeformován. Pokud zjistíte jakékoli závady, dejte nám vědět, na našich webových stránkách www.peveko.cz najdete kontaktní údaje.

POZOR! V PŘÍPADĚ UZAVŘENÍ KOHOUTU ZAZNAMENANÝM ÚNIKEM VODY POMOCÍ ZÁPLAVOVÉHO ČIDLA **JE NUTNÉ ODSTRANIT PŘÍČINU A OTEVŘÍT VENTIL TLAČÍTKEM „OVLÁDÁNÍ/OTEVŘÍT-ZAVŘÍT“**. PO TAKOVÉM UZAVŘENÍ PŘÍVODU VODY **NEOTEVÍREJTE VENTIL, POKUD FYZICKY NEZKONTROLUJETE STAV ROZVODŮ VODY A SPOTŘEBIČŮ!**

NEPOUŽÍVEJTE VENTIL MIMO PRACOVNÍ PŘETLAK, KTERÝ JE UVEDEN NA VÝROBNÍM ŠTÍTKU.

NIKDY NEODSTRAŇUJTE DRÁTOVÉ BEZPEČNOSTNÍ POJISTKY ZE VSTUPNÍHO A VÝSTUPNÍHO HRDLA VENTILU VIZ OBRÁZEK NÍŽE.





3 PŘIPOJENÍ Chytrého Ventilu

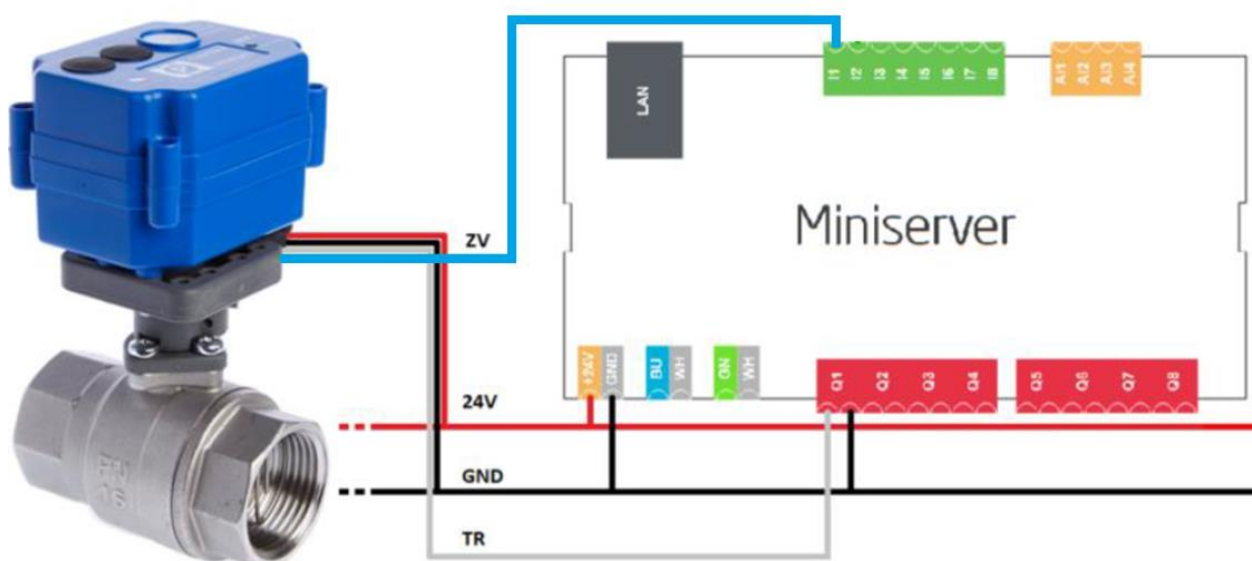
Řídící jednotka používá pouze jednoduché ovládání. Vstup rozpoznává níže uvedené příkazy:

Impulz č.	Délka impulsu	Stav ventilu	Funkce
1	0,7 s - 1,3 s	Ventil se uzavře/otevře (pokud je odemčený)	Ovládání tlačítkem
2	1,7 s - 2,3 s	Ventil se uzavře (pokud je odemčený)	Ovládání přepínačem
3	2,7 s - 3,3 s	Ventil se otevře (pokud je odemčený)	
4	3,7 s - 4,3 s	Ventil se odemkne a otevře (pokud je uzamčený)	Odblokování ventilu
5	6,9 s a delší	Ventil se uzavře a uzamkne	Zablokování ventilu

3.1 Kabelová verze LOL2

Vodiče Chytrého ventilu připojte k Miniserveru tak, jak je uvedeno v tabulce a na grafice níže.

Barevné značení vodičů		Připojení do MS	Funkce
Varianta A	Varianta B		
Červená	Hnědá	+24 V	Napájení ventilu (+U)
Černá	Žlutá	GND	Napájení ventilu (GND)
Modrá	Zelená	I1 – I8	Zpětná vazba z Chytrého ventilu
Bílá	Bílá	Q1 – Q8	Ovládání Chytrého ventilu





3.1.1 Zpětná vazba z ventilu

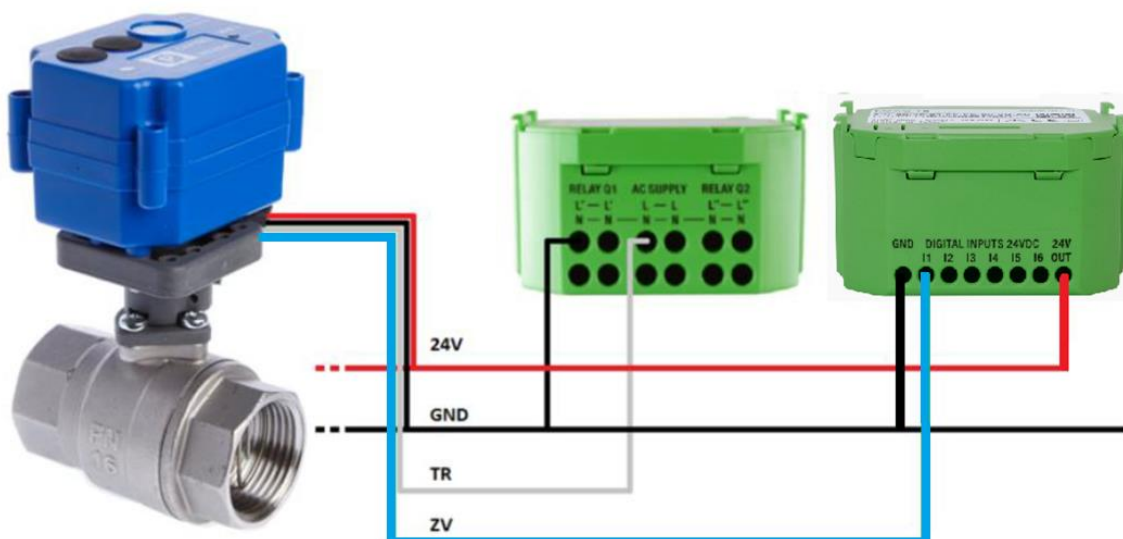
Řídící jednotka signalizuje svůj stav sadou pulzů na výstupním pinu. Stav se odesílá periodicky každou 1 min nebo po změně stavu ventilu. Mezi jednotlivými stavovými pulzy je 500 ms mezera.

Délka impulzu	Stav
50 ms	Komunikuji a žiju
150 ms	Ventil je otevřený
250 ms	Ventil je v mezi poloze
350 ms	Ventil je zavřený
450 ms	Ventil je zavřený a uzamčený
550 ms	Napájení z akumulátoru
650 ms	Napájení ze zdroje
750 ms	Akumulátor >25 %
850 ms	Akumulátor <25 %

3.2 Bezdrátová verze LOL3

Vodiče Chytrého ventilu připojte k modulu NANO IO tak, jak je uvedeno v tabulce a na grafice níže.

Barevné značení vodičů		Připojení do NANO IO	Funkce
Varianta A	Varianta B		
Červená	Hnědá	24 V (OUT)	Napájení ventilu (+U)
Černá	Žlutá	Relay 01 (L') nebo Relay 02 (L'') + GND	Napájení ventilu (GND)
Modrá	Zelená	I1 – I6	Zpětná vazba z Chytrého ventilu
Bílá	Bílá	AC Supply (L)	Ovládání Chytrého ventilu





3.2.1 Zpětná vazba z ventilu

Řídící jednotka signalizuje svůj stav log. 1 (ventil otevřen) a log 0 (ventil uzavřen).

Délka impulzu	Stav
-	Komunikuji a žiju
log 1	Ventil je otevřený
-	Ventil je v mezi poloze
log 0	Ventil je zavřený
-	Ventil je zavřený a uzamčený



3.3 Doporučená ochrana před vytopením

Doporučená sestava prvků pro ovládání přívodu vody a ochranu před vytopením.

Chytrý Ventil umožní ovládání vody i během výpadku el. proudu. Po připojení vodoměru s impulsním výstupem a záplavových čidel (Loxone) do systému Loxone bude objekt vždy chráněn před únikem vody.

3.3.1 Doporučená sestava

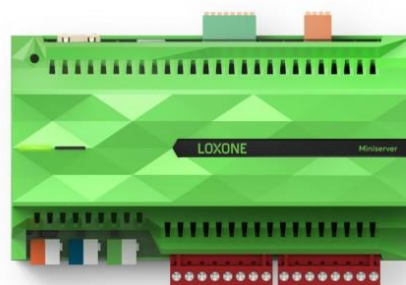
Tuto sestavu lze využít pro ovládání studené i teplé vody. Pro teplou vodu je nutné využít vodoměr určený pro TUV.

Vodoměr s impulsním výstupem. Poskytuje informace o průtoku a umožňuje reakci na nežádoucí únik vody.



Hlavní uzávěr vody

Ventil se záložní baterií pro zajištění přívodu pitné vody i během výpadku el. napájení. **Typ Peveko SKPB**



Bezdrátové připojení – objednáací kód „L0L3“

Pomocí modulu NANO IO připojíte systémový vodoměr, záplavová čidla i Chytrý Ventil SKPB.

Pevné připojení – objednáací kód „L0L2“

Pomocí MINISERVER připojíte systémový vodoměr, záplavová čidla i Chytrý Ventil SKPB.



4 VŠEOBECNÉ ZÁSADY

4.1 Údržba a závady

Během provozu **nepotřebuje ventil žádnou zvláštní údržbu**. Běžná údržba spočívá pouze v očištění povrchu ventilu od prachu a nečistot suchou textilií, bez použití rozpouštědel nebo saponátů. V předepsaných intervalech (minimálně 1x za půl roku) se provede **zkouška funkce ventilu** otevření a uzavření tlačítkem „OVLÁDÁNÍ/OTEVŘÍT-ZAVŘÍT“ na těle pohonu ventilu. Při zjištění jakékoli závady musí být ventil vyměněn a jeho oprava svěřena pověřené organizaci nebo výrobcí.

4.2 Doprava a skladování

Chytrý Ventil je uložen spolu s průvodní dokumentací v kartonové krabici, která jej chrání před poškozením. Zabalené výrobky je nutné zabezpečit při dopravě a skladování proti mechanickému poškození. Výrobky **musí být skladovány v suchém a neagresivním prostředí**.

4.3 Likvidace

Po ukončení životnosti ventilu **proved'te jeho ekologickou likvidaci** podle platné legislativy.