

Dvoucestný elektromagnetický ventil MVPE(I) A je určen ke dvoupohohovému řízení průtoku vody, vzduchu, případně jiných plynů a olejů s maximální viskozitou 20 cSt. Ventil není určen k ovládní průtoku plynných paliv.

PŘEDNOSTI

- Pracuje od 0 bar diferenčního tlaku
- Nerez provedení je certifikováno pro pitnou vodu
- Velké průtočné množství
- Snadná obsluha

PROVEDENÍ

Nuceně ovládaný dvoucestný ventil MVPE(I) A je opatřen pryžovou servo-membránou, která je zavěšena na pohyblivém jádru elektromagnetu. Toto umožňuje funkci otevírání ventilu již od nulového tlakového rozdílu.

Funkce

NC – bez proudu uzavřen
NO – bez proudu uzavřeno /varianta na dotaz/

Pracovní přetlak

Varianty pro 0 ÷ 7 bar

Světlost nominální

DN 10 ÷ DN 50

Připojení

Závitové 3/8" ÷ 2"

Materiály

- Těleso, víko Mosaz (MPVE A)
Nerez (MPVE A /N a MPVI A /N)
- Vnitřní kovové části Mosaz, nerez (MVPE A)
Nerez (MVPE A /N a MVPI A /N)
- Těsnění kuželky NBR (vzduch, olej) -5 °C ÷ +80 °C
EPDM (voda, pára, kyslík) -10 °C ÷ +95 °C
VITON (olej, nafta, benzín) -10 °C ÷ +155 °C



TECHNICKÉ SPECIFIKACE

Provedení	2/2 cestný, membránový ventil, nuceně ovládaný
Médium	Voda, vzduch a ostatní plynná média a oleje s max. viskozitou 20 cSt, která nenapadají použité materiály
Pracovní teplota	-5 °C ÷ +80 °C
Napájecí napětí *	230 V AC 24 V AC 12 V AC 24 V DC 12 V DC
Tolerance napětí	±10 %
Elektrické připojení	Konektorovou zásuvkou s ochranným kontaktem
Čas otevření/zavření	Max. 1,5 s (rozumí se otevření na plný průtok) / max. 1,5 s
Krytí	IP 54
Konstrukční varianty	Různá provedení těsnění NBR, EPDM, VITON (FKM) Cívka s konektorem s LED
Variety řízení ventilu	Tlakový spínač, termostat apod.

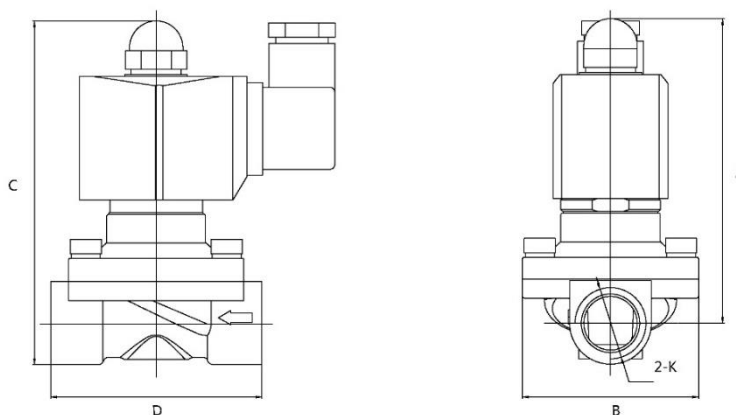
PARAMETRY A PROVEDENÍ

Mat.	Typ – objednáací kód		Připojení	Nomin. světlost DN (mm)	Rozměr sedla mm	Prac. přetlak (bar)		Prūt. souč. Kv (m ³ .h ⁻¹)	Příkon	
	NC – bez proudu zav.	NO – bez proudu otev.				min	max		DC (W)	AC (VA)
Mosaz	MVPE Ax015.*2	-	1/2"	15	16	0	7	4,8	23,4	26
	MVPE Ax020.*2	-	3/4"	20	20	0	7	7,6	23,4	26
	MVPE Ax025.*2	-	1"	25	25	0	7	12	23,4	26
Nerezová ocel	MVPE Ax010.*2/N	-	3/8"	10	16	0	7	4,8	23,4	26
	MVPE Ax015.*2/N	MVPI Ax015.*2/N	1/2"	15	16	0	7	4,8	23,4	26
	MVPE Ax020.*2/N	MVPI Ax020.*2/N	3/4"	20	20	0	7	7,6	23,4	26
	MVPE Ax025.*2/N	MVPI Ax025.*2/N	1"	25	25	0	7	12	23,4	26
	MVPE Ax032.*2/N	MVPI Ax032.*2/N	1 1/4"	32	35	0	7	24	23,4	26
	MVPE Ax040.*2/N	MVPI Ax040.*2/N	1 1/2"	40	40	0	7	29	40	50
	MVPE Ax050.*2/N	MVPI Ax050.*2/N	2"	50	50	0	7	48	40	50

ROZMĚRY A HMOTNOST

Mat.	Typ	Nominální světlost	Připojení	Rozměry (mm)				Hmotnost (kg)
				A	B	C	D	
Mosaz	MVPE(I) Ax015.*2	15	1/2"	97	57	110	66	0,72
	MVPE(I) Ax020.*2	20	3/4"	106	57	115	70	0,78
	MVPE(I) Ax025.*2	25	1"	106	73	122	99	1,16
Nerezová ocel	MVPE(I) Ax010.*2/N	10	3/8"	97	57	110	66	0,72
	MVPE(I) Ax015.*2/N	15	1/2"	97	57	110	66	0,76
	MVPE(I) Ax020.*2/N	20	3/4"	106	57	115	70	0,84
	MVPE(I) Ax025.*2/N	25	1"	106	73	122	99	1,36
	MVPE(I) Ax032.*2/N	32	1 1/4"	136	90,5	167	124	2,2
	MVPE(I) Ax040.*2/N	40	1 1/2"	136	90,5	167	124	2,42
	MVPE(I) Ax050.*2/N	50	2"	151	124	186	164	3,86

* Napájecí napětí | x Druh těsnění pro MVPE(I): 1 – NBR, 3 – EPDM, 4 – VITON


OBJEDNACÍ KÓD

Specifikace		OBJEDNACÍ KÓD								
Typ	Popis	Typ	x	x	x	.	x	x	x	x
MVPx A	Membránový elektromagnetický ventil Peveko přímý, 2/2	MVPx A								
Funkce										
NC	Bez napětí zavřeno		E							
NO	Bez napětí otevřeno		I							
Těsnění										
NBR				1						
EPDM				3						
VITON				4						
Nominální světlost										
DN 10 ÷ DN 50					010 ÷ 050					
Napájecí napětí										
230 V AC							0			
24 V AC							1			
24 V DC							2			
12 V DC							3			
12 V AC							4			
Ventil přímo ovládaný									2	
Materiál										
Mosaz										-
Nerez										/N
Příklad										
Ventil MVPE A, NC, těsnění NBR, DN20, 230 VAC, přímo ovládaný, nerez			MVPE A	1	020	.	0	2	/N	

SOUVISEJÍCÍ SORTIMENT

Havarijní plynové uzávěry NC / NO

Slouží k nouzovému uzavření přívodu plynu po impulzu z detektoru nebo řídicího systému. Hlavní výhodou je nízká spotřeba elektrické energie.

Závitové 1/2" ÷ 2" | přírubové DN 50 ÷ DN 300

Pracovní přetlak až do 600 kPa



Plynové filtry

Pro zajištění dlouhé životnosti a spolehlivé funkce celého plynového systému doporučujeme instalovat filtry na plyn.

Závitové 1/2" ÷ 2" | přírubové DN 50 ÷ DN 300

Pracovní přetlak až do 600 kPa



Detektory plynů

Slouží k odhalení nepovolené koncentrace nebezpečného plynu, vyvolání poplachu a odeslání signálu k uzavření bezpečnostního ventilu.

Oxid uhelnatý – CO, Metan – CH4 a další plyny

Selektivní a neselektivní provedení | doplňková čidla



Manometrové kohouty a ventily na plyn

Kohouty jsou určeny pro ovládání přívodu media do tlakoměru, k jeho odvzdušení při jeho výměně a zkoušení funkce hlavního tlakoměru.

Dvou a třicestné kohouty na plyn do PN 40

G 1/2", M20x1,5 a další na přání

