

# CHYTRÉ OVLÁDÁNÍ DOMU

z mobilu přes Wi-Fi a internet



## OVLÁDACÍ MODULY

- Rolety a žaluzie
- Vrata a brány
- Světla, RGB, zásuvky

## MĚŘENÍ ENERGIÍ

- Voda
- Elektřina
- Plyn a teplo

## OCHRANA PŘED VYTOPENÍM

- Chytrý Ventil PEVEKO



# PROČ SI VYBRAT SYSTÉM SUPLA?

## Snadné a dostupné řešení, SUPLA roste s vámi

- ✓ Začnete jedním produktem a postupně přidáváte další
- ✓ Ovládejte téměř cokoli ze svého mobilu
- ✓ Instalace je vždy naprosto jednoduchá a zvládnete ji za pár minut

## Bezpečné a spolehlivé řešení

- ✓ Moduly SUPLA jsou vyráběny v Evropě
- ✓ Vaše data jsou v bezpečí na serverech v Polsku.
- ✓ Když ztratíte mobil, jednoduše mu zamezíte v přístupu a přidáte nový za pár minut

## Máte obrovské možnosti

- ✓ Přístup pro 10 členů rodiny ZDARMA
- ✓ Každý má jen takový přístup, jaký mu přidělíte
- ✓ Časový plán pro každé zařízení nastavíte snadno
- ✓ Další možnosti automatizace – HTML odkazy, možnost seskupit zařízení a spouštět najednou
- ✓ Propojení s dalšími systémy pomocí API



Změny a tiskové chyby vyhrazeny.

# BRÁNY, VRATA A BRANKY



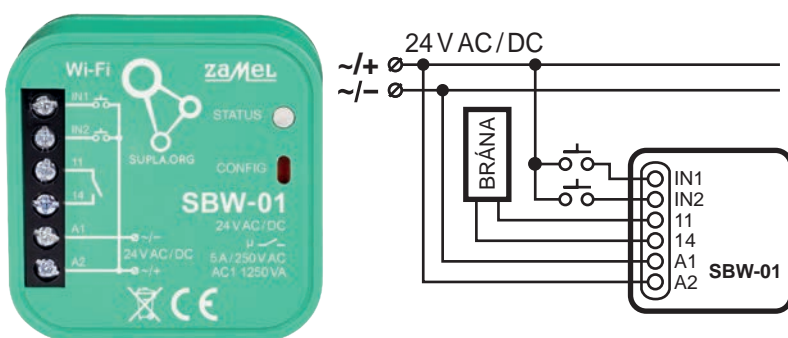
Téměř jakýkoli pohon můžete ovládat pomocí modulů SUPLA. Pošlete nám schéma nebo aspoň typ vaší ovládací jednotky a my Vám pošleme postup zapojení.  
[supla@peveko.cz](mailto:supla@peveko.cz)

- ✓ Až 2 nezávislé výstupy - kanály
- ✓ Délku řídicího impulsu lze nastavit
- ✓ 2 vstupy pro indikaci koncových poloh
- ✓ Možnost **obrácené logiky** koncových spínačů

- ✓ Vhodné pro **stejnoseměrné nebo střídavé** napětí
- ✓ **Nízká spotřeba** <0,6 W
- ✓ **Malé rozměry** - umístíte do instalační krabice Ø 60 mm pod vypínač

## SBW - 01 |

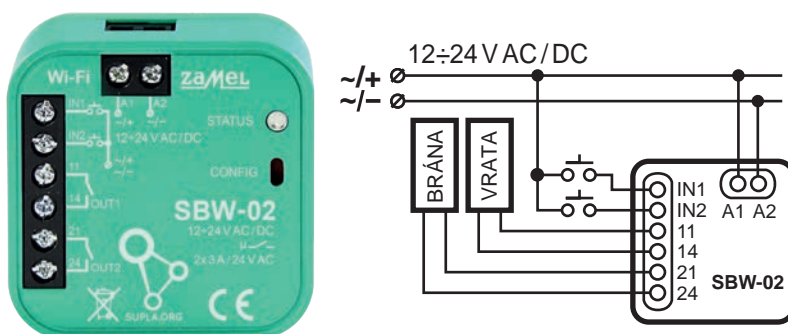
1 kanál (brána) a 2 vstupy (určení konc. polohy)



- Wi-Fi 2.4 GHz b/g/n
- Napájení 24 V DC
- Výstupní relé bezpotenciální NO max. 5 A / 250 V AC
- Max. rozměr vodiče 2,5 mm<sup>2</sup>
- -20 až 55 °C
- IP 20
- 47,5 x 47,5 x 20 mm

## SBW - 02 |

2 kanály (brány a 2 vstupy (určení konc. polohy))



- Wi-Fi 2.4 GHz b/g/n
- Napájení 12 ÷ 24 V DC
- Výstupní relé bezpotenciální NO max. 3 A / 24 V AC
- Max. rozměr vodiče 2,5 mm<sup>2</sup>
- -20 až 55 °C
- IP 20
- 47,5 x 47,5 x 20 mm

Změny a tiskové chyby vyhrazeny.

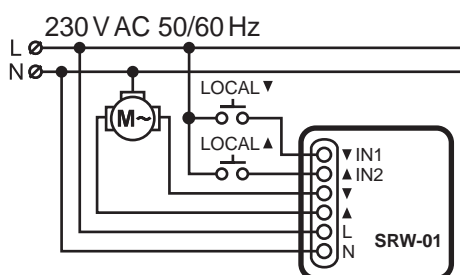


- ✓ Až 3 ovládané motory - kanály
- ✓ 2 vstupy pro připojení ovládacích tlačítek
- ✓ Možnost ovládnání dle časového plánu nebo západu/východu slunce

- ✓ Řešení pod vypínač, do rozvaděče na DIN lištu nebo jako nástěnný modul
- ✓ Nízká trvalá spotřeba
- ✓ Malé rozměry

## SRW - 01 |

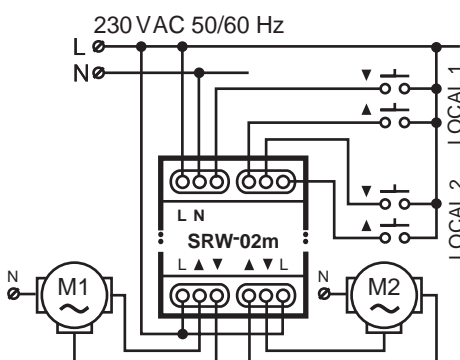
1x motor, 2x výstup a 2 vstupy / tlačítka



- Wi-Fi 2.4 GHz b/g/n
- Napájení 230 V AC 50/60 Hz
- Vnitřní spotřeba <1,2 W
- Výstupní relé 2x NO max. 5 A / 250 V AC, 350 W
- Max. rozměr vodiče 2.5 mm<sup>2</sup>
- -10 až 55°C
- IP 20
- 47,5 x 47,5 x 20 mm

## SRW - 02 |

2x motor, 4x výstup a 4 vstupy / tlačítka



- Wi-Fi 2.4 GHz b/g/n
- Napájení 230 VAC 50/60 Hz
- Vnitřní spotřeba <4,6 W
- Výstupní relé 4x NO max. 5 A / 250 V AC, 350 W
- Max. rozměr vodiče 2,5 mm<sup>2</sup>
- -10 až 55 °C
- IP 20
- 90 x 35 x 66 mm
- DIN lišta TH35

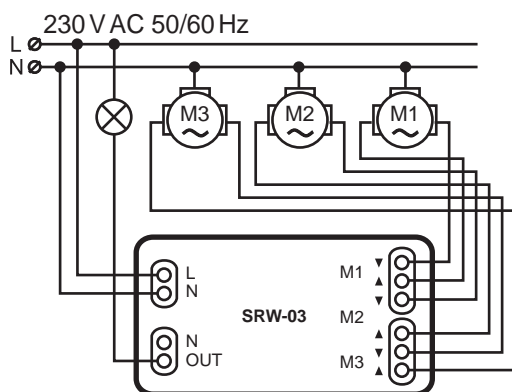
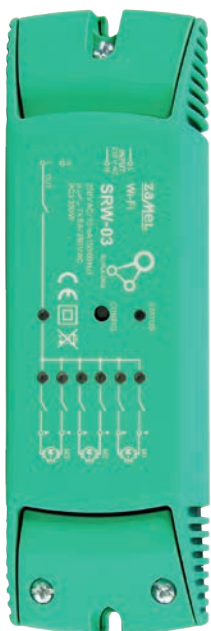
Změny a tiskové chyby vyhrazeny.





## SRW – 03 |

3x motor, 6x výstup a 1x spínaný spotřebič



- Wi-Fi 2.4 GHz b/g/n
- Napájení 230 V AC 50/60 Hz
- Vnitřní spotřeba <3,2 W
- Max. rozměr vodiče 2,5 mm<sup>2</sup>
- Výstupní relé 7x NO  
max. 5 A / 250 V AC, 350 W
- IP 20 / -10 až 55 °C
- 167 x 52.5 x 38,5 mm

## MĚŘENÍ ENERGIÍ



**Cenově atraktivní způsob online sledování spotřeby energií bez jakýchkoli licenčních poplatků.** Získejte dokonalý přehled o spotřebě energií až ve 100 různých místech na jeden účet.

- ✓ Grafy a statistiky ZDARMA
- ✓ Neomezená historie uložení dat
- ✓ Možnost exportu do CSV
- ✓ Řešení **pro jakákoli měřidla** s impulsním výstupem.
- ✓ Měřicí transformátory až 100 A

UŠETŘETE  
AŽ 30%  
NÁKLADŮ!

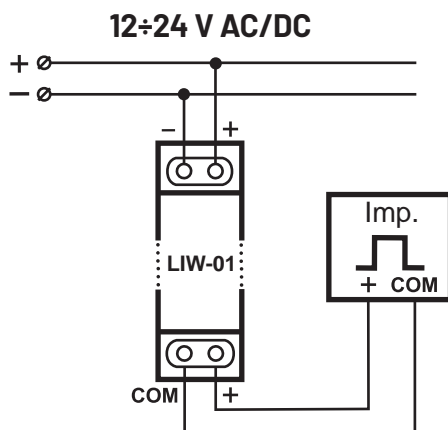


Změny a tiskové chyby vyhrazeny.



## LIW - 01 |

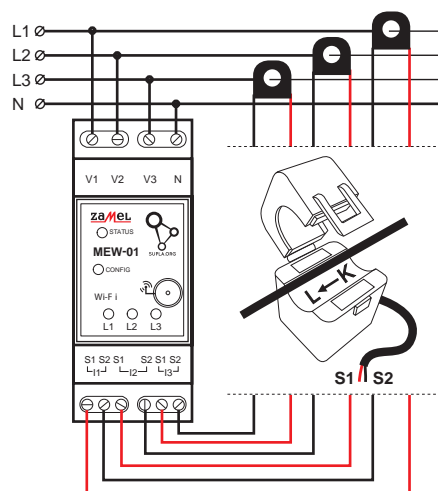
1x vstup, měří - plyn, vodu, elektřinu, teplo



- Wi-Fi 2.4 GHz b/g/n
- Napájení 12 ÷ 24 V AC/DC
- Vnitřní spotřeba <0,8 W
- Vstup - bezpotenciálový kontakt, nebo SO impuls elektroměru
- -10 až 55 °C
- IP 20
- 90 x 17,5 x 66 mm
- DIN lišta TH35

## MEW - 01 |

přímé měření 3 fázového rozvodu, až 100 A



- Wi-Fi 2.4 GHz b/g/n
- Napájení 3x 230 / 400 V AC
- Vnitřní spotřeba <1,5 W
- Max. rozměr vodiče 2,5 mm<sup>2</sup> a průměr kabelu max. 10 mm
- IP 20 / -10 až 55 °C
- Měřicí transformátory 0,1 ÷ 33,3 mA / 100 A
- Přesnost ±2 %
- 90 x 35 x 66 mm
- DIN TH35, 2 moduly



Změny a tiskové chyby vyhrazeny.

# SVĚTLA A ELEKTR. SPOTŘEBIČE

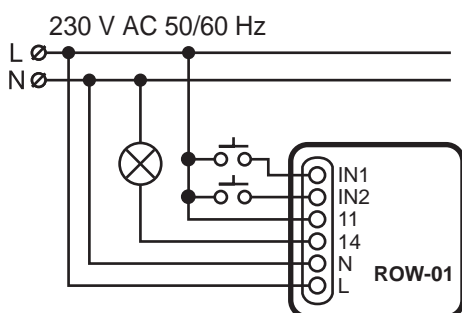


- ✓ Až 7 ovládaných zařízení - kanály
- ✓ Nízká trvalá spotřeba
- ✓ Řešení až do 16 A

- ✓ Provedení pro každou instalaci  
DIN lišta, pod vypínač, na zeď

## ROW - 01 |

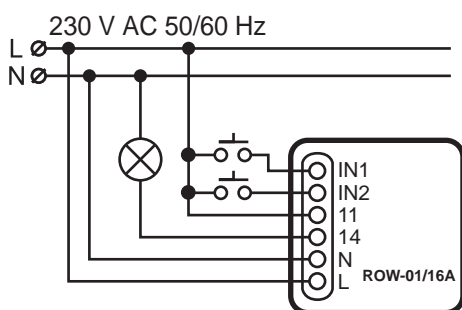
1x spínaný spotřebič, 2x vstup/spínač



- Wi-Fi 2.4 GHz b/g/n
- Napájení 230 VAC 50-60 Hz
- Vnitřní spotřeba <0,45 W
- Výstupní relé  
NO - max. 5 A / 250 VAC  
Klasické žárovky do 750 W  
LED do 60 W, CFL do 250 W
- Max. rozměr vodiče 2,5 mm<sup>2</sup>
- IP 20 | -10 až 55 °C
- 47,5 x 47,5 x 20 mm

## ROW - 01/16A |

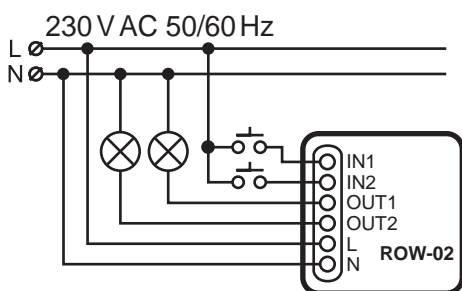
1x spínaný spotřebič 16A, 2x vstup/spínač



- Wi-Fi 2.4 GHz b/g/n
- Napájení 230 VAC 50-60 Hz
- Vnitřní spotřeba <0,45 W
- Výstupní relé  
NO - max. 16 A / 250 VAC  
Max 4000 VA
- Max. rozměr vodiče 2,5 mm<sup>2</sup>
- IP 20 | -10 až 55 °C
- 47,5 x 47,5 x 20 mm

## ROW - 02 |

2x spínaný spotřebič 5A, 2x vstup/spínač



- Wi-Fi 2.4 GHz b/g/n
- Napájení 230 VAC 50-60 Hz
- Vnitřní spotřeba <1,2 W
- Výstupní relé - 2x  
2x NO - max. 5 A / 250 VAC  
Klasické žárovky do 750 W  
LED do 60 W, CFL do 250 W
- Max. rozměr vodiče 2,5 mm<sup>2</sup>
- IP 20 | -10 až 55 °C
- 47,5 x 47,5 x 20 mm

Změny a tiskové chyby vyhrazeny.



SUPLA.ORG

7

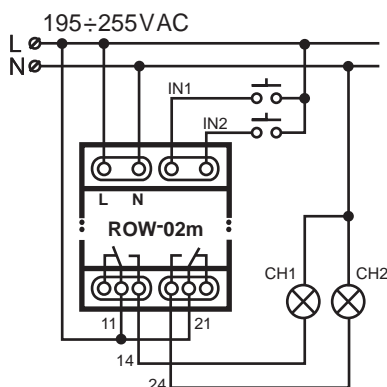
peveko.cz | supla@peveko.cz

**PEVEKO**  
REGULAČNÍ TECHNIKA



## ROW – 02m |

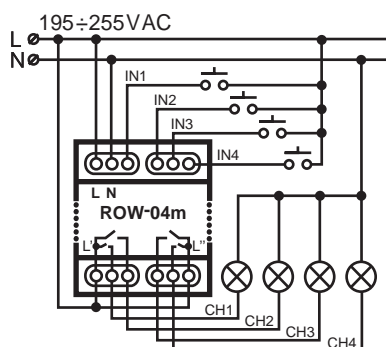
2x spínaný spotřebič 16A , 2x vstup/spínač



- Wi-Fi 2.4 GHz b/g/n
- Napájení 230 VAC 50-60 Hz
- Vnitřní spotřeba <4,0 W
- Výstupní relé 2x  
2x NO/NC - max. 16 A / 250 VAC  
AC1 max. 4000 VA
- -10 až 55 °C
- IP 20
- 90 x 35 x 66 mm
- DIN lišta TH35

## ROW – 04m |

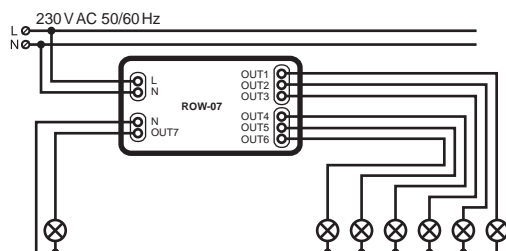
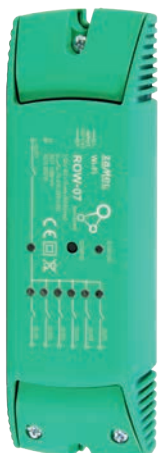
4x spínaný spotřebič 5A , 4x vstup/spínač



- Wi-Fi 2.4 GHz b/g/n
- Napájení 230 VAC 50-60 Hz
- Vnitřní spotřeba <4,6 W
- Výstupní relé 4x  
4x NO - max. 5 A / 250 VAC  
Klasické žárovky do 750 W  
LED do 60 W, CFL do 250 W
- -10 až 55 °C | IP 20
- 90 x 35 x 66 mm | DIN lišta TH35

## ROW – 07 |

7x spínaný spotřebič 5A , nástěnný



- Wi-Fi 2.4 GHz b/g/n
- Napájení 230 VAC 50-60 Hz
- Vnitřní spotřeba <3,2 W
- -10 až 55 °C | IP 20
- 167 x 52,5 x 38,5 mm
- Výstupní relé 7x  
7x NO - max. 5 A / 250 VAC  
Klasické žárovky do 750 W  
LED do 60 W, CFL do 250 W

Změny a tiskové chyby vyhrazeny.





# STMÍVAČE LED A RGB SVĚTLA

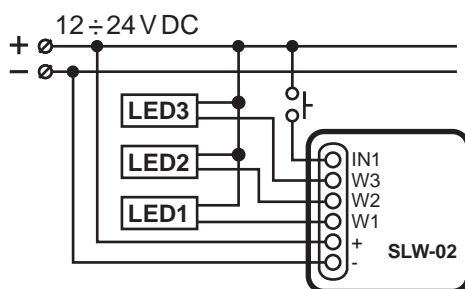


- ✓ Až 3 ovládané výstupy - kanály
- ✓ Nízká trvalá spotřeba
- ✓ PWN tranzistory s dlouhou životností

- ✓ Provedení pro každou instalaci do instalační krabice Ø60 mm nebo přímo do svítidla

## SLW-02 |

3x výstup na LED, 1x vstup/ovladač, tlačítko

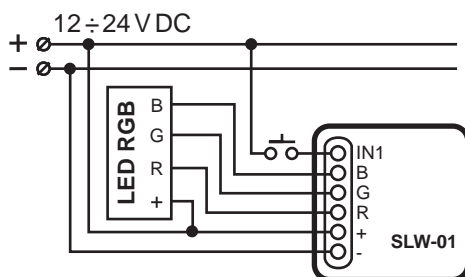


- Wi-Fi 2.4 GHz b/g/n
- Napájení 12 ÷ 24 V DC
- Vnitřní spotřeba <0,4 W
- Výstupní PWN transistor 3x max 2 A na kanál/výstup  
12 V LED: 70 W  
24 V LED: 140 W
- Max. rozměr vodiče 2,5 mm<sup>2</sup>
- -10 až 55 °C | IP 20
- 47,5 x 47,5 x 20 mm



## SLW-01 |

3x PWN výstup, 1x vstup/ovladač, tlačítko



- Wi-Fi 2.4 GHz b/g/n
- Napájení 12 ÷ 24 V DC
- Vnitřní spotřeba <0,4 W
- Výstupní PWN transistor 3x max 2 A na kanál/výstup  
12 V LED: 70 W  
24 V LED: 140 W
- Max. rozměr vodiče 2,5 mm<sup>2</sup>
- -10 až 55 °C | IP 20
- 47,5 x 47,5 x 20 mm



Změny a tiskové chyby vyhrazeny.



SUPLA.ORG

9

peveko.cz | supla@peveko.cz

**PEVEKO**  
REGULAČNÍ TECHNIKA



# SUPLA CLOUD

jednoduše komfortní řešení

Pomocí vašeho osobního účtu na [www.supla.org](http://www.supla.org) si jednoduše a odkudkoli nastavíte všechna zařízení dle vlastních představ. Navíc každému členu rodiny, můžete zpřístupnit jen ta zařízení, která potřebuje. **Je to snadné a zvládne to opravdu každý.**



## Moje SUPLA

Zde najdete všechna vaše zařízení, jakmile je přidáte pomocí mobilní aplikace.



## Smartphony

Do jednoho účtu můžete registrovat až 10 mobilních zařízení zcela zdarma.



## Lokalizace

Zařízení SUPLA můžete rozdělit do Lokalizací, které si vytvoříte. Lokalizací je např. Kuchyň, Garáž, Zahrada apod.



## Automatizace

Pro milovníky techniky jsou zde další pokročilé funkce. Jako jsou přímé odkazy a skupiny kanálů, které lze spouštět najednou. Další funkce postupně přibývají.



## Plány

Zařízení SUPLA můžete spouštět časového plánu nebo třeba dle východu/západu slunce.



## Identifikátor přístupu

Pro každého člena rodiny a jeho mobilní zařízení můžete vytvořit vlastní identifikátor přístupu. Každý bude tak mít přístup jen k zařízením, která mu dovolíte.

**Aplikace SUPLA je v češtině a pro Váš mobilní telefon nebo tablet je k dispozici ke stažení zcela zdarma.**



Změny a tiskové chyby vyhrazeny.



SUPLA.ORG

7

peveko.cz | supla@peveko.cz

**PEVEKO**  
REGULAČNÍ TECHNIKA



# CHYTRÝ VENTIL

PEVEKO



## SYSTEM OCHRANY PŘED VYTOPENÍM VODOU

Chytrý Ventil Peveko automaticky uzavře  
přívod již při nepatrném úniku vody.

- Čidla zaplavení jsou bezdrátová
- Má záložní baterii, vydrží až 12 hodin
- Lze ovládat přes internet, WiFi, sms, IoT
- On-line informace o průtoku vody /doplňkový modul/
- Montáž je snadná



Změny a tiskové chyby vyhrazeny.



Připraveno pro  
Smart home a EZS



Ovládání na dálku  
Wi-Fi, GSM, IoT

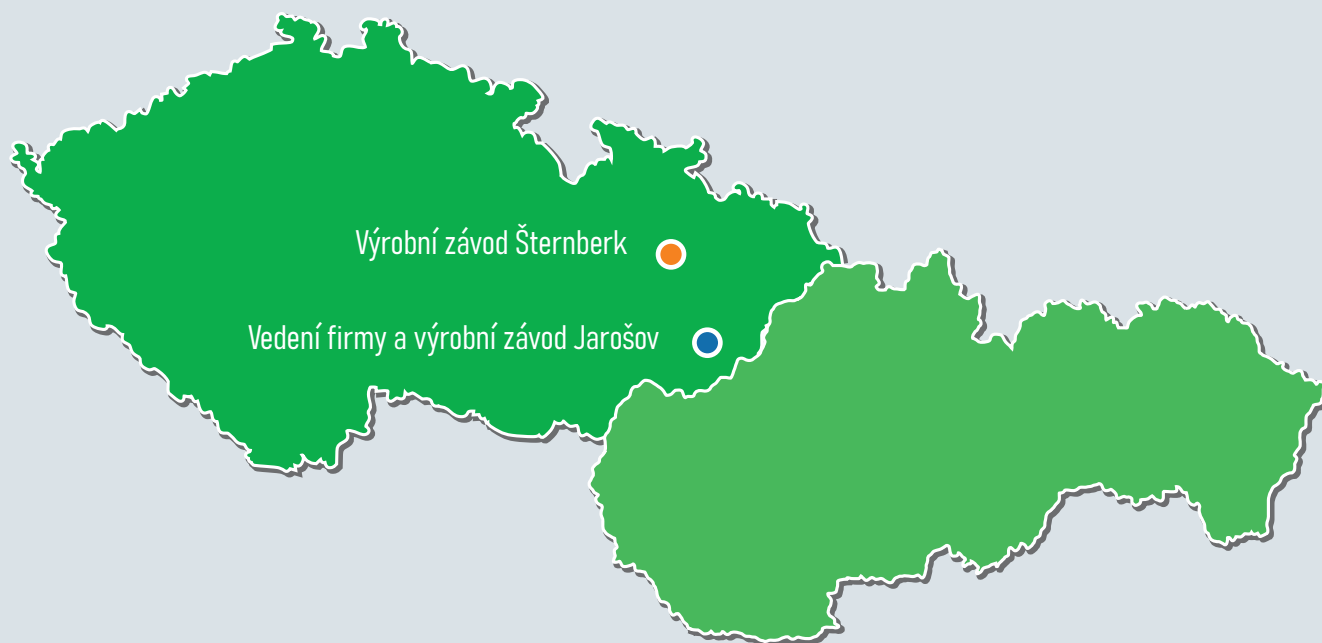
[ChytryVentil.cz](http://ChytryVentil.cz)



## Vedení firmy a výrobní závod Jarošov

Pivovarská 545  
Uherské Hradiště - Jarošov  
686 01  
Česká republika

Tel.: +420 572 432 465  
Mobil: +420 777 718 061  
Fax: +420 572 501 434  
E-mail: [supla@peveko.cz](mailto:supla@peveko.cz)



Změny a tiskové chyby vyhrazeny.

**PORADENSTVÍ | POPTÁVKY | OBJEDNÁVKY**

+420 572 432 465 | [peveko@peveko.cz](mailto:peveko@peveko.cz) | [www.peveko.cz](http://www.peveko.cz)