

SMPE | SMPI – dvoucestné servomotorické ventily

Přímo ovládané | až 400 kPa | vnitřní závit Rp 1/2" ÷ Rp 2" | funkce NC/NO

POPIS

Dvoucestné elektropohonem řízené ventily jsou určeny ke dvoupolohovému řízení průtoku kapalných a plyných médií, které nenapadají použité materiály. Ventily jsou určeny pro otopné systémy.



VÝHODY A VLASTNOSTI

- ➔ Nezpůsobují tlakové rázy
- ➔ Lze instalovat i do svislého potrubí
- ➔ Funkce od 0 kPa tlakové difference

TECHNICKÉ SPECIFIKACE

Provedení	2/2 cestný, sedlový ventil s elastickým těsněním
Funkce	NC (bez proudu uzavřen) – typ SMPE NO (bez proudu otevřen) – typ SMPI
Ovládání	Elektricky, servopohon otočný o 360°
Průtokové médium	Kapaliny, které nenapadají použité materiály.
Teplota okolí	+2 °C ÷ +70 °C
Teplota média	Max. 100 °C
Napájecí napětí	230 V/50Hz 24 V/50Hz – volné konce vodičů
Použitý materiál	Těleso – mosaz vnitřní části – nerez těsnění – pryž EPDM
Čas otevření/zavření	5 s / 15 s
Poloha zabudování	Servopohonem nahoru; max. dovolený odklon od svislé osy 90°
Příkon	5 W
Stupeň krytí	IP 44
El. připojení	Kabel s volnými konci vodičů
ATEX	Ne; prostředí nevybušné

OBJEDNACÍ KÓDY

Typ – objednací kód	Jmenovitá světlost	Připojovací rozměr	Pracovní přetlak (kPa)		Průtokový součinitel Kv (m ³ .h ⁻¹)	Hmotnost (kg)
			Min.	Max.		
SMPE/SMPI 2010.*2	10	Rp 3/8	0	400	0,9	0,55
SMPE/SMPI 2015.*2	15	Rp 1/2	0	250	1,5	0,6
SMPE/SMPI 2020.*2	20	Rp 3/4	0	150	2,3	0,8
SMPE/SMPI 2025.*2	25	Rp 1	0	60	5,2	1,2
SMPE/SMPI 2040.*2	30	Rp 1 1/2	0	60	10,6	1,8
SMPE/SMPI 2050.*2	40	Rp 2	0	30	13,8	2,6

*Napájecí napětí viz „Objednací klíč“ níže

OBJEDNACÍ KLÍČ

Příklad: SMPE 2025.02

SM	P	E	2	025	0	2
Servomotor. ventil	Přímý	E – bez proudu uzavřen, I – bez proudu otevřen	Plynná a kapalná média, která nenapadají použité materiály	Jmenovitá světlost; 015 = DN 15	Napájecí napětí: 0: 230 VAC 1: 24 VAC	Přímo ovládaný

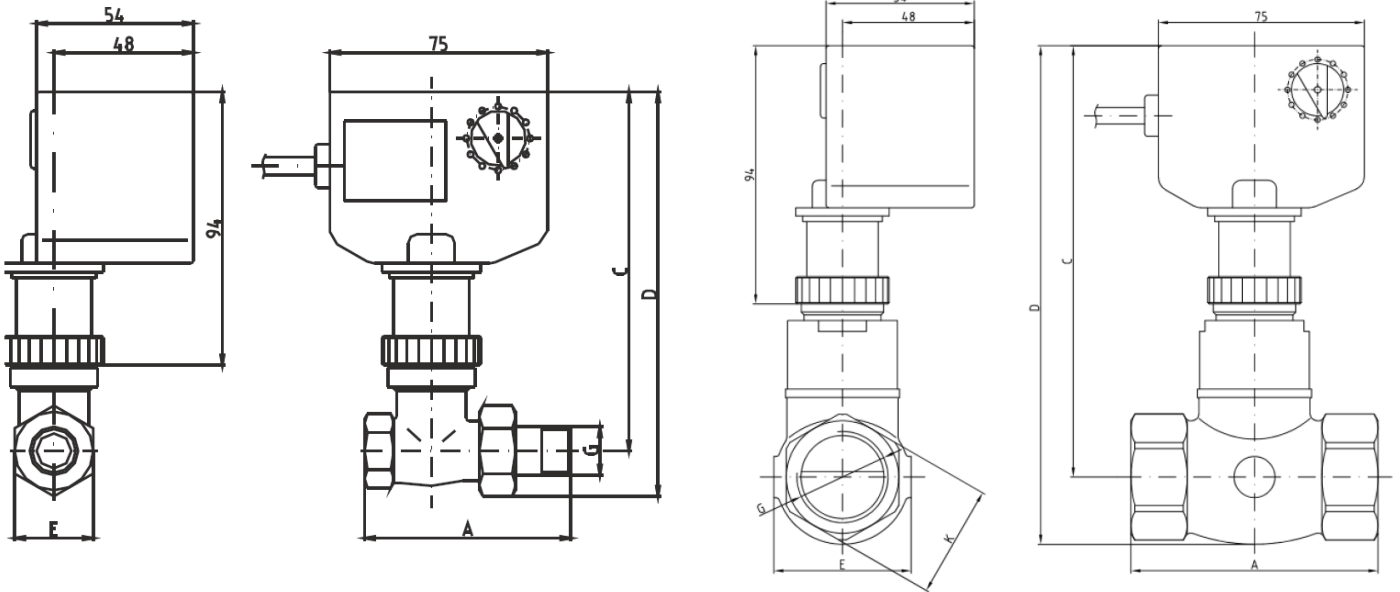
SMPE | SMPI – dvoucestné servomotorické ventily

Přímo ovládané | až 400 kPa | vnitřní závit Rp 1/2" ÷ Rp 2" | funkce NC/NO

ZÁSTAVBOVÉ ROZMĚRY

DN 10 ÷ DN 20

DN 25 ÷ DN 50



Typ/Rozměr	Rozměr (mm)				G	K
	A	C	D	E		
DN 10	72	127	143	22	Rp 3/8	-
DN 15	85	127	145	27	Rp 1/2	-
DN 20	100	127	149	32	Rp 3/4	-
DN 25	90	159	183	50	Rp 1	41
DN 30	120	166	198	68	Rp 1 1/2	55
DN 40	150	170	204	84	Rp 2	70



SOUVISEJÍCÍ SORTIMENT

Systém pro ochranu před vytopením s Wi-Fi

Sestava Chytrý Ventil PEVEKO s Wi-Fi je určena pro ochranu Vaší domácnosti před vytopením a únikem vody.

Pracuje i při výpadku proudu a má záložní baterii. Bezdrátová záplavová čidla umístíte kamkoli potřebujete.



Chytrý ventil PEVEKO – SKPB

Inteligentní ventil pro automatizaci budov, zabezpečovací, hasící systémy a systémy SMART HOME.

Integrovaná záložní baterie, impulsní řízení, bezdrátová komunikace a bezkonkurečně nízká spotřeba jsou jen z některých výhod Chytrého ventilu.



Připraven pro**:

- SUPLA – Wi-Fi
- JABLOTRON
- LOXONE
- FIBARO
- ELKO EP
- EZS a SMART systémy

Elektromagnetické ventily

Rychlé a přesné ovládnání vody, vzduchu, olejů i dalších látek od 0 do 14 bar tlakové diference.

Membránové ventily MVPE 3/8" ÷ 2"; až 140 °C



Plynové ventily, filtry a detektory

Kompletní řešení bezpečného ovládnání hořlavých plynů pro kotelny a plynová zařízení.

Varianty DN 4 ÷ DN 300; až 600 kPa.

Přímo ovládané: EVPE | Havarijní uzávěry: EVH

Detektory: metan, CO, propan, a jiné plyny



**Pro konkrétní typ ventilu připojitelný do Vašeho systému nás prosím kontaktujte.