

SKPE C – dvoucestný servomotorický kohout

10 bar | vnitřní závit Rp 5/4" ÷ Rp 2" | funkce NC | nerez

POPIS

Tento kulový kohout se používá v rozvodech vody a pitné vody, vzduchu, směsi glykolu nebo olejů i jiných látek. Uplatnění najde také v systémech tepelných čerpadel v solárních ohřivačích vody a dalších průmyslových zařízeních.

Díky plovoucí kouli vyžaduje tento kohout velmi nízký ovládací moment a lze jej ovládat malým kompaktním pohonem.



VÝHODY A VLASTNOSTI

- ➔ Nezpůsobuje tlakové rázy
- ➔ Možnost ručního ovládní
- ➔ Libovolná poloha instalace
- ➔ Plno průtočná armatura – neredukuje průtok
- ➔ Pracuje již od 0 bar tlakového rozdílu
- ➔ Vizuelní i elektrická indikace stavu ventilu

TECHNICKÉ SPECIFIKACE

Provedení	2/2 cestný kulový kohout se servopohonem
Funkce	NC (bez proudu uzavřen) Po připojení k elektrickému napětí se ventil přestaví do požadované polohy. Po odpojení se automaticky vrací do výchozí polohy díky vestavěnému kondenzátoru.
Ovládání	Elektricky – servopohonem
Průtokové médium	Plynná a kapalná média, která nenapadají použité materiály
Pracovní tlak	10 bar
Příkon	22 W
Napájecí napětí	110 ÷ 230 VAC 9 ÷ 24 VDC/VAC – volné konce vodičů
Použitý materiál	Těleso, koule, třmen – nerez AISI 304 (1.4301) nebo AISI 316 (1.4401) vnitřní části – Viton, PTFE tělo pohonu – termoplast PPO
Čas otevření/zavření	10 s
Krouticí moment	10 Nm
Stupeň krytí	IP 65
Teplota okolí	0 °C ÷ +55 °C
Teplota média	+2 °C ÷ +90 °C
Poloha zabudování	Libovolná
Elektrické připojení	Kabel délky 1,5 m

OBJEDNACÍ KÓDY A PARAMETRY

Typ – objednací kód	Materiál kohoutu	Jmenovitá světlost (DN)	Připoj. rozměr (vnitřní závit Rp)
SKPE C4032.*2/N	AISI 304 (1.4301)	32	5/4"
SKPE C4040.*2/N	AISI 304 (1.4301)	40	6/4"
SKPE C4050.*2/N	AISI 304 (1.4301)	50	2"

*Napájecí napětí viz „Objednací klíč“ níže

SKPE C – dvoucestný servomotorický kohout

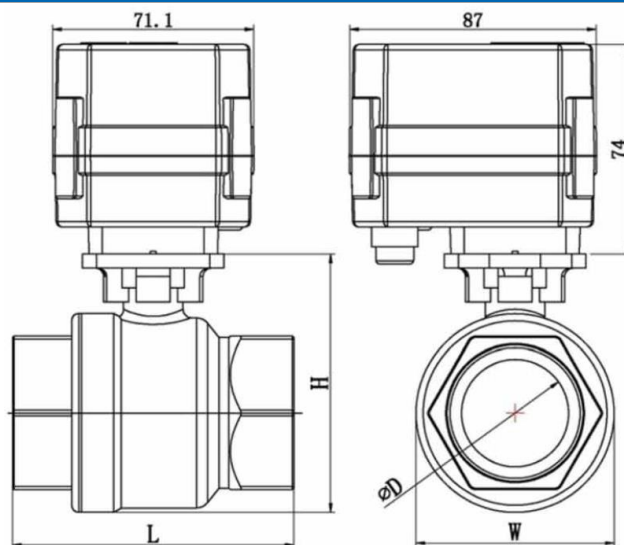
10 bar | vnitřní závit Rp 5/4" ÷ Rp 2" | funkce NC | nerez

OBJEDNACÍ KLÍČ

Příklad: SKPE C 4015.02/N

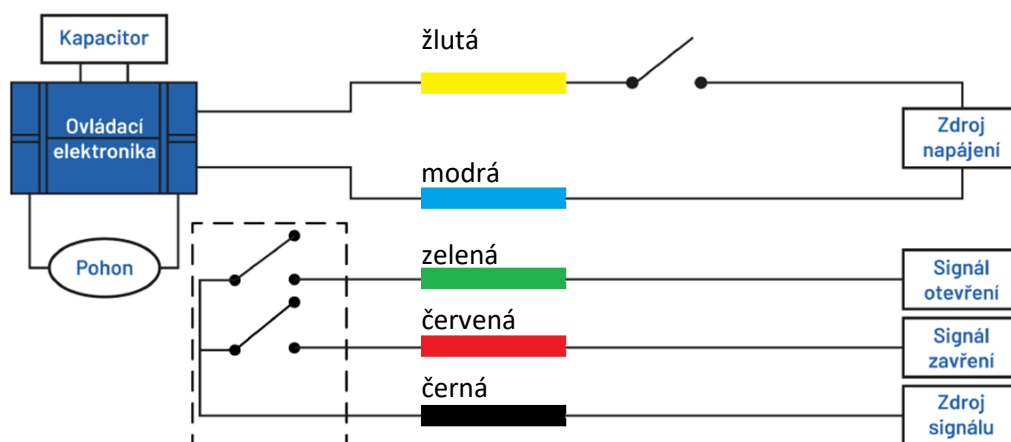
SK	P	E	C	4	040	0	2	/N
Servomotor. kohout	Přímý	E – bez proudu uzavřen	Řada ventilů	Plynná a kapalná média, která nenapadají použité materiály	Jmenovitá světlost; 040 = DN40	Napájecí napětí: 0: 110 ÷ 230 VAC 2: 9 ÷ 24 VDC/AC	Přímo ovládaný	Nerezové provedení: N: AISI 304 (1.4301)

ZÁSTAVBOVÉ ROZMĚRY



Typ	Připojení	øD (mm)	L
DN 32	5/4"	32	94
DN 40	6/4"	40	99
DN 50	2"	50	129

SCHÉMA ZAPOJENÍ



POHON S INTEGROVANOU ŘÍDICÍ JEDNOTKOU
A ZPĚTNOU VAZBOU S MIKROSPÍNAČI

ZDROJ NAPÁJENÍ A EXTERNÍ OVLÁDÁNÍ VENTILU
(není součástí dodávky ventilu)

SKPE C – dvoucestný servomotorický kohout

10 bar | vnitřní závit Rp 5/4" ÷ Rp 2" | funkce NC | nerez

SOUVISEJÍCÍ SORTIMENT

Systém pro ochranu před vytopením s Wi-Fi

Sestava **Chytrý Ventil PEVEKO** s Wi-Fi je určena **pro ochranu Vaší domácnosti před vytopením** a únikem vody.

Pracuje i při výpadku proudu a **má záložní baterii**. Bezdrátová záplavová čidla **umístěte kamkoli potřebujete**.



Chytrý ventil PEVEKO – SKPB

Inteligentní ventil **pro automatizaci budov**, zabezpečovací, hasící systémy a systémy SMART HOME.

Integrovaná **záložní baterie**, impulsní řízení, bezdrátová komunikace a bezkonkurečně **nízká spotřeba** jsou jen z některých výhod Chytrého ventilu.



Připraven pro**:

- SUPLA – Wi-Fi
- JABLOTRON
- LOXONE
- FIBARO
- ELKO EP
- EZS a SMART systémy

Elektromagnetické ventily

Rychlé a přesné ovládání vody, vzduchu, olejů i dalších látek od 0 do **14 bar** tlakové diference.

Membránové ventily MVPE 3/8" ÷ 2"; až 140 °C



Plynové ventily, filtry a detektory

Kompletní řešení **bezpečného ovládání** hořlavých plynů pro kotelny a plynová zařízení.

Varianty DN 4 ÷ DN 300; až 600 kPa.

Přímo ovládané: EVPE | **Havarijní uzávěry:** EVH

Detektory: metan, CO, propan, a jiné plyny



**Pro konkrétní typ ventilu připojitelný do Vašeho systému nás prosím kontaktujte.