

# SKPE A – dvoucestný servomotorický kohout

10 bar | vnitřní závit Rp 3/8" ÷ 1" | funkce NC | nerez

## POPIS

Tento servopohonem řízený kulový kohout se používá v rozvodech vody a pitné vody, vzduchu, směsí glykolu nebo olejů i jiných látek. Uplatnění najde také v systémech tepelných čerpadel v solárních ohřivačích vody a dalších průmyslových zařízeních.

Díky plovoucí kouli vyžaduje tento kohout velmi nízký ovládací moment a lze jej ovládat malým kompaktním pohonem.



## VÝHODY A VLASTNOSTI

- ➔ Nezpůsobuje tlakové rázy
- ➔ Libovolná poloha instalace
- ➔ Pracuje již od 0 bar tlakového rozdílu
- ➔ Vizuální indikace stavu ventilu

## TECHNICKÉ SPECIFIKACE

Provedení	2/2 cestný kulový kohout se servopohonem
Funkce	NC (bez proudu uzavřen)   Po připojení k elektrickému napětí se ventil přestaví do požadované polohy. Po odpojení se automaticky vrací do výchozí polohy díky vestavěnému kondenzátoru.
Ovládání	Elektricky – servopohonem
Průtokové médium	Plynná a kapalná média, která nenapadají použité materiály
Napájecí napětí (připojení dle varianty)	230 VAC   9 ÷ 24 VDC/VAC (volné konce vodičů)
Proudový odběr	Max. 150 mA
Pracovní tlak	10 bar
Použitý materiál	Těleso, koule, třmen – nerez AISI 304 (1.4301)   vnitřní části – Viton, PTFE   tělo pohonu – termoplast PPO
Počet cyklů/min.	1 cyklus (do 1 min. se nabije vnitřní kondenzátor)
Teplota okolí	0 °C ÷ +55 °C
Teplota média	+2 °C ÷ +90 °C
Čas otevření/zavření	5 s
Stupeň krytí	IP 54
Krouticí moment	2 Nm
Elektrické připojení – délka kabelu	Dvoužilový kabel (volné konce vodičů) – 30 cm
Poloha zabudování	Libovolná

## OBJEDNACÍ KÓDY A PARAMETRY

Typ – objednací kód	Materiál kohoutu	Jmenovitá světlost (DN)	Připoj. rozměr (vnitřní závit Rp)	Hmotnost bez zdroje/se zdrojem (kg)
SKPE A4010.*2/N	AISI 304 (1.4301)	8	3/8"	0,27 / 0,38
SKPE A4015.*2/N	AISI 304 (1.4301)	15	1/2"	0,35 / 0,46
SKPE A4020.*2/N	AISI 304 (1.4301)	20	3/4"	0,46 / 0,57
SKPE A4025R.*2/N	AISI 304 (1.4301)	20	1"	0,51 / 0,62

\*Napájecí napětí viz „Objednací klíč“ níže

# SKPE A – dvoucestný servomotorický kohout

10 bar | vnitřní závit Rp 3/8" ÷ 1" | funkce NC | nerez

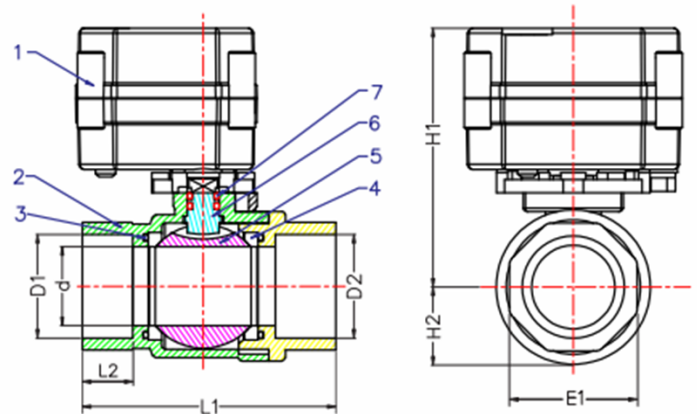
## OBJEDNACÍ KLÍČ

Příklad: SKPE A4015.02/N

SK	P	E	A	4	015	R	0	2	/N
Servomotor. kohout	Přímý	E – bez proudu uzavřen	Řada ventilů	Plynná a kapalná média, která nenapadají použité materiály	Jmenovitá světlost; <b>015</b> = DN 15	Redukovaný - platí pro Rp 1" => DN20	Napájecí napětí: <b>0</b> : 110÷230 VAC <b>2</b> : 9÷24 VDC/AC	Přímo ovládaný	Nerezové provedení: <b>N</b> : AISI 304 (1.4301)

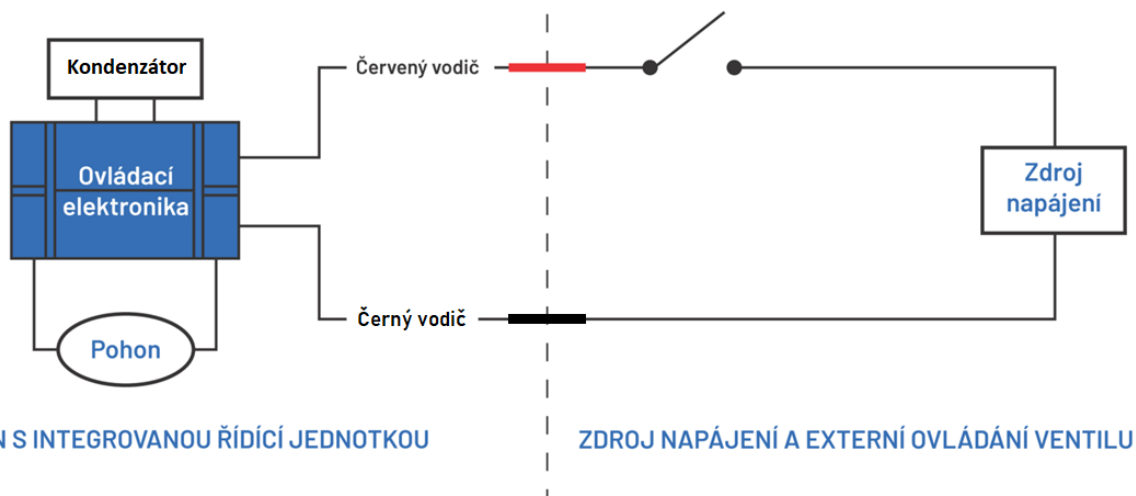
## ZÁSTAVBOVÉ ROZMĚRY

	T10(3/8")	T15(1/2")	T20(3/4")	T25(1")
D1/D2	3/8"	1/2"	3/4"	1"
d1	15	15	20	
L1	47	63	72	75
L2		14	17	
E1	22	25	31	33
H1		83	87	
H2	12	17	20	20



Typ	Připojení	ød (mm)
DN 10	3/8"	8
DN 15	1/2"	15
DN 20	3/4"	20
DN 25/R	1"	20

## SCHÉMA ZAPOJENÍ



# SKPE A – dvoucestný servomotorický kohout

10 bar | vnitřní závit Rp 3/8" ÷ 1" | funkce NC | nerez

## SOUVISEJÍCÍ SORTIMENT

### Systém pro ochranu před vytopením s Wi-Fi

Sestava **Chytrý Ventil PEVEKO** s Wi-Fi je určena **pro ochranu Vaší domácnosti před vytopením** a únikem vody.

Pracuje i při výpadku proudu a **má záložní baterii**. Bezdrátová záplavová čidla **umístěte kamkoli potřebujete**.



### Chytrý ventil PEVEKO – SKPB

Inteligentní ventil **pro automatizaci budov**, zabezpečovací, hasící systémy a systémy SMART HOME.

Integrovaná **záložní baterie**, impulsní řízení, bezdrátová komunikace a bezkonkurečně **nízká spotřeba** jsou jen z některých výhod Chytrého ventilu.



#### Připraven pro\*\*:

- SUPLA – Wi-Fi
- Jablotron
- Loxone
- FIBARO
- Paradox
- EZS a SMART systémy

### Elektromagnetické ventily

Rychlé a přesné ovládání vody, vzduchu, olejů i dalších látek od 0 do **14 bar** tlakové diference.

**Membránové ventily** MVPE 3/8" ÷ 2"; až 140 °C



### Plynové ventily, filtry a detektory

Kompletní řešení **bezpečného ovládání** hořlavých plynů pro kotelny a plynová zařízení.

Varianty DN 4 ÷ DN 300; až 600 kPa.

**Přímo ovládané:** EVPE | **Havarijní uzávěry:** EVH

**Detektory:** metan, CO, propan, a jiné plyny



\*\*Pro konkrétní typ kompatibilního ventilu s Vaším systémem nás prosím kontaktujte.