

SKPE | SKPI – dvoucestné servomotorické kohouty

Přímo ovládané | až 16 bar | vnitřní závit Rp 1/2" ÷ Rp 2" | funkce NC/NO

POPIS

Dvoucestné servomotorické kohouty řady SKPE/SKPI jsou určeny ke dvupolohovému řízení průtoku plynných a kapalných médií, které nenapadají použité materiály. Jsou vyráběny s funkcí NC (bez proudu uzavřen – pod proudem otevřen -> typ SKPE) a funkcí NO (bez proudu otevřen – pod proudem uzavřen -> typ SKPI).



VÝHODY A VLASTNOSTI

- ➔ Libovolná poloha instalace
- ➔ Plno průtočná armatura – neredukuje průtok
- ➔ Pracuje již od 0 bar tlakového rozdílu

TECHNICKÉ SPECIFIKACE

Provedení	2/2 cestný kulový kohout se servopohonem
Funkce	NC (bez proudu uzavřen) NO (bez proudu otevřen)
Ovládání	Elektricky – servopohonem
Průtokové médium	Plynná a kapalná média, která nenapadají použité materiály
Teplota okolí	0 °C ÷ +55 °C
Teplota média	+2 °C ÷ 90 °C
Napájecí napětí	110 ÷ 230 VAC 9 ÷ 24 VDC/VAC; volné konce vodičů
Použitý materiál	Těleso, koule, třmen – nerez AISI 304 (1.4301) nebo AISI 316 (1.4401) vnitřní části – Viton, PTFE tělo pohonu – termoplast PPO
Čas otevření/zavření	15 s
Poloha zabudování	Libovolná
Příkon	Po zapnutí 20 W trvalý 5 W
Stupeň krytí	IP 65
Elektrické připojení	Kabel délky 1,5 m

OBJEDNACÍ KÓDY A PARAMETRY

Typ – objednáč. kód	Materiál kohoutu	Jmenovitá světlost (DN)	Přípoj. rozměr (Vnitřní závit Rp)	Příkon po zapnutí	Příkon trvalý	Max. prac. tlak	Hmotnost (kg)
SKPE(I) 4015.*2/N	AISI 304 (1.4301)	15	1/2"	20 W	5 W	16 bar	0,63
SKPE(I) 4020.*2/N	AISI 304 (1.4301)	20	3/4"	20 W	5 W	16 bar	0,71
SKPE(I) 4025.*2/N	AISI 304 (1.4301)	25	1"	20 W	5 W	16 bar	0,85
SKPE(I) 4032.*2/N	AISI 304 (1.4301)	32	5/4"	20 W	5 W	10 bar	1,15
SKPE(I) 4040.*2/N	AISI 304 (1.4301)	40	6/4"	20 W	5 W	10 bar	1,59
SKPE(I) 4050.*2/N	AISI 304 (1.4301)	50	2"	20 W	5 W	10 bar	2,22
SKPE(I) 4015.*2/N2	AISI 316 (1.4401)	15	1/2"	20 W	5 W	16 bar	0,63
SKPE(I) 4020.*2/N2	AISI 316 (1.4401)	20	3/4"	20 W	5 W	16 bar	0,71
SKPE(I) 4025.*2/N2	AISI 316 (1.4401)	25	1"	20 W	5 W	16 bar	0,85
SKPE(I) 4032.*2/N2	AISI 316 (1.4401)	32	5/4"	20 W	5 W	10 bar	1,15
SKPE(I) 4040.*2/N2	AISI 316 (1.4401)	40	6/4"	20 W	5 W	10 bar	1,59
SKPE(I) 4050.*2/N2	AISI 316 (1.4401)	50	2"	20 W	5 W	10 bar	2,22

*Napájecí napětí viz „Objednáč. klíč“ níže

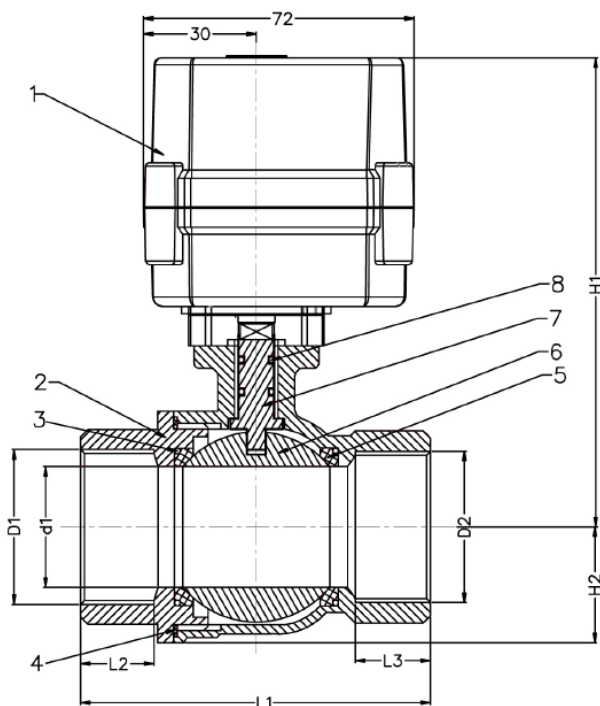
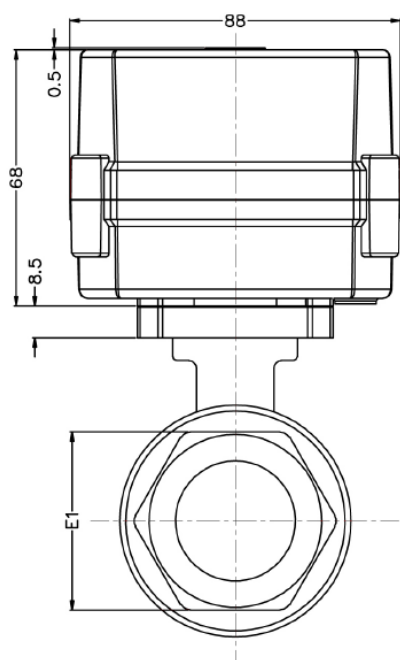


OBJEDNACÍ KLÍČ

Příklad: SKPE 4015.02/N

SK	P	E	4	015	0	2	/N
Servomotor. kohout	Přímý	E – bez proudu uzavřen I – bez proudu otevřen	Plynná a kapalná médiá, která nenapadají použité materiály	Jmenovitá světlost; 015 = DN 15	Napájecí napětí: 0: 110÷230VAC 2: 9÷24VDC/AC	Přímo ovládaný	Nerezové provedení: N: AISI 304 (1.4301) N2: AISI 314 (1.4401)

ZÁSTAVBOVÉ ROZMĚRY



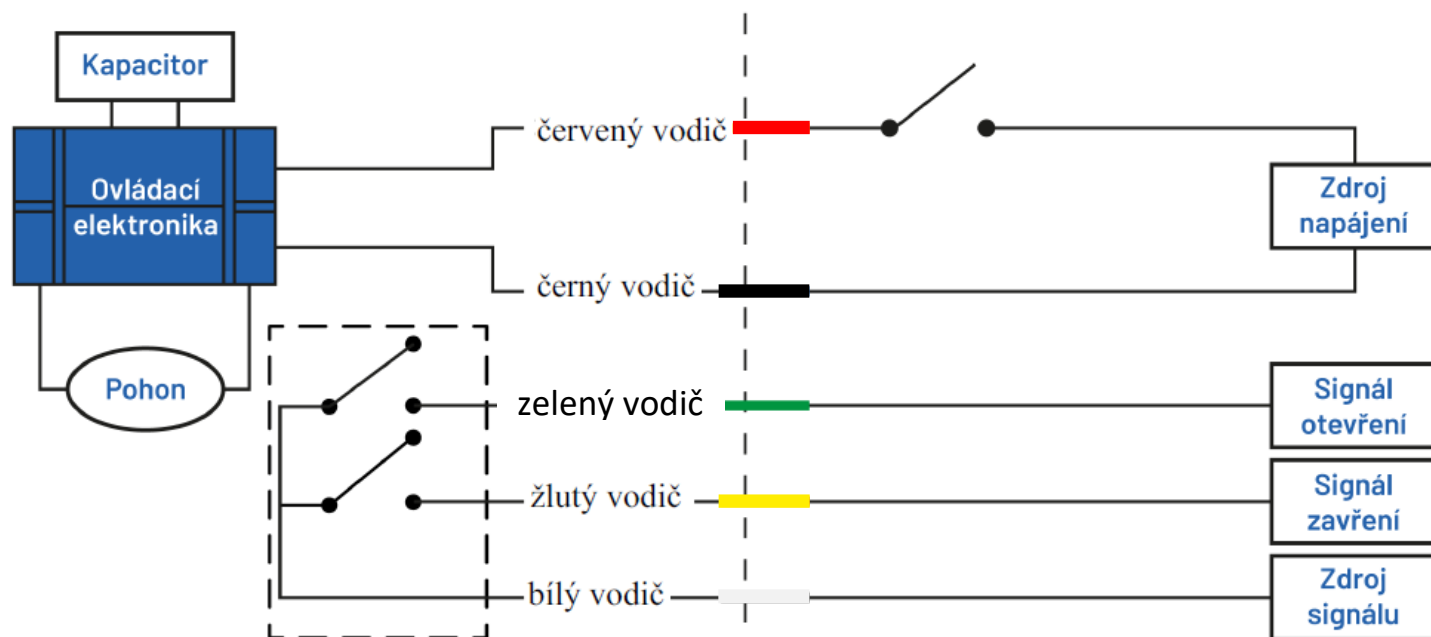
- 1 – servopohon
- 2 – těleso kohoutu
- 3 – o-kroužek za těsněním
- 4 – těsnění tělesa
- 5 – těsnění koule
- 6 – koule
- 7 – unašeč
- 8 – o-kroužek unašeče

Typ	Připojení D1/D2	d	L1	L2/L3	E1	H1	H2
DN 15	Rp 1/2"	15	62	14	25	100	17
DN 20	Rp 3/4"	20	72	17	31	105	20
DN 25	Rp 1"	25	79	18	38	110	24
DN 32	Rp 5/4"	32	102	23	47	122	31
DN 40	Rp 6/4"	40	115	25	52	130	36
DN 50	Rp 2"	50	130	25	66	138	45

SKPE | SKPI – dvoucestné servomotorické kohouty

Přímo ovládané | až 16 bar | vnitřní závit Rp 1/2" ÷ Rp 2" | funkce NC/NO

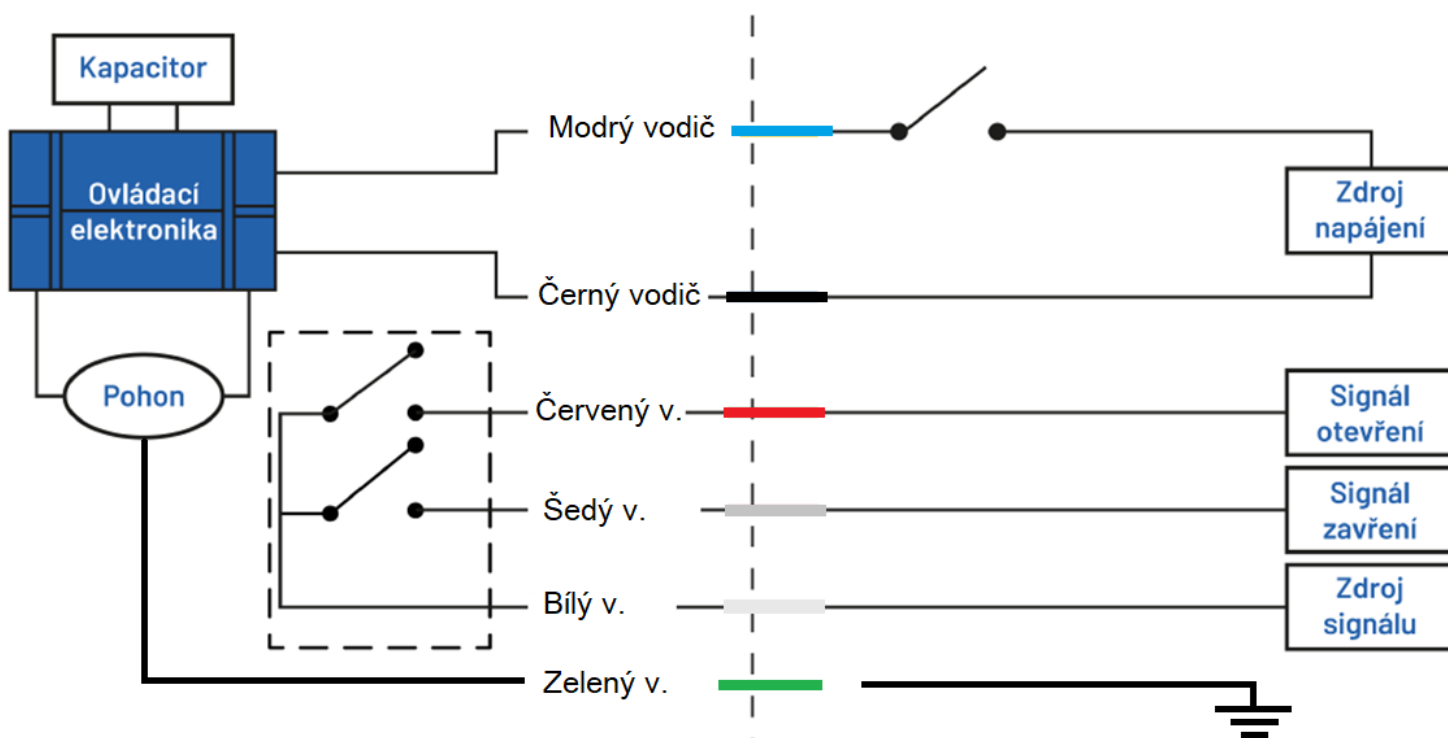
SCHÉMA ZAPOJENÍ – dvě barevné varianty vodičů



POHON S INTEGROVANOU ŘÍDICÍ JEDNOTKOU
A ZPĚTNOU VAZBOU S MIKROSPÍNAČI

ZDROJ NAPÁJENÍ A EXTERNÍ OVLÁDÁNÍ VENTILU

(není součástí dodávky ventilu)



POHON S INTEGROVANOU ŘÍDICÍ JEDNOTKOU
A ZPĚTNOU VAZBOU S MIKROSPÍNAČI

ZDROJ NAPÁJENÍ A EXTERNÍ OVLÁDÁNÍ VENTILU

(není součástí dodávky ventilu)

SKPE | SKPI – dvoucestné servomotorické kohouty

Přímo ovládané | až 16 bar | vnitřní závit Rp 1/2" ÷ Rp 2" | funkce NC/NO

SOUVISEJÍCÍ SORTIMENT

Systém pro ochranu před vytopením s Wi-Fi

Sestava **Chytrý Ventil PEVEKO** s Wi-Fi je určena **pro ochranu Vaší domácnosti před vytopením** a únikem vody.

Pracuje i při výpadku proudu a **má záložní baterii**. Bezdrátová záplavová čidla **umístěte kamkoli potřebujete**.



Chytrý ventil PEVEKO – SKPB

Inteligentní ventil **pro automatizaci budov**, zabezpečovací, hasící systémy a systémy SMART HOME.

Integrovaná **záložní baterie**, impulsní řízení, bezdrátová komunikace a bezkonkurečně **nízká spotřeba** jsou jen z některých výhod Chytrého ventilu.



Připraven pro**:

- SUPLA – Wi-Fi
- JABLOTRON
- LOXONE
- FIBARO
- ELKO EP
- EZS a SMART systémy

Elektromagnetické ventily

Rychlé a přesné ovládnání vody, vzduchu, olejů i dalších látek od 0 do **14 bar** tlakové diference.

Membránové ventily MVPE 3/8" ÷ 2"; až 140 °C



Plynové ventily, filtry a detektory

Kompletní řešení **bezpečného ovládnání** hořlavých plynů pro kotelny a plynová zařízení.

Varianty DN 4 ÷ DN 300; až 600 kPa.

Přímo ovládané: EVPE | **Havarijní uzávěry:** EVH

Detektory: metan, CO, propan, a jiné plyny



**Pro konkrétní typ ventilu připojitelný do Vašeho systému nás prosím kontaktujte.