

EVPE 2 | EVPI 2 – dvoucestné elektromagnetické ventily

Přímo ovládané | až 800 kPa | vnitřní závit Rp 1/2" ÷ Rp 2" | funkce NC/NO

POPIS

Dvoucestné elektromagnetické ventily řady EVPE/I 2 jsou určeny ke dvoupolohovému řízení průtoku vody a jiných neagresivních kapalných médií. Ventily neslouží k ovládnání průtoku topných plynů a jiných neagresivních médií.

Jsou vyráběny s funkcí NC (bez proudu uzavřen – pod proudem otevřen -> typ EVPE) a funkcí NO (bez proudu otevřen – pod proudem uzavřen -> typ EVPI).



VÝHODY A VLASTNOSTI

- ➔ Možnost instalace ventilu i do svislého potrubí
- ➔ Varianta DRY (suché provedení) – médium nevstupuje do vodící trubky (platí pro DN 40 a DN 50)

TECHNICKÉ SPECIFIKACE

Provedení	2/2 cestný, sedlový ventil s elastickým těsněním
Funkce	NC (bez proudu uzavřen) – typ EVPE NO (bez proudu otevřen) – typ EVPI
Ovládnání	Elektricky; cívka otočná o 360°
Průtokové médium	Všechna plynná a kapalná média, která nenapadají použité materiály.
Použitý materiál	Těleso – mosaz vnitřní části – nerezová ocel těsnění – pryž EPDM
Teplota okolí	-10 °C ÷ +60 °C
Teplota média	Max. 80 °C
Napájecí napětí	230V/50Hz 110V/50Hz 24V/50Hz 24VDC 12V/50Hz 12VDC
Doba zapnutí	100%
Spínací čas (otevření/zavření)	1 s/1 s
Poloha zabudování	Elektromagnetem nahoru; max. odklon od svislé osy je ±90°
Příkon	26 VA 65 W
Stupeň krytí	IP 54
Elektrické připojení	Konektorovou zásuvkou s ochranným kontaktem
Prostředí	Nevýbušné. ZÓNA 2(94/9/EC) – na vyžádání pro ventil s cívkou 26 VA

OBJEDNACÍ KÓDY A PARAMETRY

Typ	Jm. světlost (DN)	Příkon	Připoj. rozměr (vnitřní závit)	Tlakový rozdíl (kPa)		Průtokový součinitel Kv (m ³ .h ⁻¹)	Hmotnost (kg)
				Min	Max		
EVPI 2006.*2	5	26 VA	Rp 1/2	0	300	0,54	0,9
EVPE 2006.*2	5	26 VA	Rp 1/2	0	800	0,54	0,7
EVPE 2015.*2	15	26 VA	Rp 1/2	0	50	1,5	0,7
EVPE 2020.*2	20	26 VA	Rp 3/4	0	20	2,3	0,9
EVPE 2025.*2	25	26 VA	Rp 1	0	10	4,1	1,1
EVPE 2040.*2	30	65 W	Rp 1 ½	0	100	10,6	6,0
EVPE 2050.*2	40	65 W	Rp 2	0	100	13,8	6,6

*Napájecí napětí viz „Objednací klíč“ níže

EVPE 2 | EVPI 2 – dvoucestné elektromagnetické ventily

Přímo ovládané | až 800 kPa | vnitřní závit Rp 1/2" ÷ Rp 2" | funkce NC/NO



OBJEDNACÍ KLÍČ

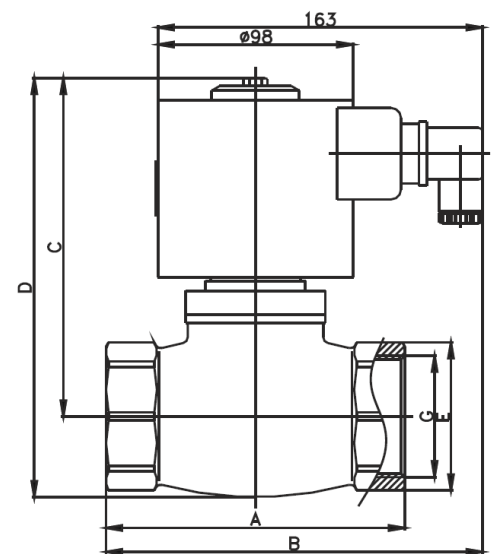
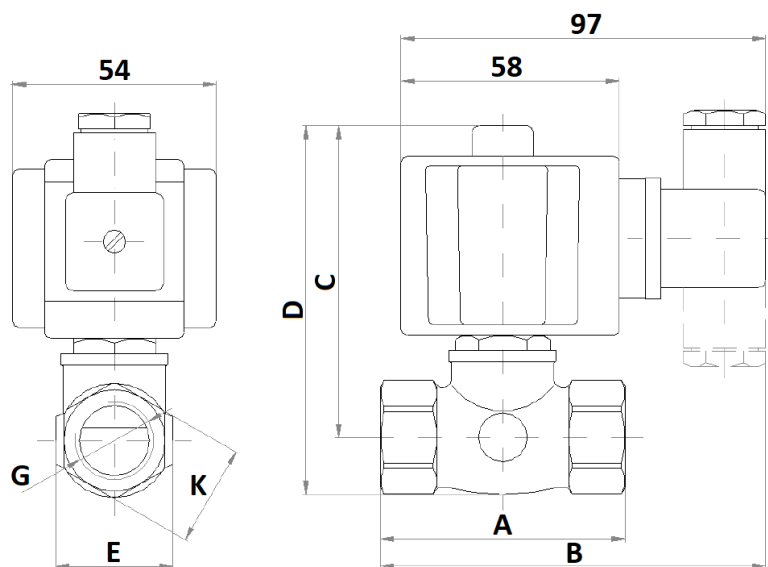
Příklad: EVPE 2020.02

EV	P	E	2	020	0	2
Elektromagnetický ventil	Přímý	E – bez proudu uzavřen, I – bez proudu otevřen	Všechna plynná a kapalná média, která nenapadají použité materiály	Jmenovitá světlost; 020 -> DN 20 atp.	Napájecí napětí: 0: 230 VAC 1: 24 VAC 2: 24 VDC 3: 12 VDC 4: 12 VAC 5: 110 VAC	Ventil přímo ovládaný

ZÁSTAVBOVÉ ROZMĚRY

DN 5 – DN 25

DN 40 – DN 50



Typ	Rozměr (mm)						G
	A	B	C	D	E	K	
DN 5	60	98	93	107	32	32	Rp 1/2
DN 5	65	101	84	99	31	27	Rp 1/2
DN 15	65	101	95	110	31	27	Rp 1/2
DN 20	75	106	96	114	36	32	Rp 3/4
DN 25	90	113	101	125	50	41	Rp 1
DN 30	120	128	169	202	55	-	Rp 1 ½
DN 40	150	143	170	210	70	-	Rp 2



SOUVISEJÍCÍ SORTIMENT

Systém pro ochranu před vytopením s Wi-Fi

Sestava **Chytrý Ventil PEVEKO** s Wi-Fi je určena **pro ochranu Vaší domácnosti před vytopením** a únikem vody.

Pracuje i při výpadku proudu a **má záložní baterii**. Bezdrátová záplavová čidla **umístěte kamkoli potřebujete**.



Chytrý ventil PEVEKO – SKPB

Inteligentní ventil **pro automatizaci budov**, zabezpečovací, hasící systémy a systémy SMART HOME.

Integrovaná **záložní baterie**, impulsní řízení, bezdrátová komunikace a bezkonkurečně **nízká spotřeba** jsou jen z některých výhod Chytrého ventilu.



Připraven pro**:

- SUPLA – Wi-Fi
- JABLOTRON
- LOXONE
- FIBARO
- ELKO EP
- EZS a SMART systémy

Elektromagnetické ventily

Rychlé a přesné ovládnání vody, vzduchu, olejů i dalších látek od 0 do **14 bar** tlakové diference.

Membránové ventily MVPE 3/8" ÷ 2"; až 140 °C



Plynové ventily, filtry a detektory

Kompletní řešení **bezpečného ovládnání** hořlavých plynů pro kotelny a plynová zařízení.

Varianty DN 4 ÷ DN 300; až 600 kPa.

Přímo ovládané: EVPE | **Havarijní uzávěry:** EVH

Detektory: metan, CO, propan, a jiné plyny



***Pro konkrétní typ ventilu připojitelný do Vašeho systému nás prosím kontaktujte.*