

## EVPE/P – dvoucestné elektromagnetické ventily

Přímo ovládané | až 400 kPa | přírubové připojení DN 50 ÷ DN 100 | funkce NC



## POPIS

Řada ventilů určených pro dvoupohobové ovládání průtoku plynných paliv, vzduchu a neagresivních plynných médií. Ventily jsou nabízeny s funkcí „Bez proudu uzavřen – pod proudem otevřen“ a v nabídce jsou i v provedení na BIOPLYN. Ventily jsou vyráběny i ve variantě s ochozem (např. EVPE 1080.02/P ochoz).

Ventil je vhodný pro použití v systému, kde nesmí nebo není vhodné, aby došlo při otevření ventilu ke vzniku tlakového rázu.

Před plynové ventily doporučujeme předřadit filtry (viz katalogový list „KL\_PFP“ nebo „KL\_PFP-M“).



## VÝHODY A VLASTNOSTI

- ➔ Pracují již od 0 kPa tlakového rozdílu
- ➔ Varianty i na BIOPLYN
- ➔ Varianty s ochozem nezpůsobují tlakové rázy
- ➔ Možnost instalace ventilu i do svislého potrubí

## TECHNICKÉ SPECIFIKACE

Provedení	2/2 cestný, sedlový ventil s elastickým těsněním; odpovídá EN 161
Funkce	NC – bez proudu uzavřen
Ovládání	Elektricky; cívka otočná o 360°
Průtokové médium	Plynná paliva včetně propan-butanu
Teplota okolí	-20 °C ÷ +60 °C
Teplota média	Max. 80 °C
Napájecí napětí*	230 V/50 Hz   24 V/50 Hz   24 V=
Použitý materiál	Těleso, víko – AISI/10MgMn – ČSN 434331.70   vnitřní části – dural a ocel   těsnění – NBR, HNBR   Provedení pro BIOPLYN – vnitřní části – nerez a poteflonovaná ocel
Doba zapnutí	100%
Spínací čas (otevření/zavření)	Max. 1 s / max. 1 s
Poloha zabudování	Elektromagnetem nahoru; max. odklon od svislé osy je ±90°
Příkon*	65 VA   90 VA
Stupeň krytí	IP 52
Elektrické připojení	Konektorovou zásuvkou s ochranným kontaktem.
Prostředí	Nevýbušné
Třída	C

## OBJEDNACÍ KÓDY A PARAMETRY

Typ	Jmenovitá světlost (DN)	Pracovní přetlak (kPa)		Příkon	Hmotnost (kg)
		Min	Max		
EVPE 1050.*2/P (BIOPLYN)	50	0	400	60	7,5
EVPE 1065.*2/P (BIOPLYN)	65	0	200	60	9,5
EVPE 1080.*2/P (BIOPLYN)	80	0	50	90	24,5
EVPE 1100.*2/P (BIOPLYN)	100	0	50	90	27

\*Viz „Objednací klíč“ níže

## EVPE/P – dvoucestné elektromagnetické ventily

Přímo ovládané | až 400 kPa | přírubové připojení DN 50 ÷ DN 100 | funkce NC

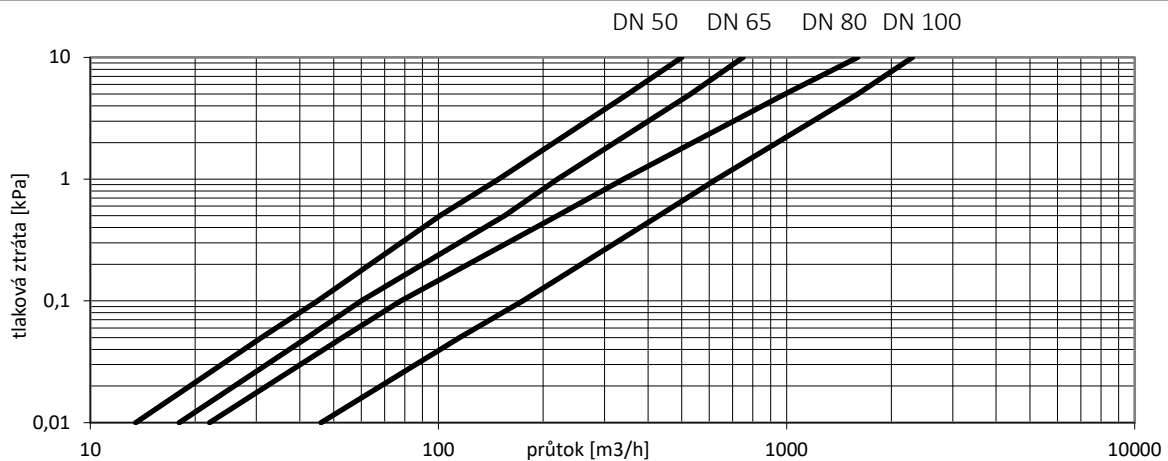


## OBJEDNACÍ KLÍČ

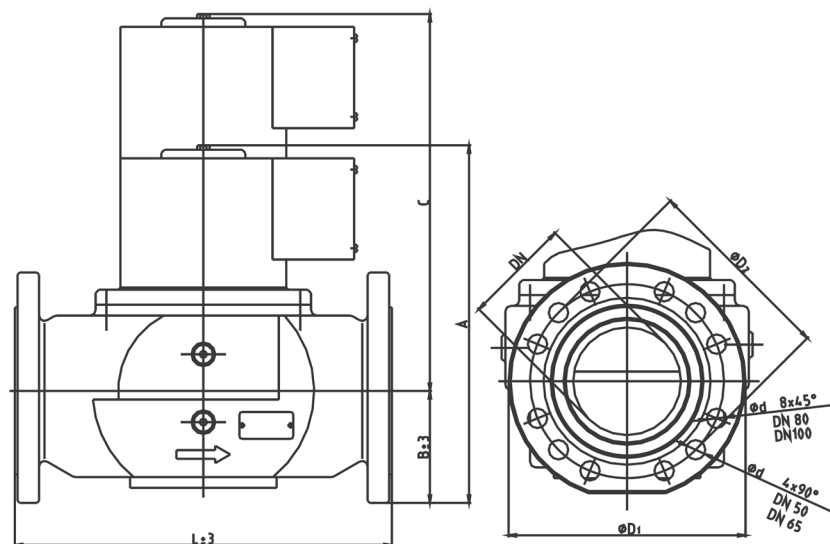
Příklad: EVPE 1065.02/P BIOPLYN/OCHOZ

EV	P	E	1	065	0	2	/P	BIOPLYN	/OCHOZ
El. mag. ventil	Přímý	Bez proudu uzavřen	Plynná paliva, vzduch a podobné neagresivní plyny	Jmenovitá světlost; 065 -> DN 65	Napájecí napětí: 0: 230 VAC 1: 24 VAC 2: 24 VDC	Ventil přímo ovládaný	Příruba – ČSN 31160 (DIN 2501) PN 16	Provedení na BIOPLYN	Provedení s ochozem

## PRŮTOKOVÝ DIAGRAM – ZEMNÍ PLYN



## ZÁSTAVBOVÉ ROZMĚRY



Typ	Rozměr (mm)						
	A	B	C	L	D1	D2	d
DN 50	245	77	260	230	165	125	18
DN 65	255	85	260	270	185	145	
DN 80	320	95	345	320	200	160	
DN 100	335	105	350	350	220	180	



## SOUVISEJÍCÍ SORTIMENT

## Systém pro ochranu před vytopením s Wi-Fi

Sestava Chytrý Ventil PEVEKO s Wi-Fi je určena pro ochranu Vaší domácnosti před vytopením a únikem vody.

Pracuje i při výpadku proudu a má záložní baterii. Bezdrátová záplavová čidla umístíte kamkoli potřebujete.



## Chytrý ventil PEVEKO – SKPB

Inteligentní ventil pro automatizaci budov, zabezpečovací, hasící systémy a systémy SMART HOME.

Integrovaná záložní baterie, impulsní řízení, bezdrátová komunikace a bezkonkurečně nízká spotřeba jsou jen z některých výhod Chytrého ventilu.



## Připraven pro\*\*:

- SUPLA – Wi-Fi
- JABLOTRON
- LOXONE
- FIBARO
- ELKO EP
- EZS a SMART systémy

## Elektromagnetické ventily

Rychlé a přesné ovládnání vody, vzduchu, olejů i dalších látek od 0 do 14 bar tlakové diference.

Membránové ventily MVPE 3/8" ÷ 2"; až 140 °C



## Plynové ventily, filtry a detektory

Kompletní řešení bezpečného ovládnání hořlavých plynů pro kotelny a plynová zařízení.

Varianty DN 4 ÷ DN 300; až 600 kPa.

Přímo ovládané: EVPE | Havarijní uzávěry: EVH

Detektory: metan, CO, propan, a jiné plyny



\*\*Pro konkrétní typ ventilu připojitelný do Vašeho systému nás prosím kontaktujte.