

# EVH/P – havarijní ventily pro plynná paliva

S ručním otevíráním | 0 ÷ 400 kPa | přírubové provedení DN 50 ÷ DN 100

## POPIS

Elektromagnetický havarijní ventil je určen k uzavření nízkotlakého (5 kPa) nebo středotlakého (400 kPa) potrubního rozvodu plynu.

Konstrukčně je ventil proveden pro ruční otevírání (vytažení táhla ventilu) a elektromagnetické uzavření el. impulzem.

V provozním stavu je cívka ventilu bez napětí. Ruční otevření je možné až po zrušení tlakového rozdílu na ventilu. Elektromagnetický ventil je možné uzavřít i ručně.

Havarijní plynové ventily doporučujeme používat s detektory plynu např. typ SPH-7. Současně před plynové ventily doporučujeme předřadit filtry např. typ PFZ nebo PFZ-M.



## VÝHODY A VLASTNOSTI

- ➔ Možnost instalace ventilu i do svislého potrubí
- ➔ Vzhledem k možnosti ručního uzavření, lze ventil použít jako „Hlavní uzávěr plynu“
- ➔ Díky bočním zátkám na tělese lze připojit kontrolní manometr

## TECHNICKÉ SPECIFIKACE

Provedení	2/2 cestný, sedlový ventil s elastickým těsněním; odpovídá EN 161
Funkce	Havarijní ventil
Ovládání	Ručně, elektricky pouze zavřít; cívka otočná o 360°
Průtokové médium	Plynná paliva včetně propan-butanu
Teplota okolí	-20 °C ÷ +60 °C
Teplota média	Max. +80 °C
Napájecí napětí*	230V/50Hz   24V/50Hz   24V=
Použitý materiál	Těleso, víko – AlSi/10MgMn – ČSN 434331.70   vnitřní části – dural a ocel   těsnění – pryž NBR, HNBR
Doba zapnutí	100%
Spínací čas (otevření/zavření)	Max. 1 s / Max. 1 s
Poloha zabudování	Libovolná
Příkon	20 VA
Stupeň krytí	IP 52
Elektrické připojení	Konektorovou zásuvkou s ochranným kontaktem
ATEX	NE, prostředí nevýbušné
Třída	C

## OBJEDNACÍ KÓDY A PARAMETRY

Typ – objednávací kód	Jmenovitá světlost (DN)	Pracovní přetlak (kPa)		Hmotnost (kg)
		Min	Max	
EVH 1050.*2/P	50	0	400	5
EVH 1065.*2/P	65	0	400	6,5
EVH 1080.*2/P	80	0	400	10,3
EVH 1100.*2/P	100	0	400	13

## EVH/P – havarijní ventily pro plynná paliva

S ručním otevíráním | 0 ÷ 400 kPa | přírubové provedení DN 50 ÷ DN 100



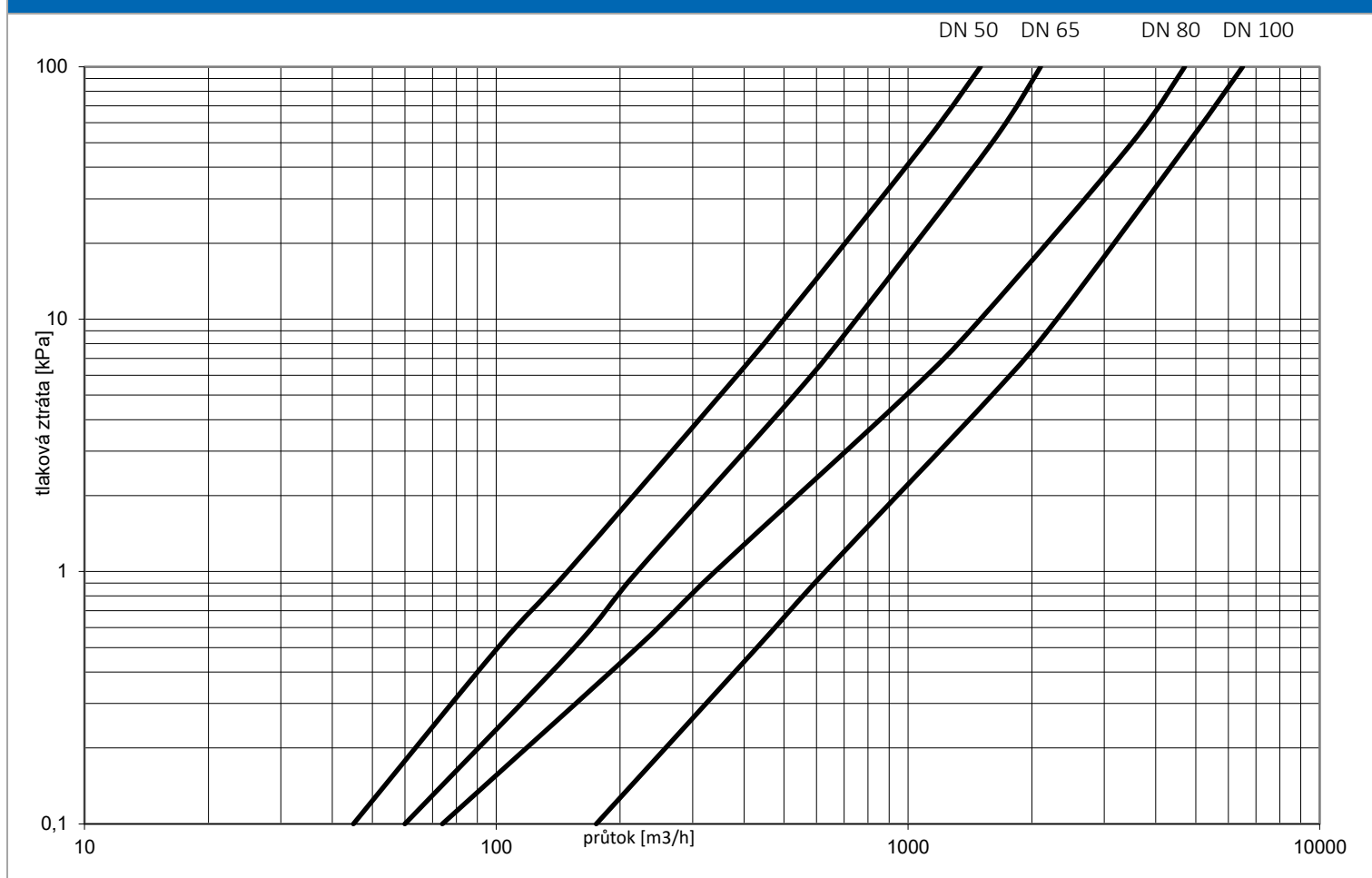
## OBJEDNACÍ KLÍČ

Příklad: EVH 1050.02/P

EVH	1	050	0	2	/P
El. mag. ventil	Všechna plynná paliva vč. propanbutanu	Jmenovitá světlost; 050 = DN 50	Napájecí napětí: 0: 230 VAC 1: 24 VAC 2: 24 VDC	Ventil přímo ovládaný	Přírubové připojení PN16

\*Napájecí napětí viz „Objednací klíč“ níže

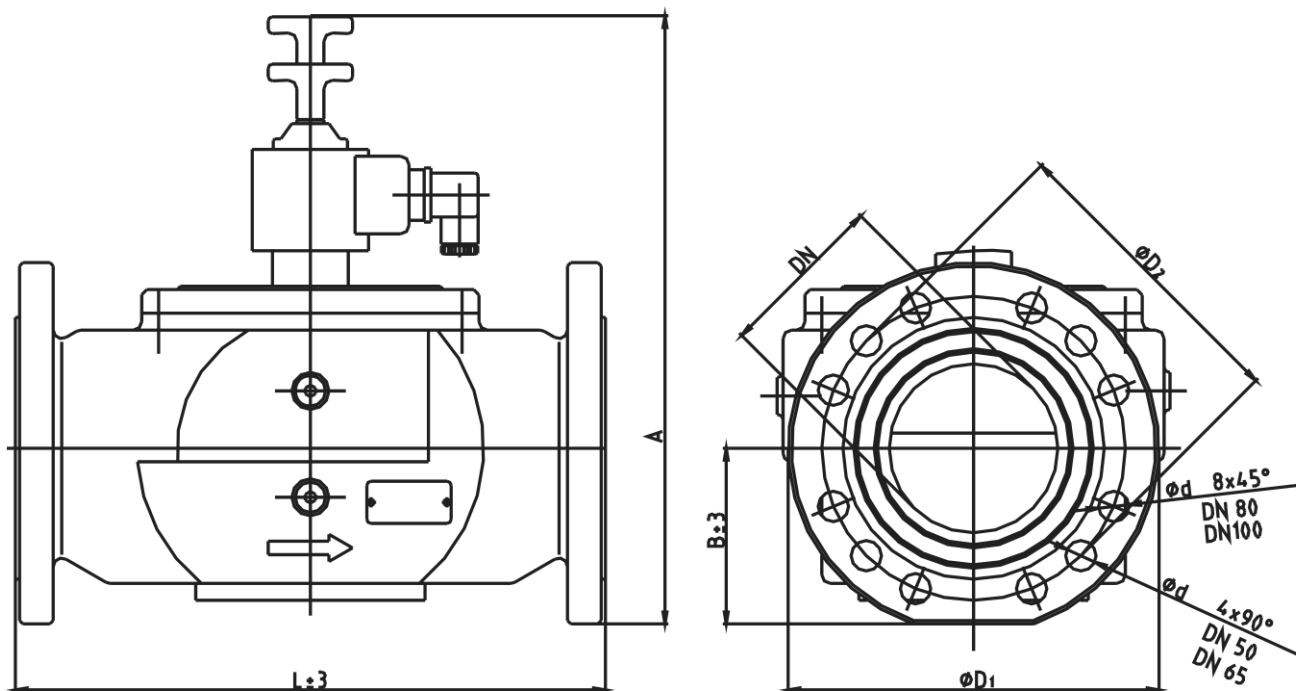
## PRŮTOKOVÝ DIAGRAM – ZEMNÍ PLYN



# EVH/P – havarijní ventily pro plynná paliva

S ručním otevíráním | 0 ÷ 400 kPa | přírubové provedení DN 50 ÷ DN 100

## ZÁSTAVBOVÉ ROZMĚRY



Typ/Rozměr	D1	D2	d	L	A	B
DN 50	165	125	18	230	290	77
DN 65	185	145	18	270	305	85
DN 80	200	160	18	310	345	95
DN 100	220	180	18	350	360	105

## EVH/P – havarijní ventily pro plynná paliva

S ručním otevíráním | 0 ÷ 400 kPa | přírubové provedení DN 50 ÷ DN 100



## SOUVISEJÍCÍ SORTIMENT

## Chytrý ventil a Systém pro ochranu před vytopením s Wi-Fi

Inteligentní ventil **pro automatizaci budov**, zabezpečovací, hasící systémy a systémy SMART HOME.

Integrovaná **záložní baterie**, impulsní řízení, bezdrátová komunikace a bezkonkurečně **nízká spotřeba** jsou jen z některých výhod Chytrého ventilu.

Sestava **Chytrý Ventil PEVEKO** s Wi-Fi a záplavovými čidly je určena **pro ochranu Vaší domácnosti před vytopením** a únikem vody. Pracuje i při výpadku proudu.



Připraven pro\*\*:

- ➔ SUPLA – Wi-Fi
- ➔ JABLOTRON
- ➔ LOXONE
- ➔ FIBARO
- ➔ ELKO EP

EZS a SMART systémy

## Elektromagnetické ventily

Rychlé a přesné ovládání vody, vzduchu, olejů i dalších látek od 0 do **14 bar** tlakové diference.

**Membránové ventily** MVPE 3/8" ÷ 2"; až 140 °C



## Ventily na plyn a detektory plynů

Kompletní řešení **bezpečného ovládání** hořlavých plynů pro kotelny a plynová zařízení.

Varianty DN 4 ÷ DN 300; až 600 kPa.

**Přímo ovládané:** EVPE | **Havarijní uzávěry:** EVH

**Detektory:** metan, CO, propan, a jiné plyny



## Filtry na plyn

Filtry na plyn ve variantách s **vnitřním závitem** nebo **přírubou** do maximálního tlaku **600 kPa**.

Standardní varianta se **stupněm filtrace 10 µm**, na přání **20 µm** nebo **50 µm**.

Vnitřní závit Rp 1/2" ÷ 2"

Příruba PN16 DN 40 ÷ DN 300



\*\*Pro konkrétní typ ventilu připojitelný do Vašeho systému nás prosím kontaktujte.