

EVH/P – havarijní ventily pro plynná paliva

S ručním otevíráním | 0 ÷ 400 kPa | přírubové provedení DN 50 ÷ DN 100

POPIS

Elektromagnetický havarijní ventil je určen k uzavření nízkotlakého (5 kPa) nebo středotlakého (400 kPa) potrubního rozvodu plynu.

Konstrukčně je ventil proveden pro ruční otevírání (vytažení táhla ventilu) a elektromagnetické uzavření el. impulzem.

V provozním stavu je cívka ventilu bez napětí. Ruční otevření je možné až po zrušení tlakového rozdílu na ventilu. Elektromagnetický ventil je možné uzavřít i ručně.

Havarijní plynové ventily doporučujeme používat s detektory plynu např. typ SPH-7. Současně před plynové ventily doporučujeme předřadit filtry např. typ PFZ nebo PFZ-M.



VÝHODY A VLASTNOSTI

- ➔ Pracují již od 0 kPa tlakového rozdílu
- ➔ Instalace je možná i do svislého potrubí

TECHNICKÉ SPECIFIKACE

Provedení	2/2 cestný, sedlový ventil s elastickým těsněním; odpovídá EN 161
Funkce	Havarijní ventil
Ovládání	Ručně, elektricky pouze zavřít; cívka otočná o 360°
Průtokové médium	Plynná paliva včetně propan-butanu
Teplota okolí	-20 °C ÷ +60 °C
Teplota média	Max. +80 °C
Napájecí napětí*	230V/50Hz 24V/50Hz 24V=
Použitý materiál	Těleso, víko – AlSi/10MgMn – ČSN 434331.70 vnitřní části – dural a ocel těsnění – pryž NBR, HNBR
Doba zapnutí	100%
Spínací čas (otevření/zavření)	Max. 1 s / Max. 1 s
Poloha zabudování	Libovolná
Příkon	20 VA
Stupeň krytí	IP 52
Elektrické připojení	Konektorovou zásuvkou s ochranným kontaktem
ATEX	NE, prostředí nevýbušné
Třída	C

OBJEDNACÍ KÓDY A PARAMETRY

Typ – objednáč. kód	Jmenovitá světlost (DN)	Pracovní přetlak (kPa)		Hmotnost (kg)
		Min	Max	
EVH 1050.*2/P	50	0	400	5
EVH 1065.*2/P	65	0	400	6,5
EVH 1080.*2/P	80	0	400	10,3
EVH 1100.*2/P	100	0	400	13

*Napájecí napětí viz „Objednáč. klíč“ níže

EVH/P – havarijní ventily pro plynná paliva

S ručním otevíráním | 0 ÷ 400 kPa | přírubové provedení DN 50 ÷ DN 100

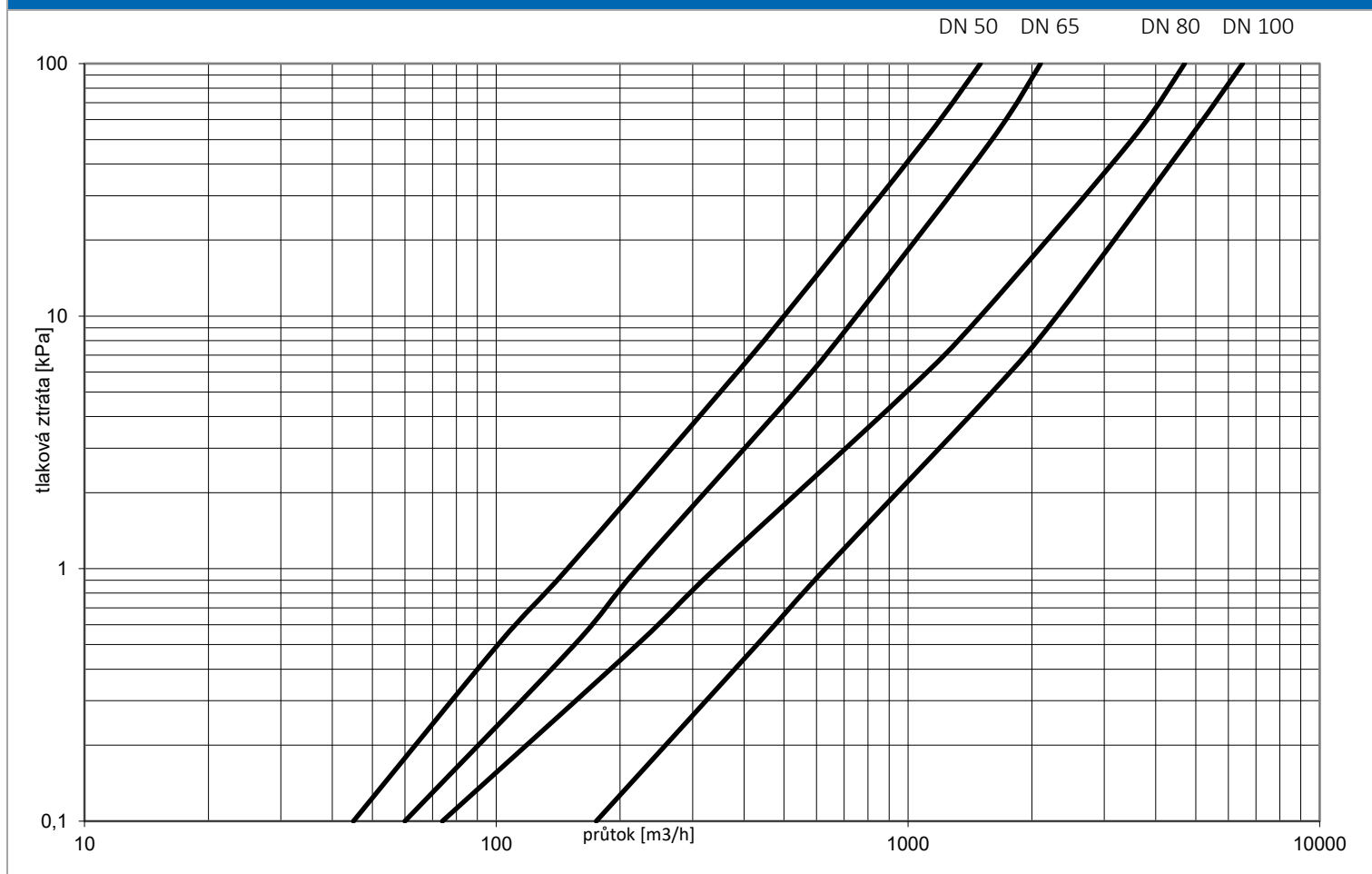


OBJEDNACÍ KLÍČ

Příklad: EVH 1050.02/P

EVH	1	050	0	2	/P
El. mag. ventil	Všechna plynná paliva vč. propanbutanu	Jmenovitá světlost; 050 = DN 50	Napájecí napětí: 0: 230 VAC 1: 24 VAC 2: 24 VDC	Ventil přímo ovládaný	Přírubové připojení PN16

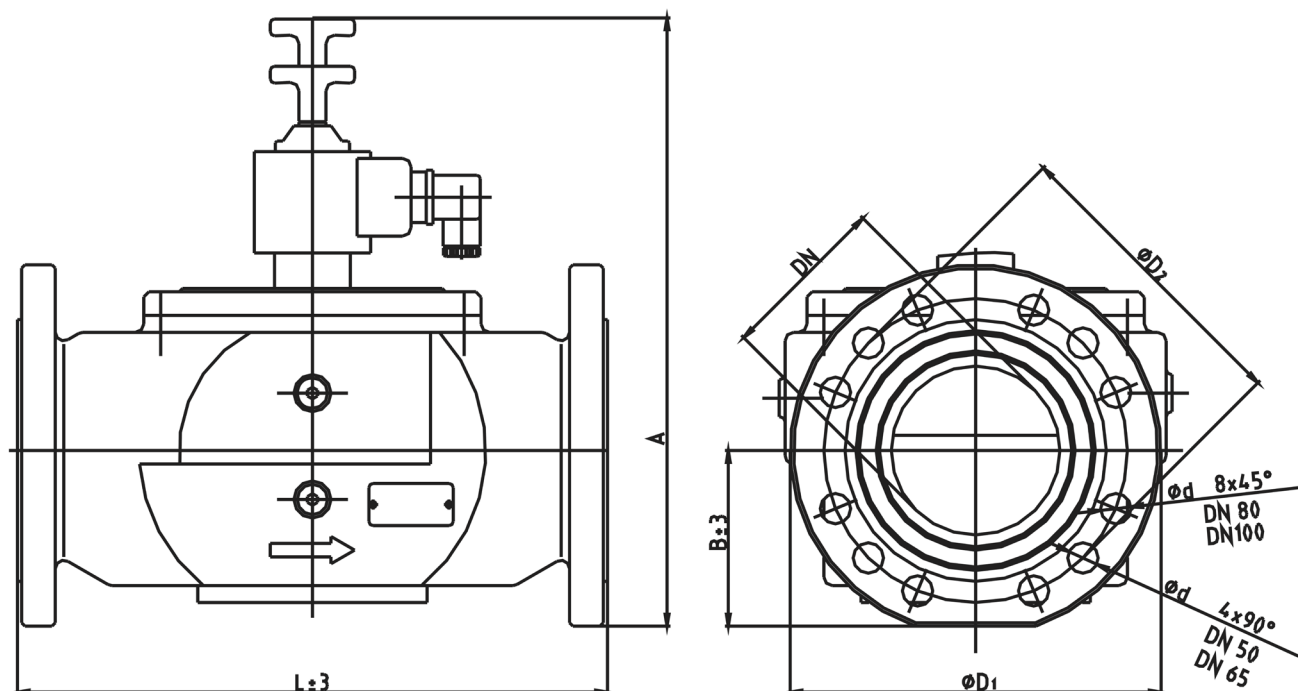
PRŮTOKOVÝ DIAGRAM – ZEMNÍ PLYN



EVH/P – havarijní ventily pro plynná paliva

S ručním otevíráním | 0 ÷ 400 kPa | přírubové provedení DN 50 ÷ DN 100

ZÁSTAVBOVÉ ROZMĚRY



Typ/Rozměr	D1	D2	d	L	A	B
DN 50	165	125	18	230	290	77
DN 65	185	145	18	270	305	85
DN 80	200	160	18	310	345	95
DN 100	220	180	18	350	360	105

EVH/P – havarijní ventily pro plynná paliva

S ručním otevíráním | 0 ÷ 400 kPa | přírubové provedení DN 50 ÷ DN 100

SOUVISEJÍCÍ SORTIMENT

Systém pro ochranu před vytopením s Wi-Fi

Sestava **Chytrý Ventil PEVEKO** s Wi-Fi je určena **pro ochranu Vaší domácnosti před vytopením** a únikem vody.

Pracuje i při výpadku proudu a **má záložní baterii**. Bezdrátová záplavová čidla **umístěte kamkoli potřebujete**.



Chytrý ventil PEVEKO – SKPB

Inteligentní ventil **pro automatizaci budov**, zabezpečovací, hasící systémy a systémy SMART HOME.

Integrovaná **záložní baterie**, impulsní řízení, bezdrátová komunikace a bezkonkurečně **nízká spotřeba** jsou jen z některých výhod Chytrého ventilu.



Připraven pro**:

- SUPLA – Wi-Fi
- JABLOTRON
- LOXONE
- FIBARO
- ELKO EP
- EZS a SMART systémy

Elektromagnetické ventily

Rychlé a přesné ovládání vody, vzduchu, olejů i dalších látek od 0 do **14 bar** tlakové diference.

Membránové ventily MVPE 3/8" ÷ 2"; až 140 °C



Plynné ventily, filtry a detektory

Kompletní řešení **bezpečného ovládání** hořlavých plynů pro kotelny a plynová zařízení.

Varianty DN 4 ÷ DN 300; až 600 kPa.

Přímo ovládané: EVPE | **Havarijní uzávěry:** EVH

Detektory: metan, CO, propan, a jiné plyny



**Pro konkrétní typ ventilu připojitelný do Vašeho systému nás prosím kontaktujte.