

## EVF | EVF /RA, /RB – dvoucestné elektromagnetické ventily

Přímo ovládané | 0 ÷ 5 kPa | vnitřní závit Rp 1/2" ÷ Rp 1 1/2"



## POPIS

Řada ventilů určených pro dvoupolohové ovládání průtoku plyných paliv v nízkotlakém rozvodu. Ventily jsou nabízeny s funkcí NC (bez proudu uzavřeny – pod proudem otevřeny).

Před plynové ventily doporučujeme předřadit filtry, viz. katalogové listy KL\_PFZ nebo KL\_PFZ-M.



## VÝHODY A VLASTNOSTI

- Pracují již od 0 kPa tlakového rozdílu
- Napěťové varianty 12–230 V

## TECHNICKÉ SPECIFIKACE

Provedení	2/2 cestný, sedlový ventil s elastickým těsněním; odpovídá EN 161
Funkce	NC – bez proudu uzavřen
Ovládání	Elektricky; cívka otočná o 360°
Průtokové médium	Plynná paliva včetně propan-butanu
Teplota okolí	-20 °C ÷ +60 °C
Teplota média	Max. +80 °C
Napájecí napětí*	230 V/50Hz   110 V/50Hz   24 V/50Hz   24 V=   12 V/50Hz   12 V=
Použitý materiál	Těleso – mosaz, Al   Vnitřní části – nerez, Al   Těsnění – pryž NBR, HNBR
Doba zapnutí	100%
Spínací čas (otevření/zavření)	Max. 1 s / Max. 1 s
Poloha zabudování	Elektromagnetem nahoru; max. odklon od svislé osy ±20°
Příkon	20 VA
Stupeň krytí	IP 54
Elektrické připojení	Konektorovou zásuvkou s ochranným kontaktem
ATEX	NE, prostředí nevybušné; ZÓNA 2(94/9/EC) na vyžádání

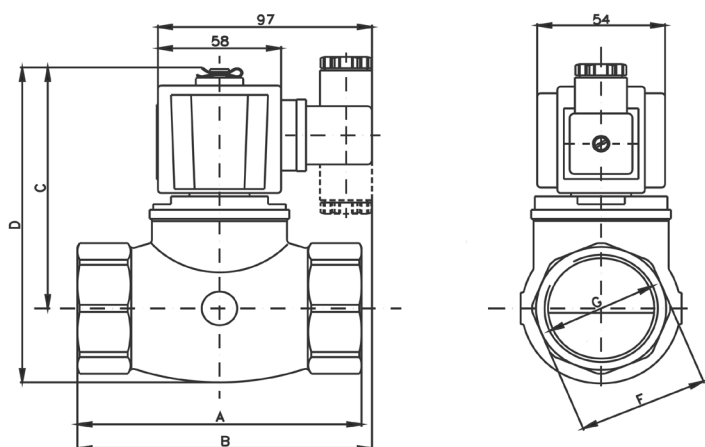
## OBJEDNACÍ KÓDY A PARAMETRY

Typ – objednací kód	Konstrukce	Jmenovitá světlost (DN)	Připojovací rozměr (vnitřní závit)	Pracovní přetlak (kPa)		Průtokový součinitel Kv (m <sup>3</sup> .h <sup>-1</sup> )	Třída	Hmotnost (kg)
				Min	Max			
EVF 12.11 DN 15	Přímý	15	Rp 1/2"	0	5	8,5	C	0,7
EVF 12.11 DN 15 – MORA 907	Přímý	15	M 32 x 1,5	0	5	8,5	C	0,9
EVF 12.11 DN 20	Přímý	20	Rp 3/4"	0	5	15	C	0,8
EVF 12.11 DN 25 P	Přímý	25	Rp 1"	0	5	25	C	1,0
EVF 12.11 DN 25 RA	Rohový	25	M 32 x 1,5 – G 1 1/2"	0	5	25	C	0,8
EVF 12.11 DN 25 RB	Rohový	25	G 1 1/2" - G 1 1/2"	0	5	25	C	0,8
EVF 12.11 DN 40	Přímý	30	Rp 1 1/2"	0	2,5	40	D	1,4

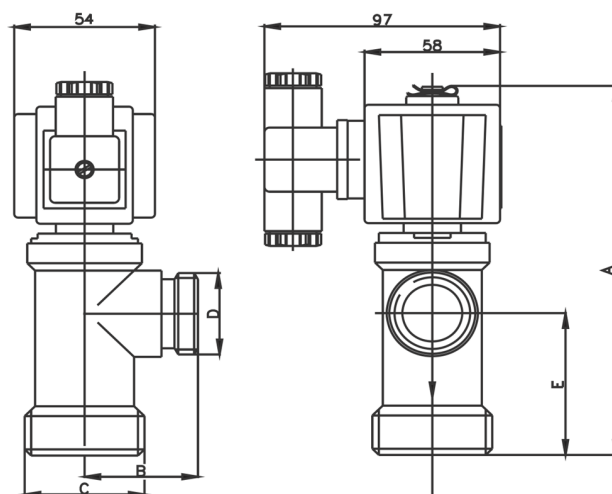


## ZÁSTAVBOVÉ ROZMĚRY

DN 15, DN 15 – MORA 907, DN 20, DN 25 P, DN 40



DN 25 RA, DN 25 RB



Typ/Rozměr	A	B	C	D	E	F	G
DN 15	65	101	93	108	-	27	Rp 1/2"
DN 15 – MORA 907	100	125	93	108	-	M32x1,5	-
DN 20	75	106	94	112	-	32	Rp 3/4"
DN 25 P	90	113	97	121	-	41	Rp 1"
DN 40	120	128	107	140	-	55	Rp 1/2"
DN 25 RA	150	43	G 1 1/2"	M32x1,5	58	-	-
DN 25 RB	150	55	G 1 1/2"	G 1 1/2"	58	-	-



## SOUVISEJÍCÍ SORTIMENT

## Systém pro ochranu před vytopením s Wi-Fi

Sestava Chytrý Ventil PEVEKO s Wi-Fi je určena pro ochranu Vaší domácnosti před vytopením a únikem vody.

Pracuje i při výpadku proudu a má záložní baterii. Bezdrátová záplavová čidla umístíte kamkoli potřebujete.



## Chytrý ventil PEVEKO – SKPB

Inteligentní ventil pro automatizaci budov, zabezpečovací, hasící systémy a systémy SMART HOME.

Integrovaná záložní baterie, impulsní řízení, bezdrátová komunikace a bezkonkurečně nízká spotřeba jsou jen z některých výhod Chytrého ventilu.



## Připraven pro\*\*:

- SUPLA – Wi-Fi
- JABLOTRON
- LOXONE
- FIBARO
- ELKO EP
- EZS a SMART systémy

## Elektromagnetické ventily

Rychlé a přesné ovládnání vody, vzduchu, olejů i dalších látek od 0 do 14 bar tlakové diference.

Membránové ventily MVPE 3/8" ÷ 2"; až 140 °C



## Plynové ventily, filtry a detektory

Kompletní řešení bezpečného ovládnání hořlavých plynů pro kotelny a plynová zařízení.

Varianty DN 4 ÷ DN 300; až 600 kPa.

Přímo ovládané: EVPE | Havarijní uzávěry: EVH

Detektory: metan, CO, propan, a jiné plyny



\*\*Pro konkrétní typ ventilu připojitelný do Vašeho systému nás prosím kontaktujte.