

POUŽITÍ:

Pro dvupolohové ovládání průtoku plynných a kapalných médií, které nenapadají použité materiály.



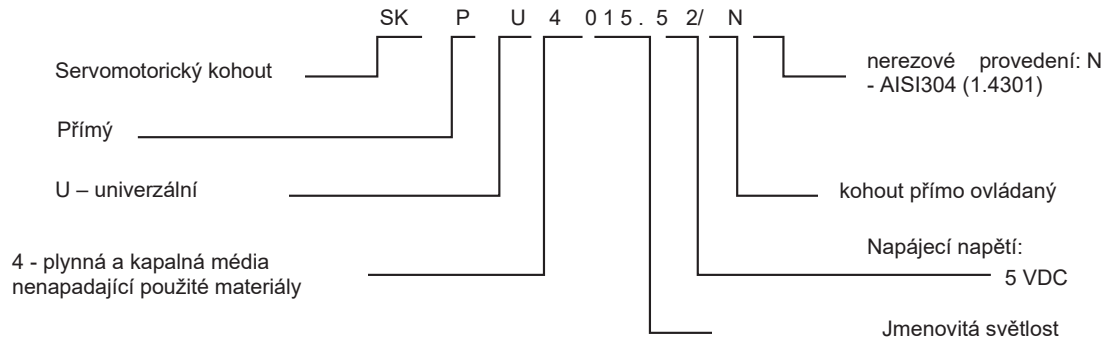
POPIS FUNKCE:

- Dálkově ovládané (433 MHz) klíčenkou, záplavovým čidlem, i více ovladačema
- Možnost doplnění modulem WI-FI a ovládat kohout přes aplikaci pomocí chytrého telefonu nebo tabletu, včetně zpětné vazby polohy a stavu napájení
- Možnost propojení s různými systémy „chytrých domů“ jako akční prvek bezpečnostního systému
- Záložní zdroj Li-Po 3,6V 800mAh
- Jednoduchá změna funkce NC nebo NO pomocí zajišťovací pojistky plastového mezikusu Tlačítko pro ruční otevření, zavření kohoutu
- Tlačítko pro snadné párování dalších klíčenek a čidel
- Signalizace polohy LED diodou – červená zavřeno, zelená – otevřeno
- Signalizace párování modrou LED diodou
- Nabíjení zdroje je nabíječkou micro USB, popřípadě powerbankou nebo solárním článkem Pokud nedojde k otevření nebo uzavření ventilu do 15 vteřin, vrátí se do výchozí pozice

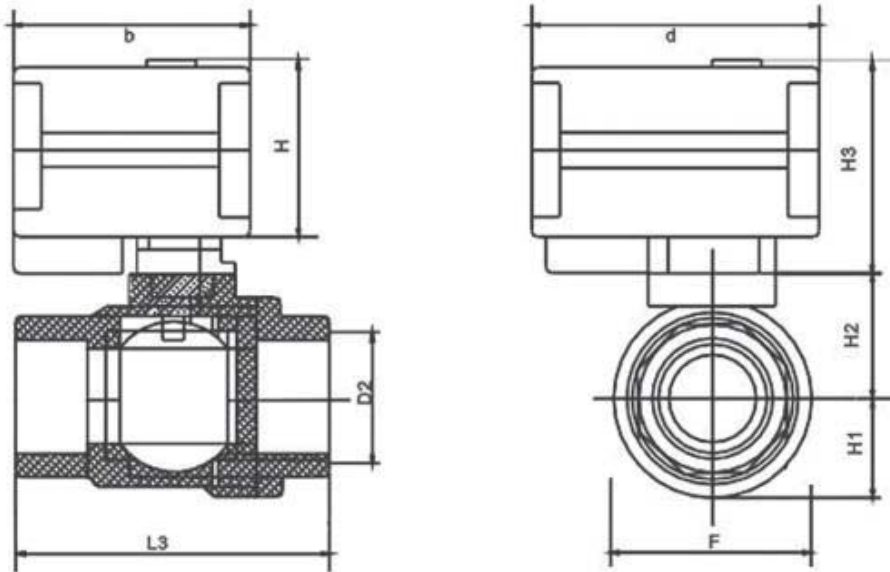
TYP – Objednací kód Type - Code	Materiál kohoutu	Jmenov. světlost DN	Připojovací rozměr Connection	Maximální pracovní tlak Max. Pressure difference	Hmotnost Weight
SKPU 4015.52/N	AISI 304 (1.4301)	15	Rp1/2	10 bar	0,8
SKPU 4020.52/N	AISI 304 (1.4301)	20	Rp3/4	10 bar	1
SKPU 4025.52/N	AISI 304 (1.4301)	25	Rp1	10 bar	1,5

TECHNICKÉ ÚDAJE:

Provedení	2/2cestný kulový kohout se servopohonem
Funkce	Impulzem otevřeno - zavřeno
Ovládání	elektricky servopohonem
Průtokové médium	plynné a kapalná média, nenapadající použité materiály
Použitý materiál	těleso ventilu, koule, třmen – nerez AISI 304 (1.4301) nebo nerez AISI 316 (1.4401); vnitřní části kohoutu - VITON, PTFE; tělo pohonu termoplast PPO
Teplota okolí	0 až 55°C
Teplota média	2 až 90°C
Napájecí napětí	5V DC
Čas otevření a zavření	4 vteřiny
Poloha zabudování	servomotorem nahoru, max. dovolený odklon od svislé osy 90°
Proud	500mA
Krytí	IP 65
El. Připojení	micro USB konektor



ZÁSTAVBOVÉ ROZMĚRY:



TYP	Připojení D2	L3	F	H1	H2	H3	b	d
SKPB 4015.*2/N	Rp1/2	53	33	16	38	51	17	62
SKPB 4020.*2/N	Rp3/4	60	33	22	45	51	20	62
SKPB 4025.*2/N	Rp1	73	43	26	48	51	24	62