

Tento jedinečný kulový kohout SKPU se používá v rozvodech vody a pitné vody, vzduchu, směsí glykolu nebo olejů i jiných látek. Uplatnění najde také v systémech tepelných čerpadel v solárních ohřivačích vody a dalších průmyslových zařízeních.

Díky plovoucí kouli vyžaduje tento kohout velmi nízký ovládací moment a lze jej ovládat malým kompaktním pohonem.

VÝHODY A VLASTNOSTI

- ✓ Ventil lze vzdáleně otevřít i uzavřít – není nutný manuální zásah
- ✓ Kompaktní rozměry – snadná instalace
- ✓ Možnost instalace i do svislého potrubí
- ✓ Nízká spotřeba elektrické energie
- ✓ Certifikován pro pitnou vodu
- ✓ Tichý chod – nepůsobuje tlakové rázy
- ✓ Plnopřůtočná armatura



PROVEDENÍ

Funkce	Po připojení na elektrického napájení se ventil přestaví do požadované polohy. Po odpojení se automaticky vrací do výchozí polohy díky vestavěné elektro-kapacitě. NC – bez proudu zavřeno – objednáací kód SKPU NO – bez proudu otevřeno – objednáací kód SKPU-I
Média	Plynná a kapalná média nenapadající použité materiály. Voda, pitná voda, směs glykolu, olej apod.
Připojení	Vnitřní závit Rp 1/2" 3/4" 1"
Světlost nominální	DN 15 DN 20 DN 25
Napájecí napětí	230 VAC (napájecí adaptér) 9 ÷ 24 VAC/DC (volné konce vodičů)

TECHNICKÉ SPECIFIKACE

Tělo kohoutu

Provedení	2/2 cestný kulový kohout s elektropohonem
Použitý materiál: <ul style="list-style-type: none"> Těleso, koule Vřeteno Těsnění Tělo pohonu 	Nerezová ocel 304 Poniklovaná mosaz Koule PTFE Vřeteno: O-kroužkem Termoplast PPO
Pracovní tlak	Max. 10 bar
Pracovní přetlak	0 ÷ 8 bar
Teplota média	0 °C ÷ 90 °C

Pohon

Provedení	Elektrický servopohonem
Ukazatel koncových poloh	Mechanický na pohonu
Napájecí napětí	230 VAC 9 ÷ 24 VAC/DC
Příkon	Při pohybu <5 W v koncové poloze <1 W
Výstupní moment	2 Nm
Stupeň krytí	IP 67
El. připojení	300 mm kabel z PVC
Teplota okolí	+5 °C ÷ +50 °C
*Čas otevření a zavření; počet sepnutí	5 s / 5 s; max. 2 sepnutí/min.
Hlučnost	55 dB
Životnost	> 100 000 cyklů
Poloha zabudování	Libovolná, kromě polohy servopohonem dolů:
Standardní vlastnosti	Indikace polohy

Normy

Splněné standardy	Certifikát na pitnou vodu
-------------------	---------------------------

*Vzhledem k vnitřní elektronice a napájecímu zdroji, může k přestavení ventilu dojít přibližně po 15 s.

OBJEDNACÍ KÓDY, PARAMETRY A PROVEDENÍ

Typ – obj. kód	Nomin. světlost (DN)	Připojení - vnitřní závit Rp	Prac. přetlak (bar)		Průtok. součinitel Kv (m ³ /h)
			min	max	
SKPU(I) 4015.*	15	1/2"	0	8	15,2
SKPU(I) 4020.*	20	3/4"	0	8	31,4
SKPU(I) 4025.*	25	1"	0	8	41,1

*Napájecí napětí: **OZ:** 230 V AC, **20:** 9 ÷ 24 VAC/DC | **SKPU** – funkce **NC**, **SKPUI** – funkce **NO**

Příklad: SKPUI 4020.OZ – kulový kohout ve funkci NO, v rozměru 3/4", na 230 VAC

ROZMĚRY A HMOTNOST

Typ – obj. kód	Nominální světlost (DN)	Připojení – vnitřní závit Rp	Rozměry (mm)							Hmotnost (kg)
			L3	F	H1	H2	H3	b	d	
SKPU(I) 4015.*	15	1/2"	53	33	16	38	51	17	62	0,34
SKPU(I) 4020.*	20	3/4"	60	33	22	45	51	20	62	0,45
SKPU(I) 4025.*	25	1"	73	43	26	48	51	24	62	0,63

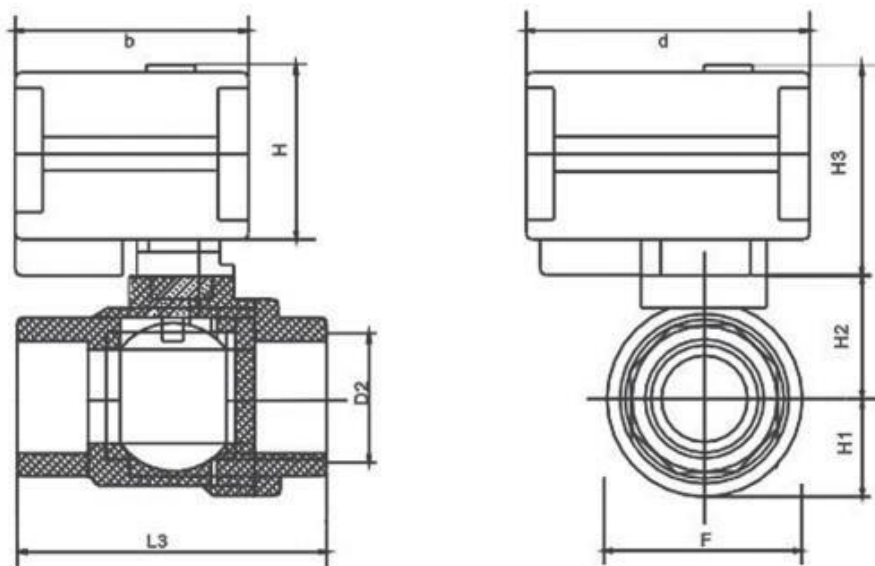
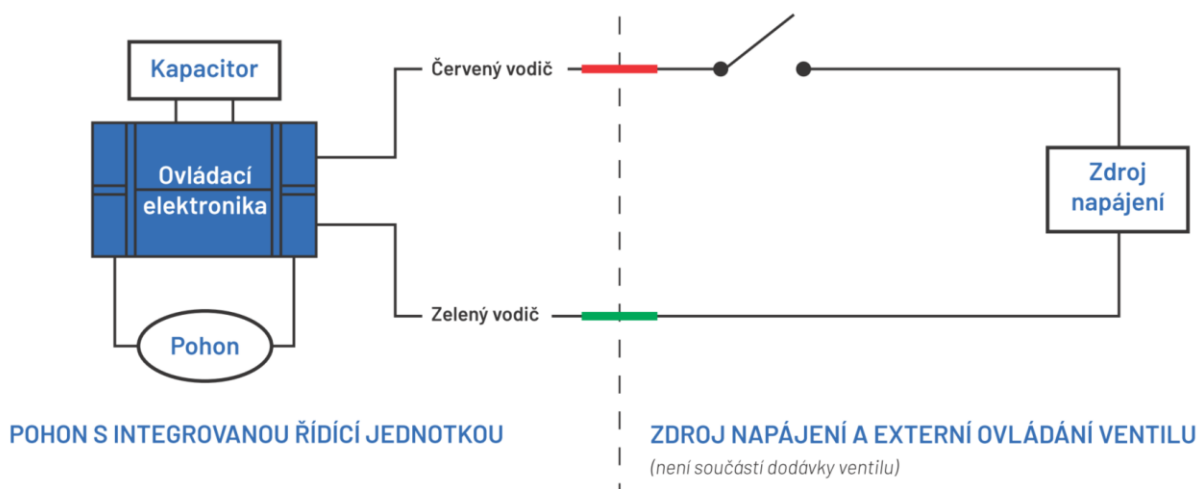


SCHÉMA ELEKTRICKÉHO ZAPOJENÍ



Potřebujete jiné zapojení pohonu? Kontaktujte nás!

SOUVISEJÍCÍ SORTIMENT

System pro ochranu před vytopením s Wi-Fi

Sestava Chytrý Ventil PEVEKO s Wi-Fi je určena pro ochranu Vaší domácnosti před vytopením a únikem vody.

Pracuje i při výpadku proudu a má záložní baterii. Bezdrátová záplavová čidla umístěte kamkoli potřebujete.



Chytrý Ventil PEVEKO – SKPB

Inteligentní ventil pro automatizaci budov, zabezpečovací, hasící systémy a systémy SMART HOME.

Integrovaná záložní baterie, impulsní řízení, bezdrátová komunikace a bezkonkurečně nízká spotřeba jsou jen některé přednosti.



PŘIPRAVENO PRO:

- SUPLA – Wi-Fi
- JABLOTRON
- LOXONE
- FIBARO
- ELKO EP
- EZS a SMART systémy

Elektromagnetické ventily

Rychlé a přesné ovládání vody, vzduchu, olejů i dalších látek od 0 do 14 bar tlakové diference.

Membránové ventily MVPE 3/8" ÷ 2", až 140 °C



Plynové ventily, filtry a detektory

Kompletní řešení bezpečného ovládání hořlavých plynů pro kotelny a plynová zařízení.

Varianty DN 4 ÷ DN 300, 600 kPa.

Přímo ovládané: EVPE | **Havarijní uzávěry:** EVH

Detektory: metan, CO, propan, a jiné plyny

