

Tento jedinečný kulový kohout SKPU se používá v rozvodech vody a pitné vody, vzduchu, směsí glykolu nebo olejů i jiných látek. Uplatnění najde také v systémech tepelných čerpadel v solárních ohřivačích vody a dalších průmyslových zařízeních.

Díky plovoucí kouli vyžaduje tento kohout velmi nízký ovládací moment a lze jej ovládat malým kompaktním pohonem.

## PŘEDNOSTI

- ✓ Ventil lze vzdáleně otevřít i uzavřít – není nutný manuální zásah
- ✓ Malé rozměry – snadná instalace
- ✓ Nízká spotřeba elektrické energie
- ✓ Certifikován pro pitnou vodu
- ✓ Tichý chod – žádné tlakové rázy
- ✓ Velké průtočné množství
- ✓ Rychlé uzavření
- ✓ Provedení jen s ruční pákou pro pozdější dovybavení pohonem



## PROVEDENÍ

<b>Funkce</b>	Po připojení na elektrického napájení se ventil přestaví do požadované polohy. Po odpojení se automaticky vrací do výchozí polohy díky vestavěné elektro-kapacitě. NC – bez proudu zavřeno – objednací kód SKPU NO – bez proudu otevřeno – objednací kód SKPU-I
<b>Média</b>	Plynná a kapalná média nenapadající použité materiály. voda, pitná voda, směs glykolu, olej apod.
<b>Světlost nominální</b>	DN 15   DN 20   DN 25
<b>Připojení</b>	Závitové 1/2"   3/4"   1"
<b>Napájecí napětí</b>	230 V AC (napájecí adaptér)   9 – 24 V AC/DC (volné konce vodičů)

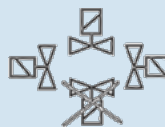
## TECHNICKÉ SPECIFIKACE

## Tělo kohoutu

Provedení	2/2 cestný kulový kohout s elektropohonem
Použitý materiál: <ul style="list-style-type: none"> <li>Těleso, koule</li> <li>Vřeteno</li> <li>Těsnění</li> <li>Tělo pohonu</li> </ul>	Nerezová ocel 304 Poniklovaná mosaz Koule PTFE   Vřeteno: O-kroužkem Termoplast PPO
Pracovní tlak	Max. 10 bar
Pracovní přetlak	0 až 8 bar
Teplota média	0 až 90 °C

## Pohon

Provedení	Elektrický servopohonem
Ukazatel koncových poloh	Mechanický na pohonu
Napájecí napětí	230 V AC   9 – 24 V AC/DC
Příkon	Při pohybu <5 W   v koncové poloze <1 W
Výstupní moment	2 Nm
Stupeň krytí	IP 54
Připojení	300 mm kabel z PVC
Teplota okolí	5 až 50 °C
Čas otevření a zavření	6 s / 6 s
Hlučnost	55 dB
Životnost	> 100.000 cyklů
Poloha zabudování	Servomotorem nahoru; max. dovolený odklon od svislé osy 90°
Standardní vlastnosti	Indikace polohy Rychlá montáž klipem



## Normy

Splněné standardy	Certifikát na pitnou vodu
-------------------	---------------------------

## OBJEDNACÍ KÓDY, PARAMETRY A PROVEDENÍ

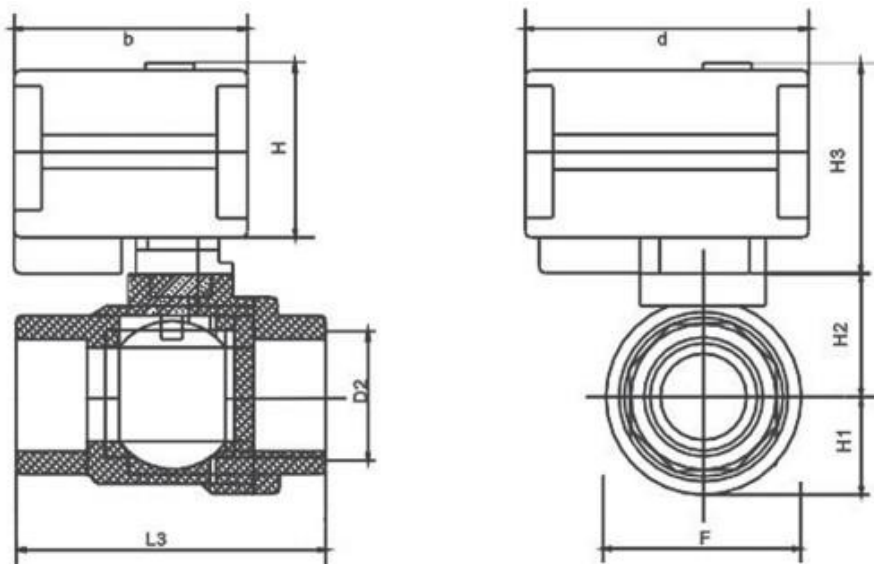
Typ – obj. kód	Nomin. světlost (DN)	Připojení Rp	Prac. přetlak (bar)		Průtok. součinitel Kv (m <sup>3</sup> /h)
			min	max	
SKPU(I) 4015.*	15	1/2"	0	8	15,2
SKPU(I) 4020.*	20	3/4"	0	8	31,4
SKPU(I) 4025.*	25	1"	0	8	41,1

\*Napájecí napětí: 0Z: 230 V AC, 20: 9 ÷ 24 V AC / V DC | SKPU – funkce NC, SKPUI – funkce NO

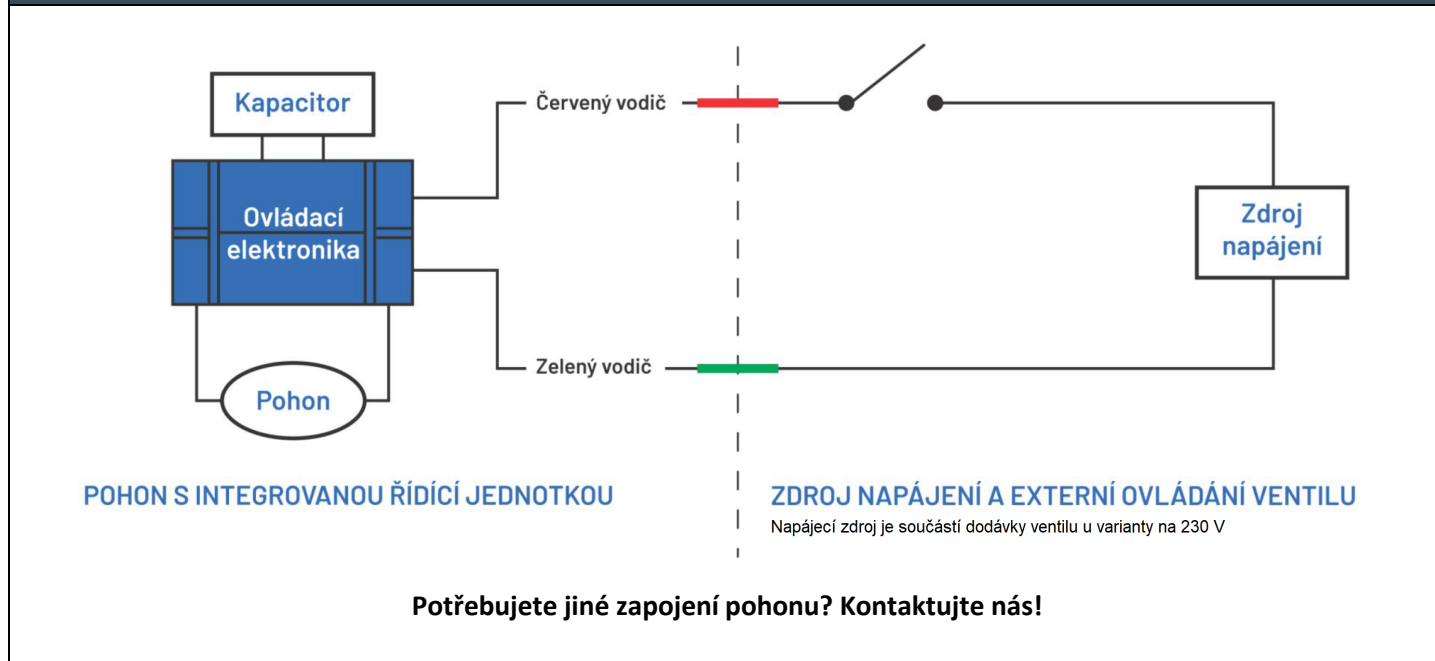
Příklad: SKPUI 4020.0Z – kulový kohout ve funkci NO, v rozměru DN 20, na 230 V AC

## ROZMĚRY A HMOTNOST

Typ – obj. kód	Nominální světlost (DN)	Připojení Rp	Rozměry (mm)							Hmotnost (kg)
			L3	F	H1	H2	H3	b	d	
SKPU(I) 4015.*	15	1/2"	53	33	16	38	51	17	62	0,34
SKPU(I) 4020.*	20	3/4"	60	33	22	45	51	20	62	0,45
SKPU(I) 4025.*	25	1"	73	43	26	48	51	24	62	0,63



## SCHÉMA ELEKTRICKÉHO ZAPOJENÍ



## SOUVISEJÍCÍ SORTIMENT

### System pro ochranu před vytopením s Wi-Fi

**Sestava Chytrý Ventil PEVEKO s Wi-Fi** je určena pro ochranu Vaší domácnosti před vytopením a únikem vody.

Pracuje i při výpadku proudu a má záložní baterii. Bezdrátová záplavová čidla umístíte kamkoli potřebujete.



### Chytrý Ventil PEVEKO – SKPB

**Inteligentní ventil** pro automatizaci budov, zabezpečovací, hasící systémy a systémy SMART HOME.

Integrovaná záložní baterie, impulsní řízení, bezdrátová komunikace a bezkonkurečně nízká spotřeba jsou jen některé přednosti.



#### PŘIPRAVENO PRO:

- SUPLA – Wi-Fi
- JABLOTRON
- LOXONE
- FIBARO
- ELKO EP
- EZS a SMART systémy

### Elektromagnetické ventily

**Rychlé a přesné ovládání** vody, vzduchu, olejů i dalších látek od 0 do 14 bar tlakové diference.

Membránové ventily MVPE 3/8" ÷ 2", až 140 °C



### Plynové ventily, filtry a detektory

**Kompletní řešení bezpečného ovládání** hořlavých plynů pro kotelny a plynová zařízení.

Varianty DN 4 ÷ DN 300, 600 kPa.

**Přímo ovládané:** EVPE | **Havarijní uzávěry:** EVH

**Detektory:** metan, CO, propan, a jiné plyny

