

# EVPE-M/P – PŘÍMO OVLÁDANÝ PLYNOVÝ VENTIL

600 kPa | DN 40 ÷ DN 200 | funkce NC | příruba PN 16 | ATEX



Normálně uzavřené automatické elektromagnetické ventily pro plyn, které lze ovládat tlakovými spínači, termostaty atd. Mohou být vybaveny spínači CPI pro ovládání polohy uzavíracího ventilu pomocí dálkového ovládání. Spínač CPI může být instalováno i později, pokud má zařízení správné uspořádání (zástrčka pod tělem ventilu). \* Nabízíme i varianty v závitovém provedení.

## VÝHODY A VLASTNOSTI

- ✓ Ventil lze vzdáleně otevřít i uzavřít – není nutný manuální zásah.
- ✓ Integrovaná filtrační vložka
- ✓ Automatické snížení spotřeby
- ✓ ATEX Zóna 2 na přání
- ✓ Varianty na BIOPLYN



## PROVEDENÍ

Média	Neagresivní plyny (suché plyny) Bioplyn (na přání)
Světlost nominální	DN 40 ÷ DN 200
Připojení – příruba PN16	DN 40   DN 50   DN 65   DN 80   DN 100   DN 125   DN 150   DN 200 dle ISO 7005 / EN 1092-1

## TECHNICKÉ SPECIFIKACE

Max. pracovní tlak	600 kPa (6 bar)
Teplota prostředí	-20 °C ÷ +60 °C
Napájecí napětí	230 V/50–60 Hz   110 V/50–60 Hz   24 V/50 Hz   24 V DC <i>Pozn.: Napájení je možné pouze jednofázové, zařízení nepracuje s třífázovým napětím.</i>

# EVPE-M/P – PŘÍMO OVLÁDANÝ PLYNOVÝ VENTIL

600 kPa | DN 40 ÷ DN 200 | funkce NC | příruba PN 16 | ATEX



<b>Tolerance napětí</b>	-15 % ÷ +10 %
<b>Čas otevření/zavření</b>	<1 s / <1 s (čas otevření se může měnit u varianty ventilu s funkcí pomalého otevírání. Čas otevírání je možné nastavit mezi 0,5 a 30 s ± 20 %. Více info v tabulce „Počet cyklů“ níže)
<b>Kabelové připojení</b>	Elektrický kabel se třemi vodiči
<b>Stupeň krytí</b>	IP 65
<b>Provedení cívky</b>	
<ul style="list-style-type: none"> <li>• Standard</li> </ul>	IP 65
<ul style="list-style-type: none"> <li>• ATEX II 3G – na přání</li> </ul>	II 3G Ex mc ec nC IIC T4 Gc X – II 3D Ex mc tc IIIC T135°C Dc X
<b>Třída</b>	A
<b>Mechanická odolnost</b>	Skupina 2
<b>Konstrukční varianty</b>	Spínač koncové polohy – CPI Regulace průtoku, regulace rychlosti otevírání Na bioplyn (kromě DN 200) Závitové provedení dle NPT do DN 150 (na dotaz) Těsnění VITON (FKM) Cívka s konektorem s LED (ne u DN 200) Kataforéza ATEX zóna 2
<b>Variety řízení ventilu</b>	Tlakový spínač, termostat apod.
<b>V souladu, dle</b>	Nařízení (EU) 2016/426 (Spotřebiče na plynná paliva) Směrnice PED 2014/68 / EU (verze s P.max = 1-3-6 bar) Směrnice EMC 2014/30 / EU – Směrnice LVD 2014/35 / EU Směrnice RoHS II 2011/65 / EU

## POČET CYKLŮ\* | ČAS ZAPNUTÍ/VYPNUTÍ

Rozměr	DN 40	DN 50	DN 65 DN 80	DN 100	DN 125	DN 150	DN 200
<b>Počet cyklů za hodinu</b>	~90						~20
<b>Čas zapnutí/vypnutí</b>	10 s/30 s						30 s/150 s

# EVPE-M/P – PŘÍMO OVLÁDANÝ PLYNOVÝ VENTIL

600 kPa | DN 40 ÷ DN 200 | funkce NC | příruba PN 16 | ATEX



## PŘÍKON\*\* (VA)

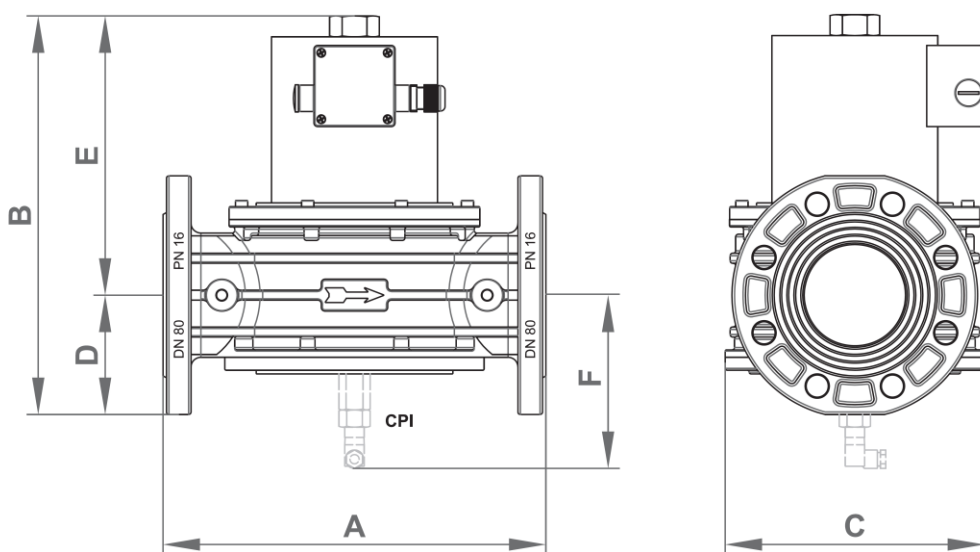
230 V AC	82/32	290/75	270/70	66/19
110 V AC	132/60	260/70		53/14
24 V AC	97/41	185/50	120/35	75/16
24 V DC	110/36		130/40	83/16

\*Počet cyklů se může změnit na základě varianty ventilu s pomalým otevíráním. Čas otevírání je možné nastavit mezi 0,5 a 30 s ± 20 % (tato přesnost platí za podmínky, že okolní teplota je 25 °C a napětí (V) odpovídá jmenovitému napětí (Vn), tedy napětí, pro které je zařízení navrženo).

\*\*Cívky ventilů jsou vybaveny systémem úspory energie. Při zapnutí má cívka určitý příkon, např. 132 VA. Po chvíli cívka přejde do režimu šetření energie a trvalý příkon cívky poté je 60 VA, viz. tabulka výše.

## ROZMĚRY – DN 40 ÷ DN 150

Rozměr DN	Počet děr	Rozměr (mm)					
		A	B=(D+E)	C	D	E	F (CPI)
DN 40	4	230	271	165	76	195	155
DN 50							
DN 65	4	290	317	211	89	228	141
DN 80	8	310	325	211	97	228	141
DN 100	8	350	413	260	105	308	167
DN 125	8	480	575	328	127	448	204
DN 150	8	480	579	328	131	448	204



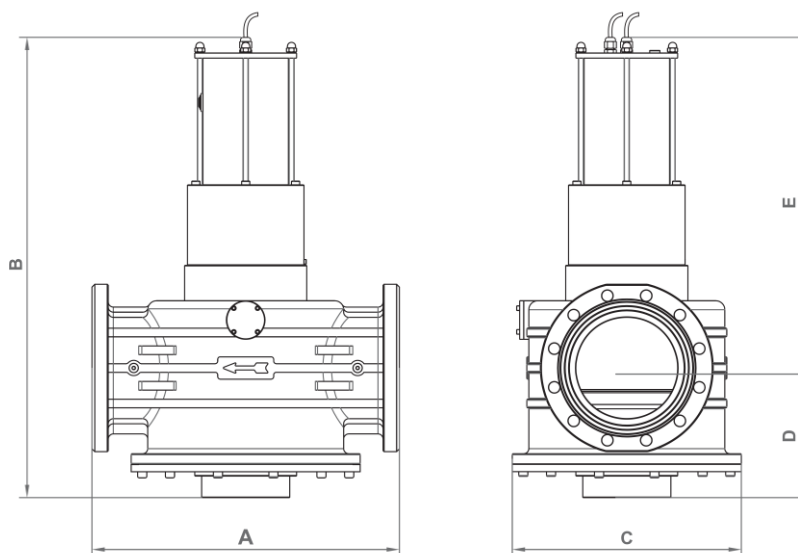
# EVPE-M/P – PŘÍMO OVLÁDANÝ PLYNOVÝ VENTIL

600 kPa | DN 40 ÷ DN 200 | funkce NC | příruba PN 16 | ATEX



## ROZMĚRY – DN 200

Počet děr: 12	Rozměr (mm)				
	A	B=(D+E)	C	D	E
DN 200	600	920	450	255	655



## KONSTRUKČNÍ PROVEDENÍ DN 40 ÷ 150 – SPÍNAČ KONCOVÉ POLOHY – CPI

Okolní teplota	+20 ÷ +60 °C	<p style="text-align: center;"><b>Zapojení</b></p> <p>Ventil otevřen = kontakt rozeprt Ventil zavřen = kontakt sepnut</p>
Spínané napětí	max. 1000 V (DC nebo AC špička)	
Spínaný proud	1 A (DC nebo AC špička)	
Spínaný výkon	max. 40 W ohmických	
Odpor	200 mΩ	
Stupeň krytí	IP 67	
*Způsob ochrany	II 3G Ex nC IIC T6 Gc X II 3D Ex tc IIIC T85°C Dc X	
Délka kabelu	max. 5 m	

\*U varianty ventilu v provedení ATEX.

# EVPE-M/P – PŘÍMO OVLÁDANÝ PLYNOVÝ VENTIL

600 kPa | DN 40 ÷ DN 200 | funkce NC | příruba PN 16 | ATEX



## KONSTRUKČNÍ PROVEDENÍ DN 200 – SPÍNAČ KONCOVÉ POLOHY – CPI

Okolní teplota	+20 ÷ +60 °C	<p style="text-align: center;"><b>Zapojení</b></p> <p>Ventil otevřen = kontakt rozepnut Ventil zavřen = kontakt sepnut</p>
Spínané napětí	max. 250 V	
Spínaný proud	2 A	
Stupeň krytí	IP 67	
*Způsob ochrany	II 3G Ex nC IIC T6 Gc X II 3D Ex tc IIIC T85°C Dc X	

\*U varianty ventilu v provedení ATEX.

### ZÁKLADNÍ OBJEDNACÍ KÓDY

Připojení – příruba PN16	Objednací kód (základní)
40	EVPE M1040.600.*2/P
50	EVPE M1050.600.*2/P
65	EVPE M1065.600.*2/P
80	EVPE M1080.600.*2/P
100	EVPE M1100.600.*2/P
125	EVPE M1125.600.*2/P
150	EVPE M1150.600.*2/P
200	EVPE M1200.600.*2/P

### ZVLÁŠTNÍ PROVEDENÍ NA PŘÁNÍ – I

Popis	Kód
Oddělovač zvláštního provedení	/
ATEX Zóna 2 – výbušné prostředí	<b>X</b>
Provedení na bioplyn	<b>B</b>
Kataforéza	<b>K</b>
Těsnění Viton	<b>V</b>
Koncový spínač	<b>0036</b>
Příprava pro koncový spínač	<b>0046</b>
Cívka s LED indikací	<b>L</b>

\*Napájecí napětí: 0 – 230 V AC | 1 – 24 V AC | 2 – 24 V DC | 5 – 110 V AC

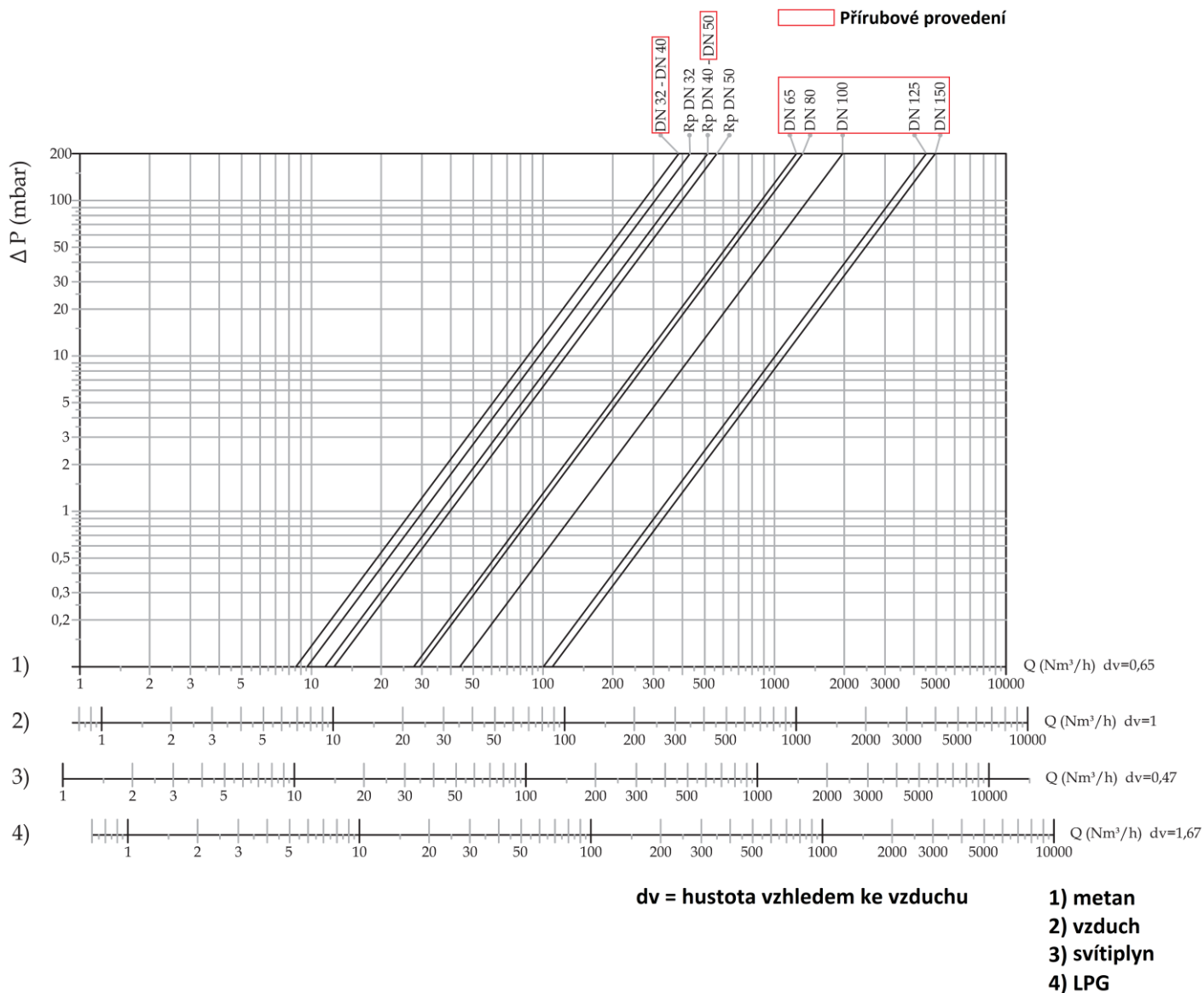
### ZVLÁŠTNÍ PROVEDENÍ NA PŘÁNÍ – II

	S	Q	R	T
Regulace pomalého otevírání	Ano	Ano	Ano	Ano
Nastavitelný rychlý zdvih	Ano	Ano	Ne	Ne
Regulace průtoku	Ano	Ne	Ano	Ne

#### **Příklad: EVPE M1100.600.22/PXV0036**

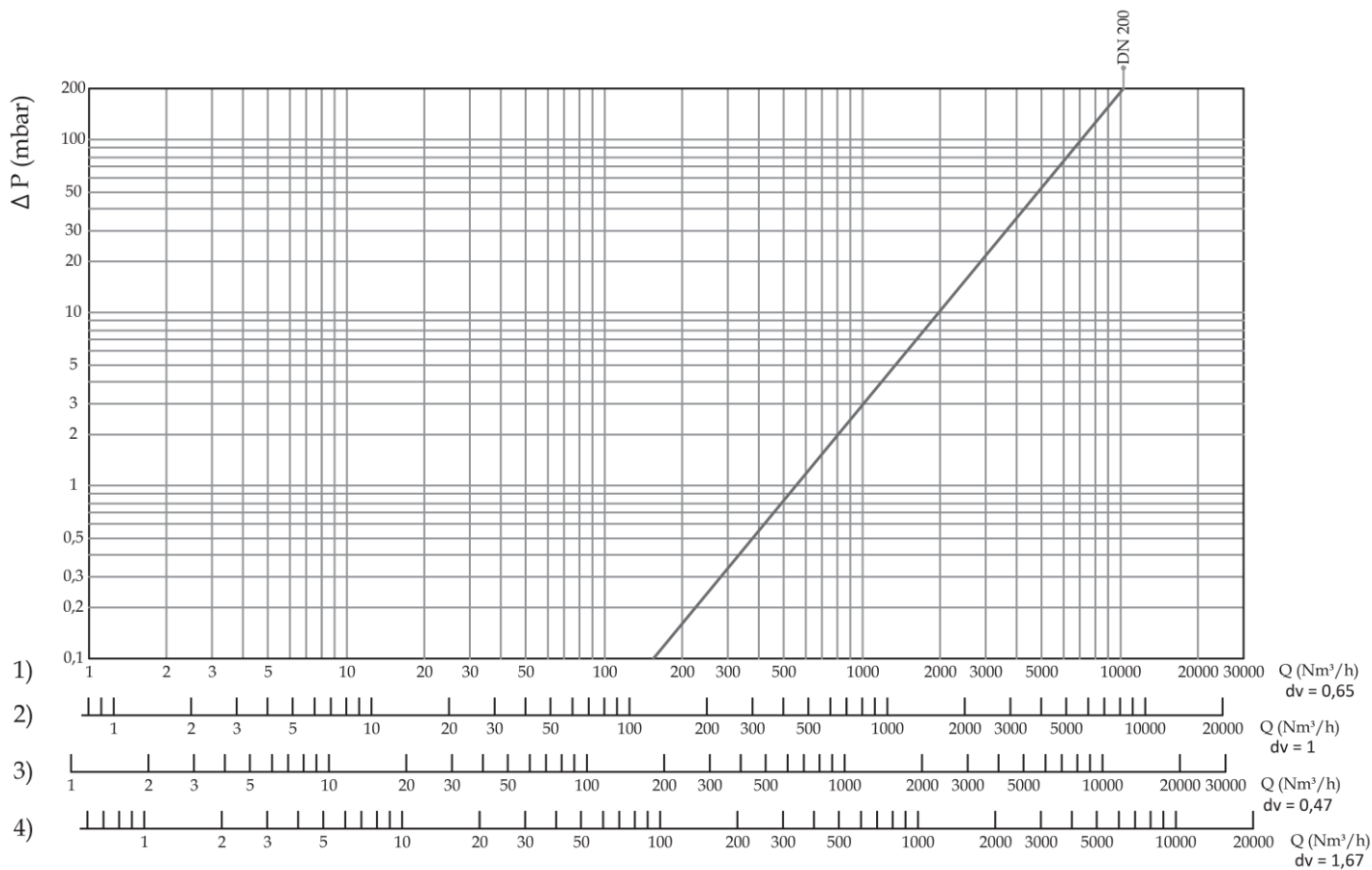
Přímo ovládaný plynový ventil, příruba DN100, max. 600 kPa, 24/VDC, ATEX Zóna 2, těsnění FKM(Viton), s koncovými spínači

## PRŮTOKOVÝ DIAGRAM DN 32 ÷ DN 150





## PRŮTOKOVÝ DIAGRAM DN 200



**dv = hustota vzhledem ke vzduchu**

- 1) metan**
- 2) vzduch**
- 3) svítiplyn**
- 4) LPG**

## SOUVISEJÍCÍ SORTIMENT

### Havarijní ventily

Slouží k nouzovému uzavření přívodu plynu po impulzu z detektoru nebo řídicího systému. Hlavní výhodou je nízká spotřeba elektrické energie.

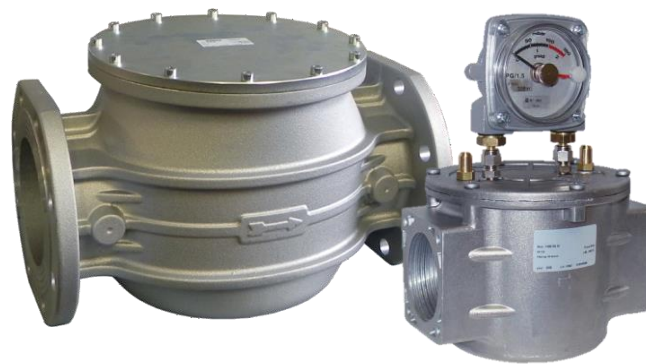
Závitové ½" ÷ 2" | přírubové DN 50 ÷ DN 300  
Pracovní přetlak až do 600 kPa



### Plynové filtry

Pro zajištění dlouhé životnosti a spolehlivé funkce celého plynového systému doporučujeme instalovat filtry na plyn.

Závitové ½" ÷ 2" | přírubové DN 50 ÷ DN 300  
Pracovní přetlak až do 600 kPa



### Detektory plynů

Slouží k odhalení nepovolené koncentrace nebezpečného plynu, vyvolání poplachu a odeslání signálu k uzavření bezpečnostního ventilu.

Oxid uhelnatý – CO, Metan – CH<sub>4</sub> a další plyny  
Selektivní a neselektivní provedení | doplňková čidla



### Manometrové kohouty a ventily na plyn

Kohouty jsou určeny pro ovládání přívodu media do tlakoměru, k jeho odvzdušení při jeho výměně a zkoušení funkce hlavního tlakoměru.

Dvou a třicestné kohouty na plyn do PN 40  
G ½", M20x1,5 a další na přání

