

EVPE-M/P – PŘÍMO OVLÁDANÝ PLYNOVÝ VENTIL

600 kPa | DN 40 ÷ DN 200 | PN 16 | NC | Příruba | ATEX



Normálně uzavřené automatické elektromagnetické ventily pro plyn, které lze ovládat tlakovými spínači, termostaty atd. Mohou být vybaveny spínači CPI pro ovládání polohy uzavíracího ventilu pomocí dálkového ovládání. Spínač CPI může být instalováno i později, pokud má zařízení správné uspořádání (zástrčka pod tělem ventilu). * Nabízíme i varianty v závitovém provedení.

PŘEDNOSTI

- ✓ Ventil lze vzdáleně otevřít i uzavřít – není nutný manuální zásah.
- ✓ Integrovaná filtrační vložka
- ✓ Automatické snížení spotřeby
- ✓ ATEX Zóna 2 na přání
- ✓ Varianta na BIOPLYN



PROVEDENÍ

Média	Neagresivní plyny (suché plyny) Bioplyn (na přání)
Světlost nominální	DN 40 ÷ DN 200
Připojení	DN 40 DN 50 DN 65 DN 80 DN 100 DN 125 DN 150 DN 200 dle ISO 7005 / EN 1092-1

TECHNICKÉ SPECIFIKACE

Max. pracovní tlak	600 kPa (6 bar)
Teplota prostředí	-20 °C ÷ +60 °C
Napájecí napětí	230 V/50–60 Hz 110 V/50–60 Hz 24 V/50 Hz 24 V DC Pozn.: Napájení je možné pouze jednofázové, zařízení nepracuje s třífázovým napětím.

EVPE-M/P – PŘÍMO OVLÁDANÝ PLYNOVÝ VENTIL

600 kPa | DN 40 ÷ DN 200 | PN 16 | NC | Příruba | ATEX



Tolerance napětí	-15 % ÷ +10 %
Čas otevření/zavření	<1 s / <1 s
Kabelové připojení	Elektrický kabel se třemi vodiči
Stupeň krytí	IP 65
Provedení cívky	
<ul style="list-style-type: none"> Standard 	IP 65
<ul style="list-style-type: none"> ATEX II 3G – na přání 	II 3G Ex mc ec nC IIC T4 Gc X – II 3D Ex mc tc IIIC T135°C Dc X
Třída	A
Mechanická odolnost	Skupina 2
Konstrukční varianty	Spínač koncové polohy – CPI Regulace průtoku Bioplyn (ne u DN 200) Závitové provedení dle NPT do DN 150 (na dotaz) Těsnění VITON (FKM) Cívka s konektorem s LED (ne u DN 200) Kataforéza Bioplyn (ne u DN 200) ATEX zóna 2
Varianty řízení ventilu	Tlakový spínač, termostat apod.
V souladu, dle	Nařízení (EU) 2016/426 (Spotřebiče na plynná paliva) Směrnice PED 2014/68 / EU (verze s P.max = 1-3-6 bar) Směrnice EMC 2014/30 / EU – Směrnice LVD 2014/35 / EU Směrnice RoHS II 2011/65 / EU

POČET CYKLŮ, RYCHLOST

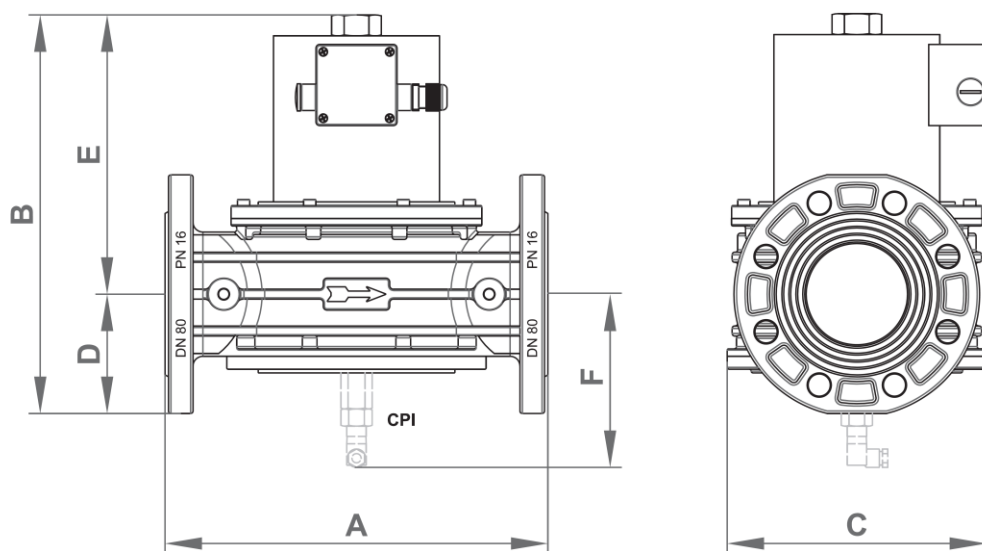
Rozměr	DN 40	DN 50	DN 65 – DN 80	DN 100	DN 125	DN 150	DN 200
Počet cyklů za hodinu	~90						~20
Čas zapnutí/vypnutí	10 s/30 s						30 s/150 s

SPOTŘEBA ENERGIE

	DN 40	DN 50	DN 65 – DN 80	DN 100	DN 125	DN 150	DN 200
230 V AC	82/32	290/75	270/70		66/19		
110 V AC	132/60	260/70	120/35		53/14		
24 V AC	97/41	185/50	130/40		75/16		
24 V DC	110/36				83/16		

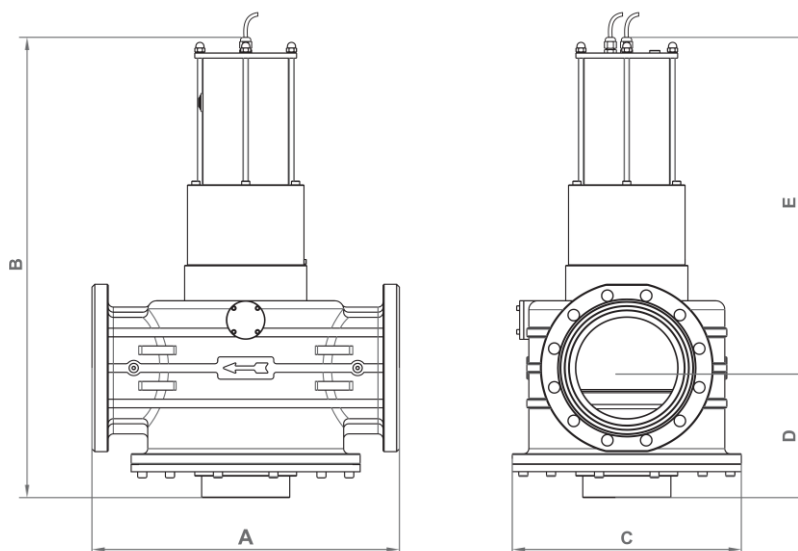
ROZMĚRY – DN 40 ÷ DN 150

Rozměr DN	Počet děr	Rozměr (mm)					
		A	B=(D+E)	C	D	E	F (CPI)
DN 40	4	230	271	165	76	195	155
DN 50							
DN 65	4	290	317	211	89	228	141
DN 80	8	310	325	211	97	228	141
DN 100	8	350	413	260	105	308	167
DN 125	8	480	575	328	127	448	204
DN 150	8	480	579	328	131	448	204



ROZMĚRY – DN 200

Počet děr: 12	Rozměr (mm)				
	A	B=(D+E)	C	D	E
DN 200	600	920	450	255	655



KONSTRUKČNÍ PROVEDENÍ DN 40 ÷ 150 – SPÍNAČ KONCOVÉ POLOHY – CPI

Okolní teplota	+20 ÷ +60 °C
Spínané napětí	max. 1000 V (DC nebo AC špička)
Spínaný proud	1 A (DC nebo AC špička)
Spínaný výkon	max. 40 W ohmických
Odpor	200 mΩ
Stupeň krytí	IP 67
Délka kabelu	max. 5 m

Zapojení



Ventil otevřen = kontakt rozepnut
Ventil zavřen = kontakt sepnut

KONSTRUKČNÍ PROVEDENÍ DN 200 – SPÍNAČ KONCOVÉ POLOHY – CPI

Okolní teplota	+20 ÷ +60 °C
Spínané napětí	max. 250 V
Spínaný proud	2 A
Stupeň krytí	IP 67

Zapojení



Ventil otevřen = kontakt rozepnut
Ventil zavřen = kontakt sepnut



OBJEDNACÍ KÓDY – PŘÍRUBOVÉ PŘÍKONČENÍ

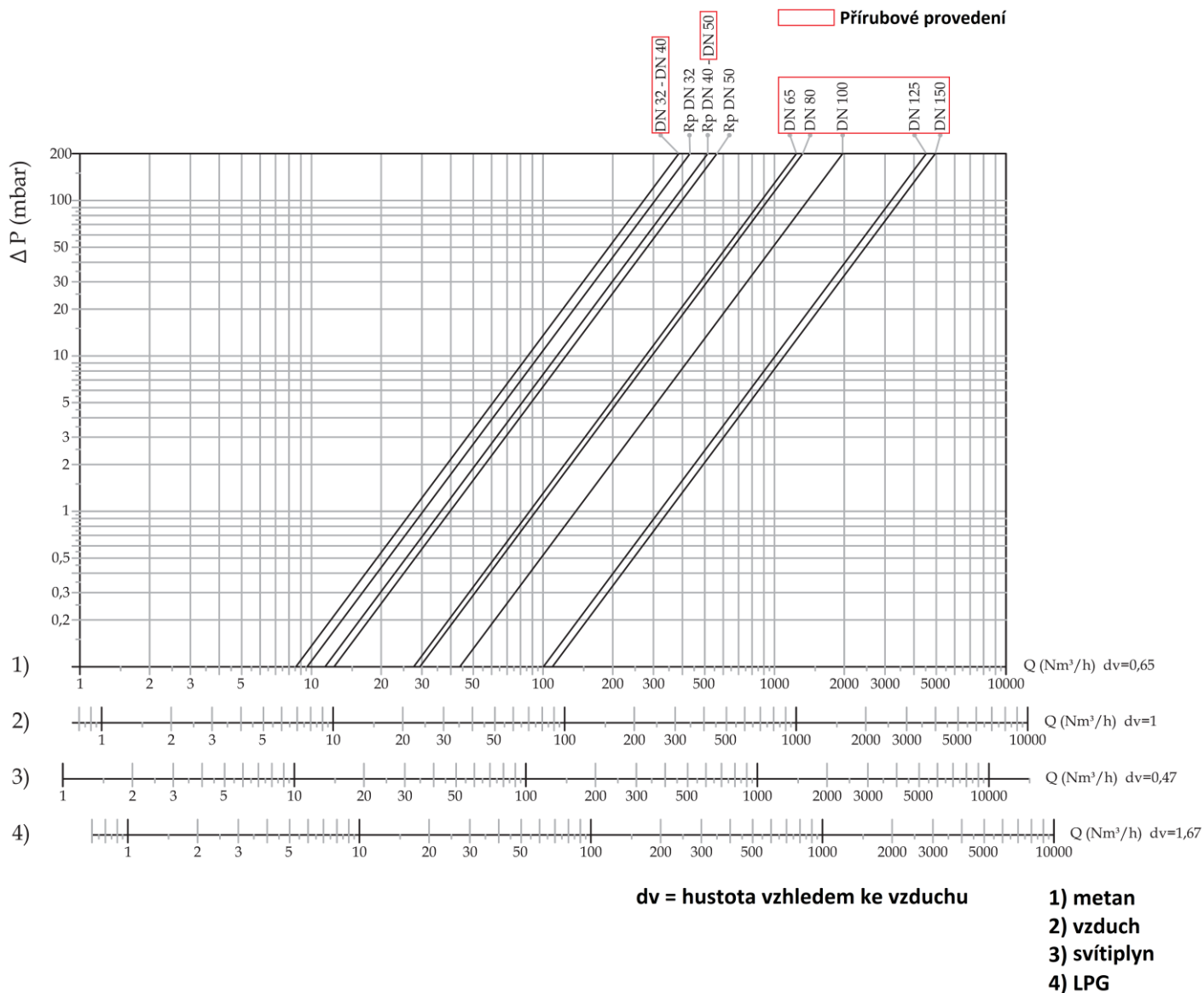
DN	Připojení	Objednací kód Základní	Zvláštní provedení – na přání	
			Popis	Kód
40	PN16	EVPE M1040.600.*2/P	Bioplyn	B
50		EVPE M1050.600.*2/P	Kataforéza	K
65		EVPE M1065.600.*2/P	Cívka s LED indikací	L
80		EVPE M1080.600.*2/P	FKM (Viton)	V
100		EVPE M1100.600.*2/P	ATEX Zóna 1 – výbušné prostředí	E
125		EVPE M1125.600.*2/P	ATEX Zóna 2 – výbušné prostředí	X
150		EVPE M1150.600.*2/P	Koncové spínače ventily do 50 kPa	0036
200		EVPE M1200.600.*2/P	Koncové spínače ventily do 600 kPa	0046

*Napájecí napětí: **0** – 230 V AC | **1** – 24 V AC | **2** – 24 V DC | **5** – 110 V AC

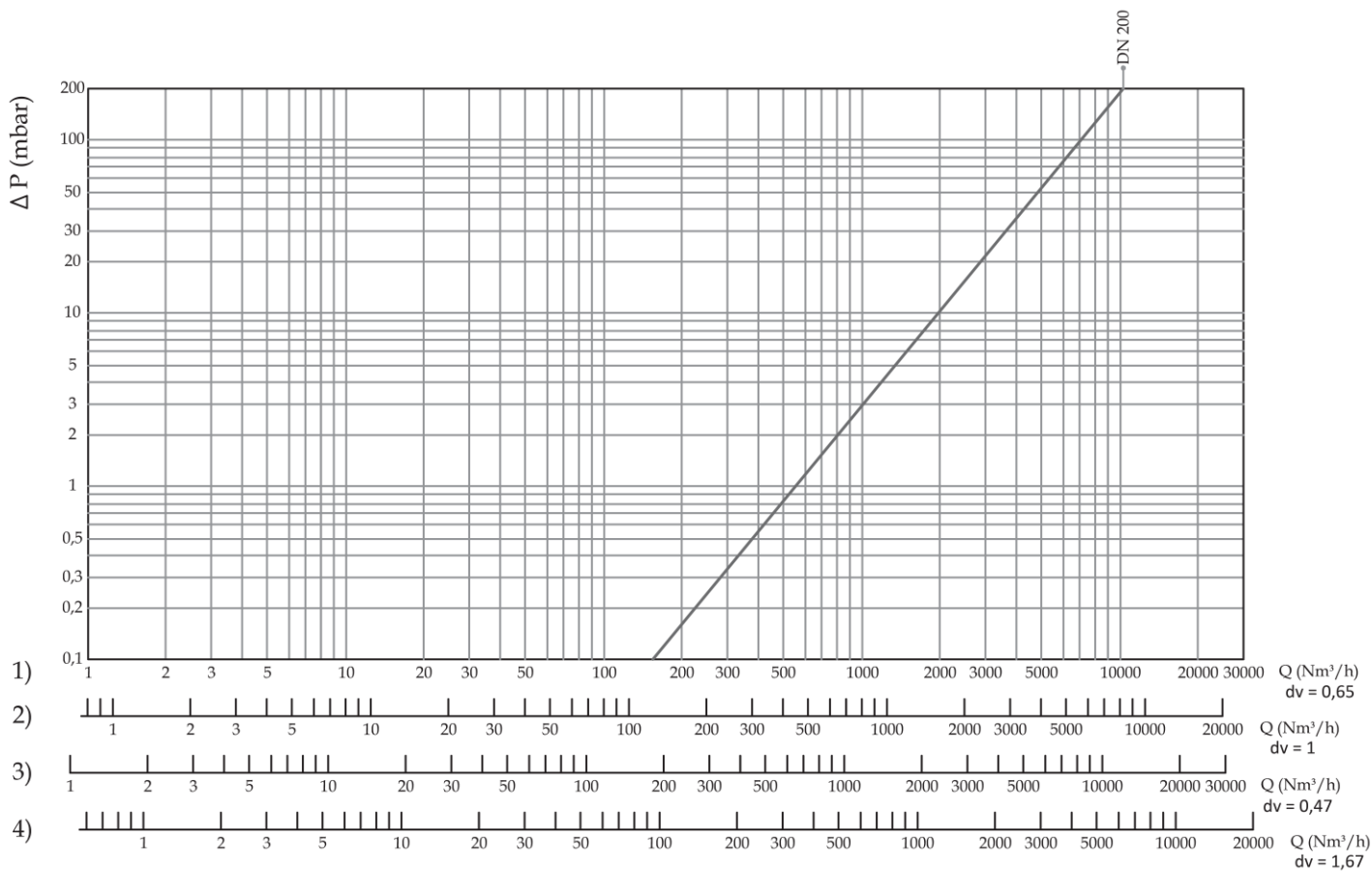
Příklad: EVPE M1125.600.22/PXV0046

Přímo ovládaný plynový ventil, příruba DN 125, max 600 kPa, 24 V DC, ATEX Zóna 2, těsnění FKM(Viton), s koncovými spínači

PRŮTOKOVÝ DIAGRAM DN 32 ÷ DN 150



PRŮTOKOVÝ DIAGRAM DN 200



dv = hustota vzhledem ke vzduchu

- 1) metan**
- 2) vzduch**
- 3) svítiplyn**
- 4) LPG**

SOUVISEJÍCÍ SORTIMENT

Havarijní ventily

Slouží k nouzovému uzavření přívodu plynu po impulzu z detektoru nebo řídicího systému. Hlavní výhodou je nízká spotřeba elektrické energie.

Závitové ½" ÷ 2" | přírubové DN 50 ÷ DN 300
Pracovní přetlak až do 600 kPa



Plynové filtry

Pro zajištění dlouhé životnosti a spolehlivé funkce celého plynového systému doporučujeme instalovat filtry na plyn.

Závitové ½" ÷ 2" | přírubové DN 50 ÷ DN 300
Pracovní přetlak až do 600 kPa



Detektory plynů

Slouží k odhalení nepovolené koncentrace nebezpečného plynu, vyvolání poplachu a odeslání signálu k uzavření bezpečnostního ventilu.

Oxid uhelnatý – CO, Metan – CH₄ a další plyny
Selektivní a neselektivní provedení | doplňková čidla



Manometrové kohouty a ventily na plyn

Kohouty jsou určeny pro ovládání přívodu media do tlakoměru, k jeho odvzdušení při jeho výměně a zkoušení funkce hlavního tlakoměru.

Dvou a třicestné kohouty na plyn do PN 40
G ½", M20x1,5 a další na přání

