

# EVPE M – PŘÍMO OVLÁDANÝ PLYNOVÝ VENTIL

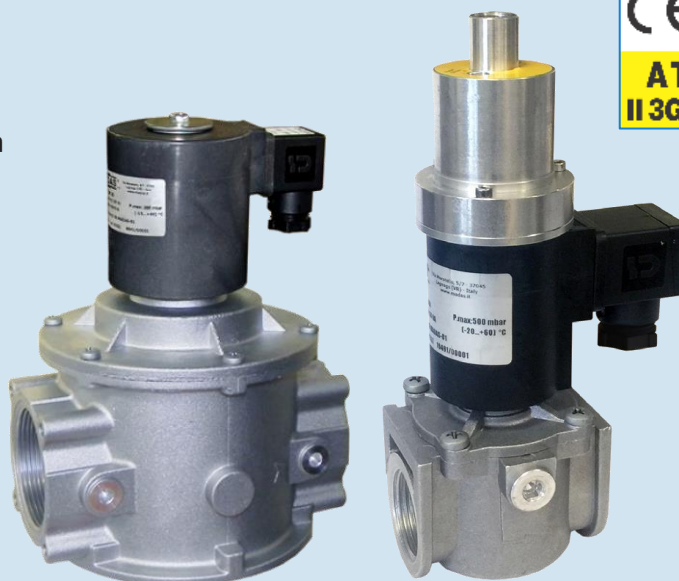
Až 600 kPa | Rp DN 15 ÷ Rp DN 50 | NC | Závit Rp | ATEX



Dvoucestný, přímo ovládaný elektromagnetický ventil na plynná paliva s rychlým nebo pomalým otevřením splňující požadavky EN 161. Po připojení el. napájení elektromagnetická cívka ventil otevře. Po odpojení el. napájení pružina ventil uzavře. Ventily mohou být vybaveny snímači koncových poloh tzv. CPI.

## PŘEDNOSTI

- ✓ Ventil lze vzdáleně otevřít i uzavřít – není nutný manuální zásah.
- ✓ Integrovaná filtrační vložka u typů 36 kPa a 100 kPa
- ✓ Šetří el. energii – automaticky sníží odběr
- ✓ ATEX Zóna 2 na přání
- ✓ Varianta na BIOPLYN



## PROVEDENÍ

<b>Média</b>	Neagresivní plyny (suché plyny) Bioplyn (na přání)
<b>Světlost nominální</b>	Rp DN 15 ÷ Rp DN 50
<b>Připojení</b>	Závitové 1/2"   3/4"   1"   5/4"   6/4"   2" dle EN 10226

## TECHNICKÉ SPECIFIKACE

<b>Max. pracovní tlak</b>	600 kPa (6 bar)
<b>Teplota prostředí</b>	-20 °C ÷ +60 °C
<b>Napájecí napětí</b>	230 V/50–60 Hz   110 V/50–60 Hz   24 V/50 Hz   24 V DC   12 V/50 Hz*   12 V DC* *Pouze vybrané varianty viz níže (tabulky „spotřeba energie“) Pozn.: Napájení je možné pouze jednofázové, zařízení nepracuje s třífázovým napětím.

# EVPE M – PŘÍMO OVLÁDANÝ PLYNOVÝ VENTIL

Až 600 kPa | Rp DN 15 ÷ Rp DN 50 | NC | Závit Rp | ATEX



<b>Tolerance napětí</b>	-15 % ÷ +10 %
<b>Čas otevření/zavření</b>	<1 s / <1 s
<b>Kabelové připojení</b>	Elektrický kabel se třemi vodiči
<b>Stupeň krytí</b>	IP 65
<b>Provedení cívky</b>	
<ul style="list-style-type: none"><li>• Standard</li></ul>	IP 65
<ul style="list-style-type: none"><li>• ATEX Zóna II – na přání</li></ul>	II 3G Ex mc ec nC IIC T4 Gc X – II 3D Ex mc tc IIIC T135 °C Dc X
<b>Třída</b>	A
<b>Mechanická odolnost</b>	Skupina 2
<b>Konstrukční varianty</b>	Spínač koncové polohy – CPI Regulace průtoku Závitové provedení dle NPT (na vyžádání) Těsnění VITON (FKM) Cívka s konektorem s LED Bioplyn, kataforéza ATEX zóna 2
<b>Varianty řízení ventilu</b>	Tlakový spínač, termostat apod.
<b>V souladu, dle</b>	Nařízení (EU) 2016/426 (spotřebiče na plynná paliva) Směrnice PED 2014/68 / EU (verze s P.max = 1-3-6 bar) Směrnice EMC 2014/30 / EU – Směrnice LVD 2014/35 / EU Směrnice RoHS II 2011/65 / EU

## POČET CYKLŮ, RYCHOST – 36 kPa

Rozměr	DN 15 ÷ DN 20	DN 25	DN 32 ÷ 50
Počet cyklů za hodinu	~1000	~800	~450
Čas zapnutí/vypnutí	1 s/2,5 s	1 s/3,5 s	2 s/6 s4

## SPOTŘEBA ENERGIE

230 V AC (50-60 Hz)	30 VA / 9 VA	54/18*	89/25*
110 V AC (50-60 Hz)	29 VA / 9 VA	63/20*	77/23*
24 V AC (50 Hz)	24 VA / 7 VA	56/16*	68/18*
24 V DC (50 Hz)	27 VA / 7 VA		
12 V AC (50 Hz)	20 VA / 6 VA		x
12 V DC (50 Hz)	23 VA / 6 VA		

\*Režim úspory energie

# EVPE M – PŘÍMO OVLÁDANÝ PLYNOVÝ VENTIL

Až 600 kPa | Rp DN 15 ÷ Rp DN 50 | NC | Závít Rp | ATEX



## POČET CYKLŮ, RYCHLOST – 100 a 600 kPa

Varianta	100 kPa		600 kPa	
	DN 15 ÷ DN 25	DN 32 ÷ DN 50	DN 15 ÷ DN 25	DN 32 ÷ DN 50
Počet cyklů za hodinu	~1800	~450	~1000	~90
Čas zapnutí/vypnutí	1 s/1 s	2 s/6 s	1 s/2,5 s	10 s/30 s

## SPOTŘEBA ENERGIE

230 V AC (50-60 Hz)	18	89/25	30/9	82/32
110 V AC (50-60 Hz)	17	77/23	29/9	132/60
24 V AC (50 Hz)	14	68/18	24/7	97/41
24 V DC (50 Hz)	17		27/7	110/36
12 V AC (50 Hz)	x		20/6	x
12 V DC (50 Hz)	16	x	23/6	

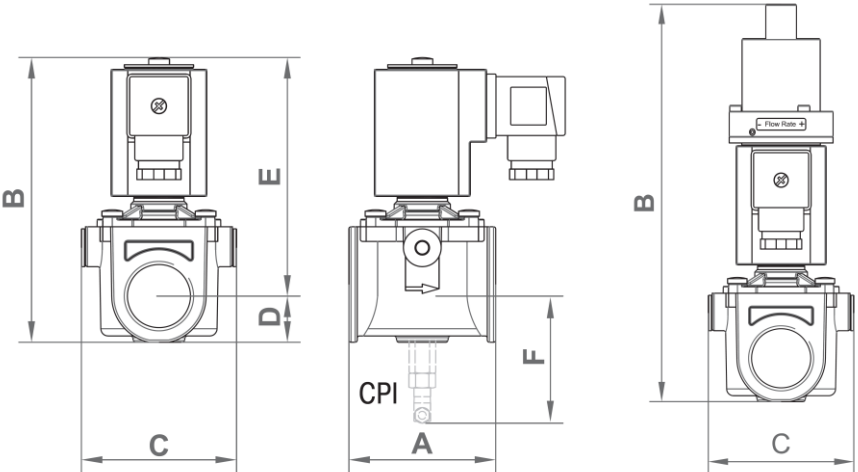
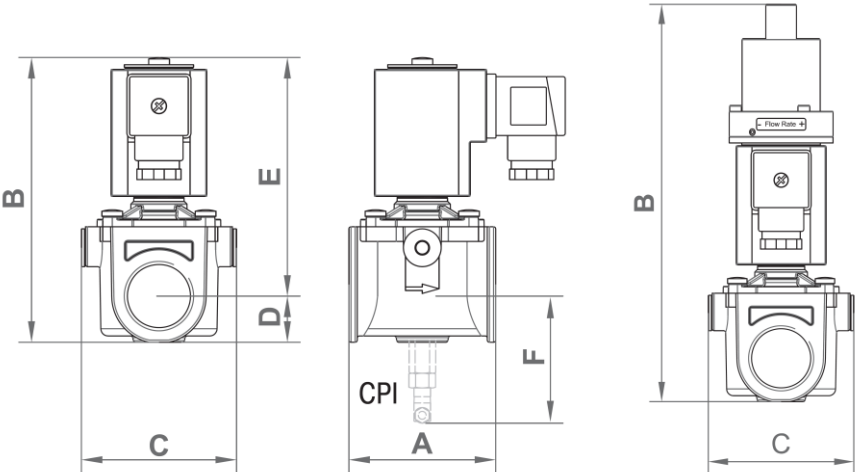
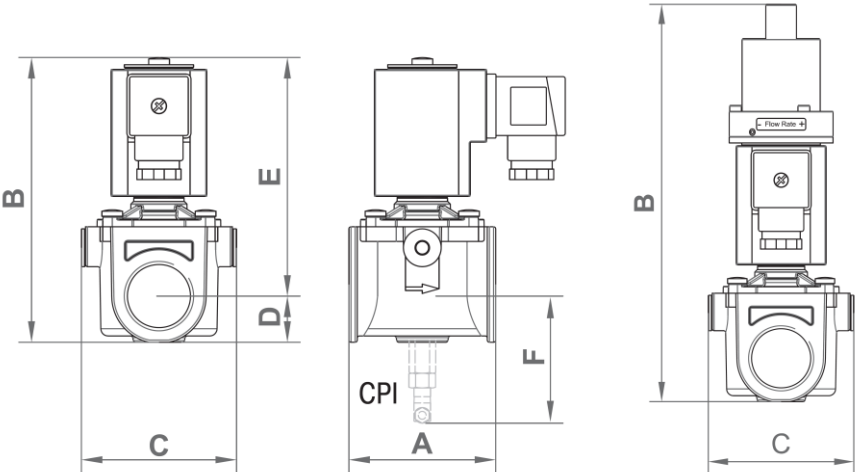
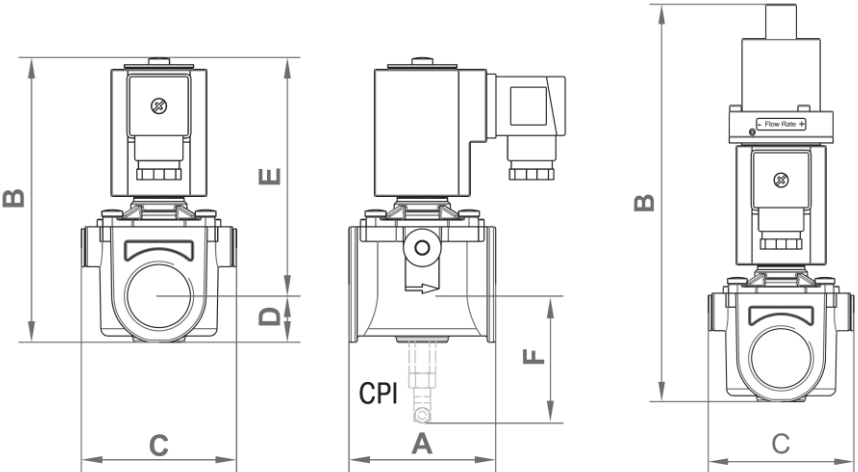
## ROZMĚRY – DN 15 ÷ DN 50 (36 kPa)

Rozměr (mm)	DN 15 ÷ DN 20	DN 25	DN 32-50	
A	75	75	160	
B=(D+E)	137	137	211	
C	74	74	140	
D	22	22	46	
E	115	115	165	
F (CPI)	95	95	122	

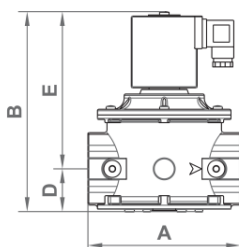
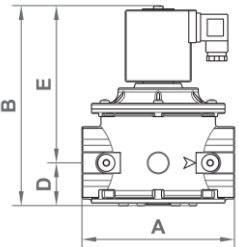
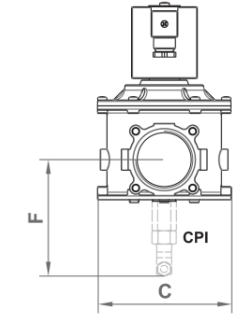
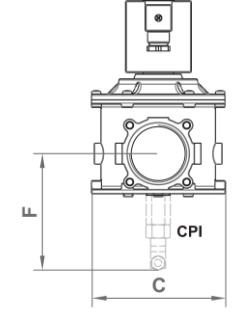
## HODNOTY PRŮTOKU $K_v$ (m<sup>3</sup>/h)

Rozměr	$K_v$ (m <sup>3</sup> /h) 100 kPa	$K_v$ (m <sup>3</sup> /h) 600 kPa
DN 15	5	8,4
DN 20	7	9,8
DN 25	8,5	9,8
DN 32	27,06	27,1
DN 40	32,70	32,7
DN 50	35,78	35,8

## ROZMĚRY – DN 15 ÷ DN 25 (100 kPa)

Rozměr (mm)				
A	75			
B=(D+E)	137			
C	74			
D	22			
E	115			
F (CPI)	100			

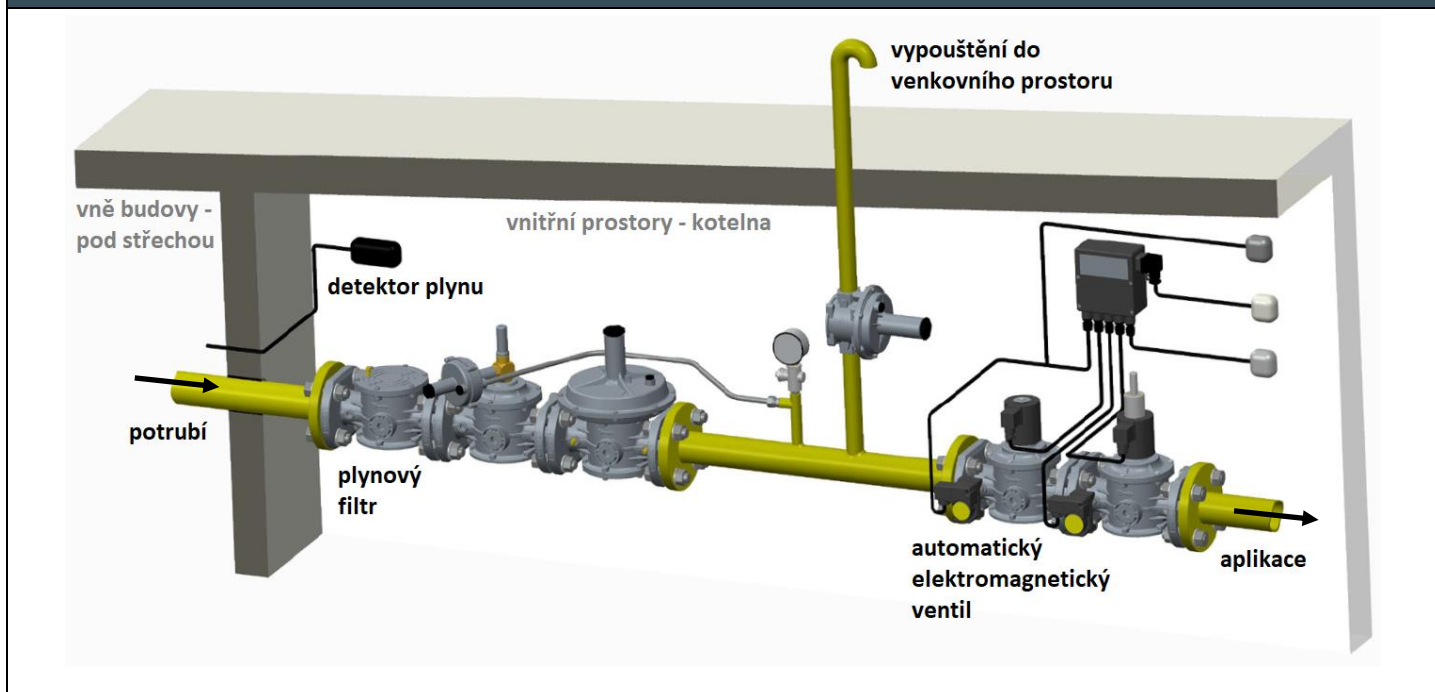
## ROZMĚRY – DN 15 ÷ DN 50 (600 kPa)

Rozměr (mm)	DN 15 ÷ DN 25		DN 32 ÷ DN 50	
A	75		230	
B=(D+E)	137		238	
C	74		165	
D	22		67,5	
E	115		170,5	
F (CPI)	110		128	

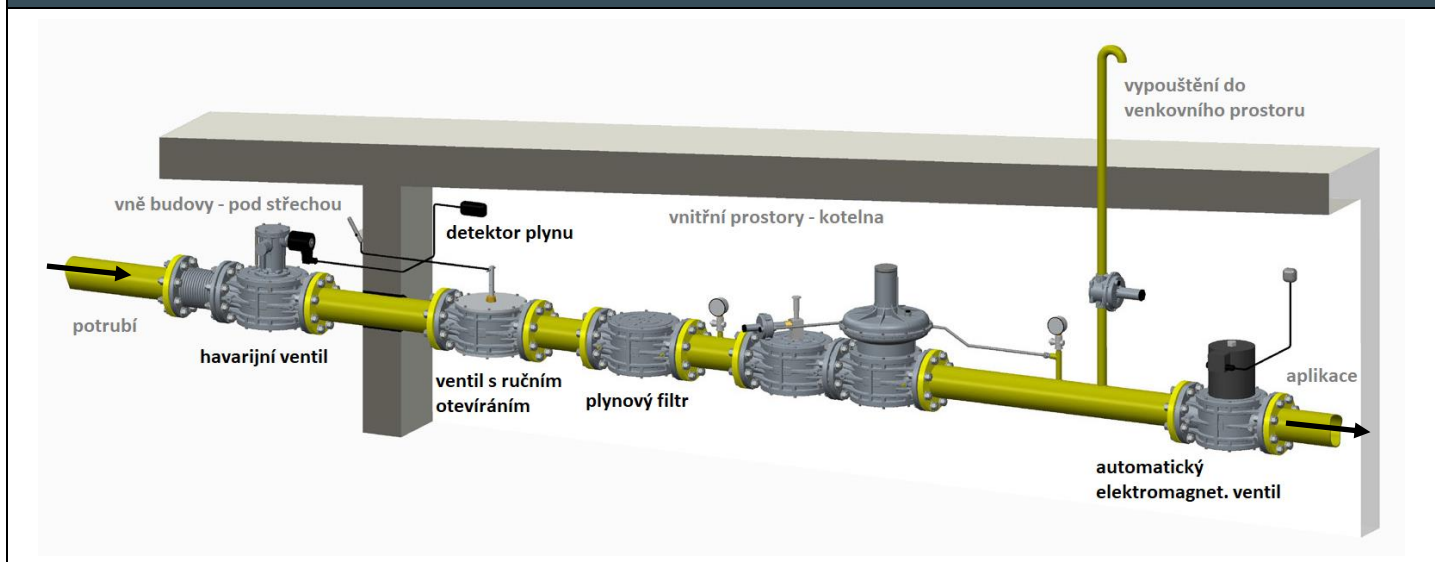
## HODNOTY PRŮTOKU $K_v$ (m<sup>3</sup>/h)

Rozměr	$K_v$ (m <sup>3</sup> /h) 100 kPa	$K_v$ (m <sup>3</sup> /h) 600 kPa
DN 15	5	8,4
DN 20	7	9,8
DN 25	8,5	9,8
DN 32	27,06	27,1
DN 40	32,70	32,7
DN 50	35,78	35,8

## PŘÍKLAD INSTALACE – DN 15 ÷ DN 50 (36 kPa), DN 32 ÷ DN 50 (100 kPa), DN 15 ÷ DN 25 (600 kPa)



## PŘÍKLAD INSTALACE – DN 32 ÷ DN 50 (600 kPa)

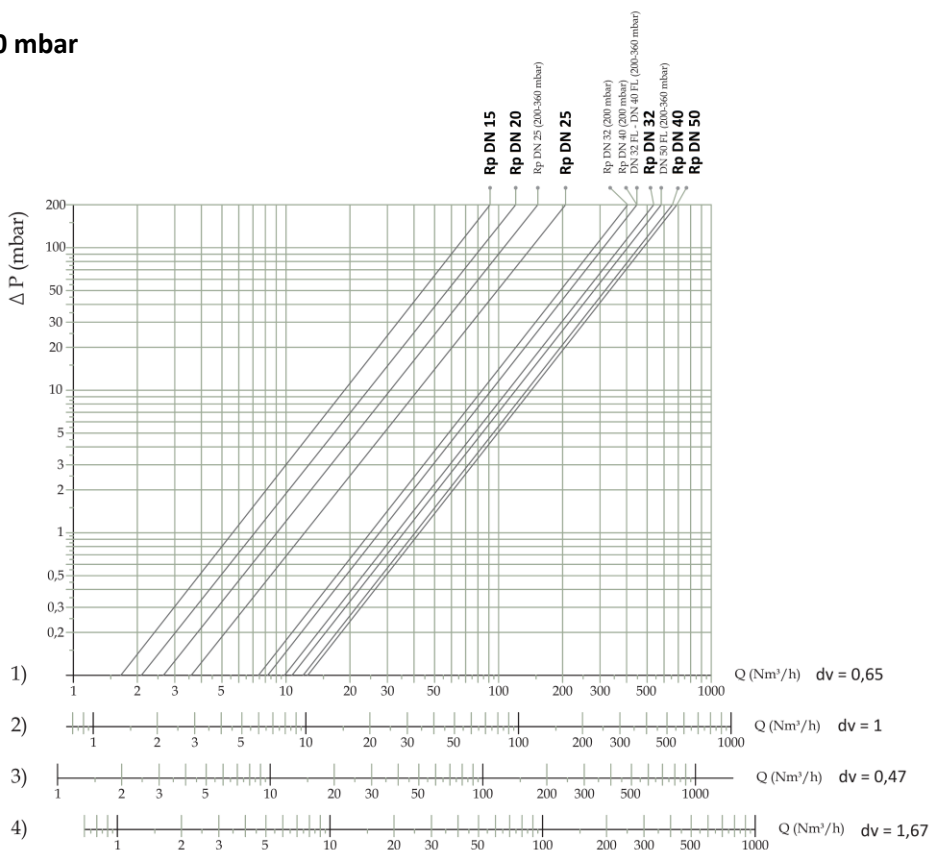


## GRAF ZTRÁTY TLAKU – DN 15 ÷ DN 50 (36 kPa)

**Příklad diagramu – počítání s P1 = 50 mbar**

dv = hustota ve vztahu ke vzduchu

- 1) metan
- 2) vzduch
- 3) městský plyn
- 4) LPG

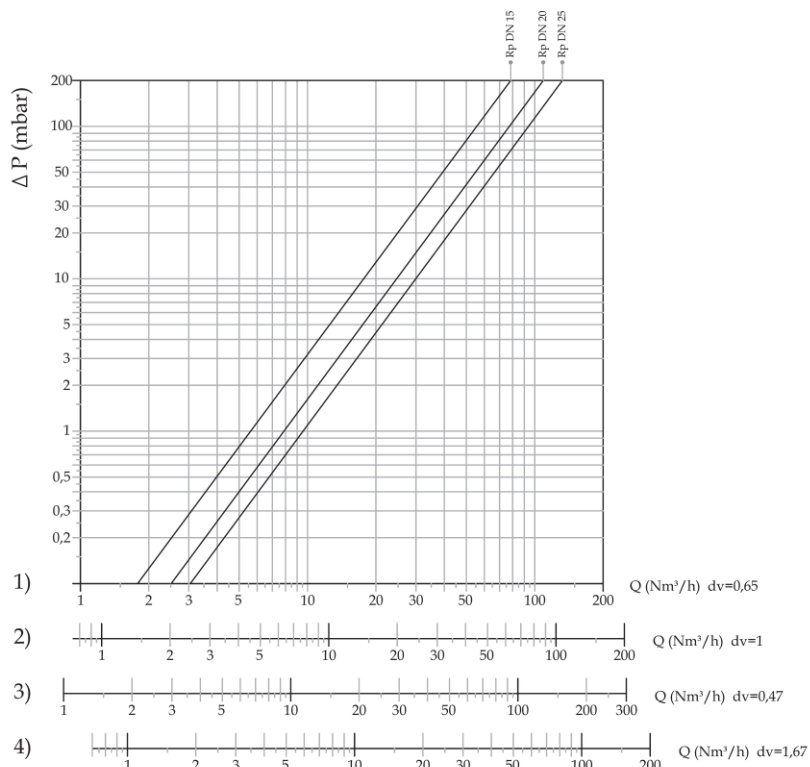


## GRAF ZTRÁTY TLAKU – DN 15 ÷ DN 25 (100 kPa)

**Příklad diagramu – počítání s P1 = 50 mbar**

dv = hustota ve vztahu ke vzduchu

- 1) metan
- 2) vzduch
- 3) městský plyn
- 4) LPG

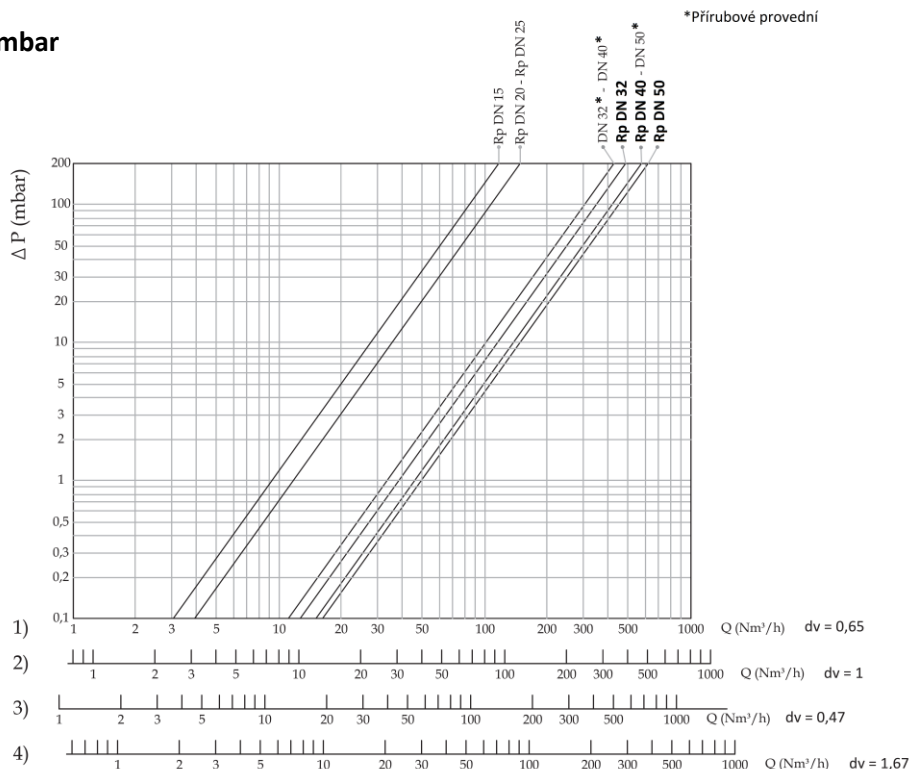


## GRAF ZTRÁTY TLAKU – DN 32 ÷ DN 50 (100 kPa)

**Příklad diagramu – počítání s P1 = 50 mbar**

dv = hustota ve vztahu ke vzduchu

- 1) metan
- 2) vzduch
- 3) městský plyn
- 4) LPG



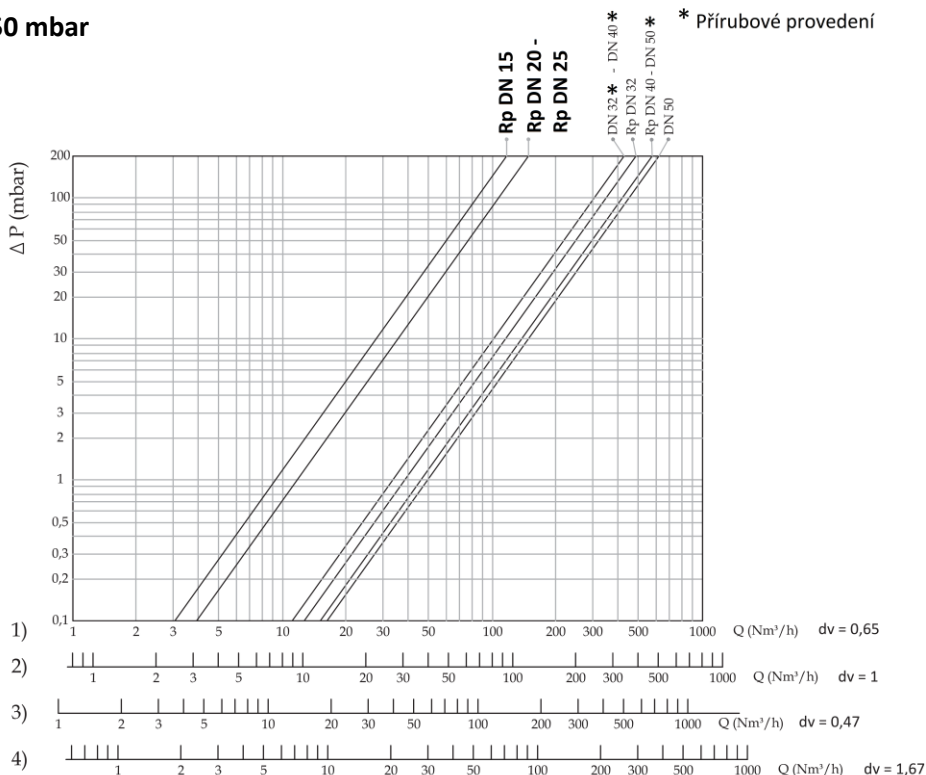


## GRAF ZTRÁTY TLAKU – DN 15 ÷ DN 25 (600 kPa)

**Příklad diagramu – počítání s P1 = 50 mbar**

dv = hustota ve vztahu ke vzduchu

- 1) metan
- 2) vzduch
- 3) městský plyn
- 4) LPG

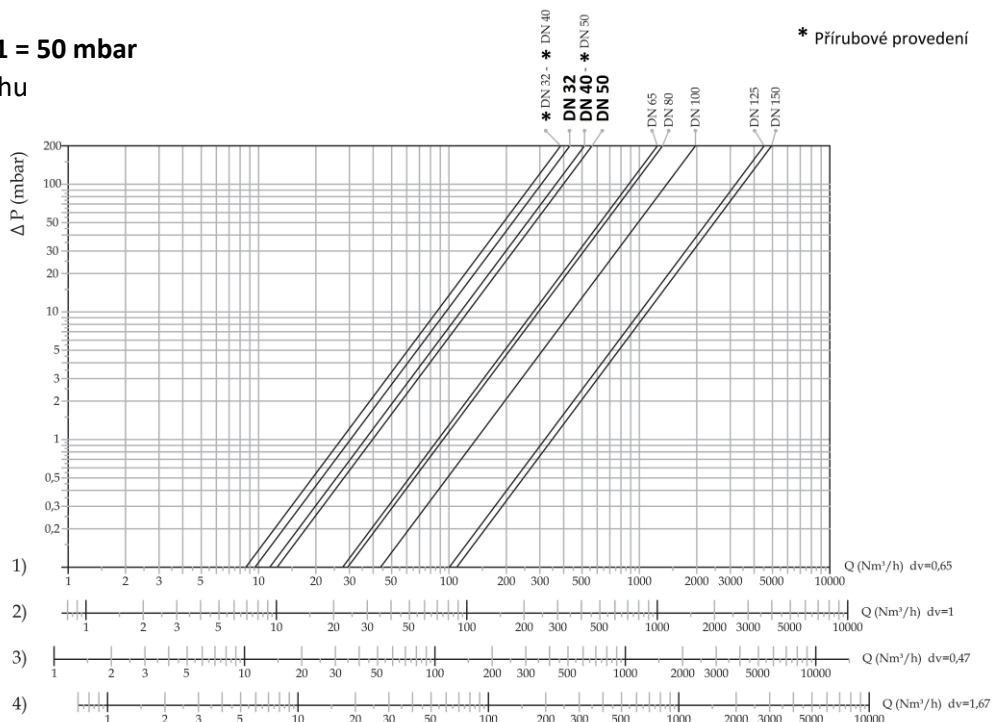


## GRAF ZTRÁTY TLAKU – DN 32 ÷ DN 50 (600 kPa)

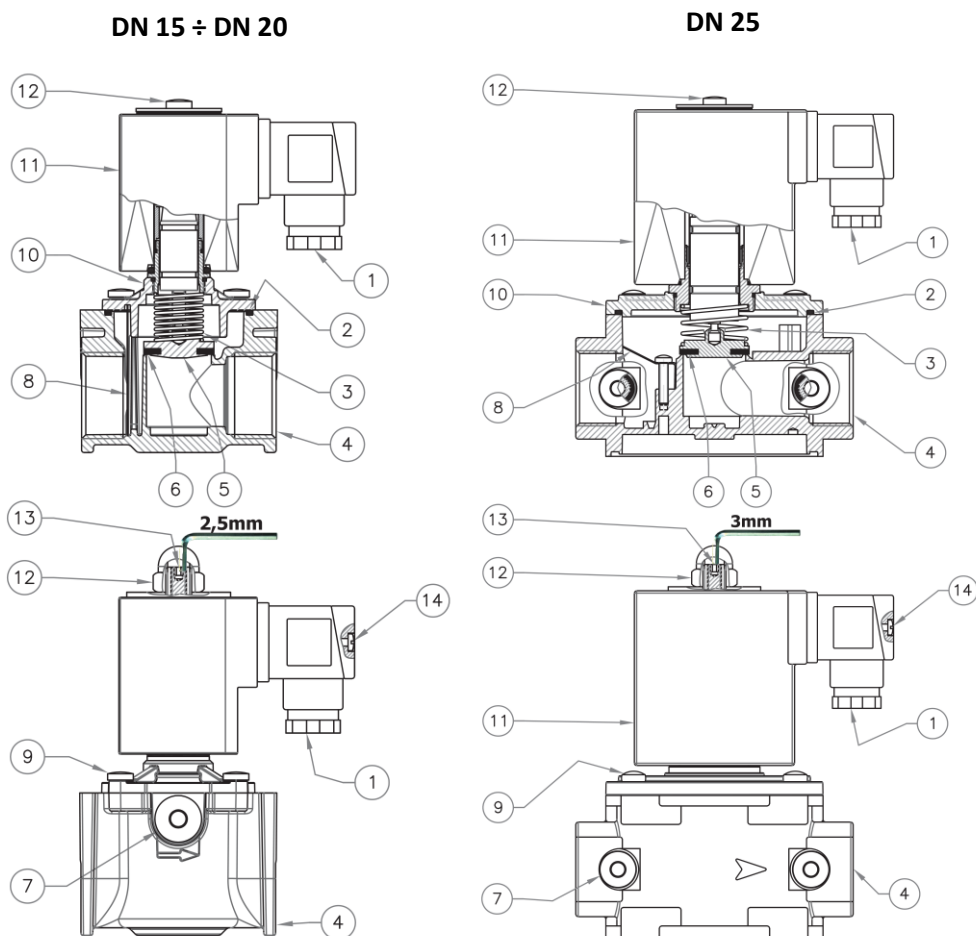
**Příklad diagramu – počítání s P1 = 50 mbar**

dv = hustota ve vztahu ke vzduchu

- 1) metan
- 2) vzduch
- 3) městský plyn
- 4) LPG

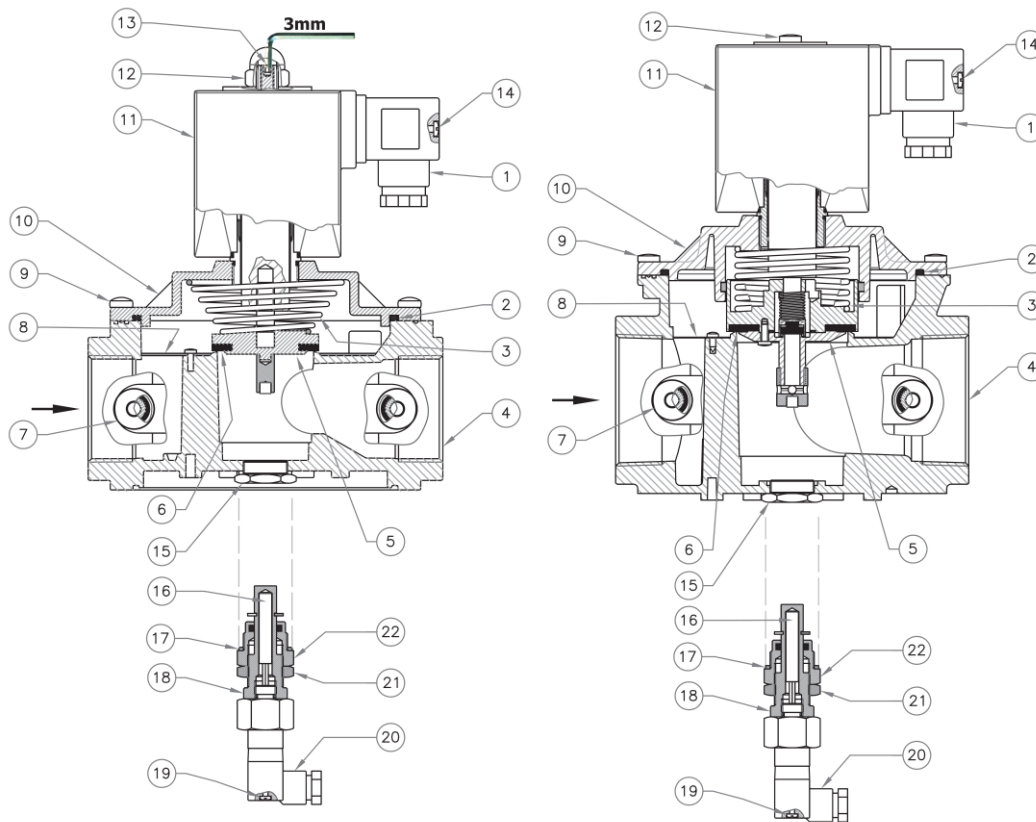


## KONSTRUKČNÍ PROVEDENÍ – DN 15 ÷ DN 25 (36 kPa)



1. Elektrický konektor	2. Těsnící O-kroužek víka	3. Uzavírací pružina	4. Těleso ventilu
5. Kuželka	6. Těsnící podložka	7. Zátka G 1/4"	8. Filtrační vložka
9. Upevňovací šrouby víka	10. Víko	11. Elektrická cívka	12. Upevněte matici nebo šroub
13. Šroub pro nastavení průtoku	14. Středový šroub konektoru	15. Dolní víčko (u verzí nastavení pro instalaci CPI)	16. Mikrospínač
17. Hliníková podložka	18. Matice seřizovacího kroužku CPI	19. Středový šroub konektoru CPI	20. CPI konektor
21. Upevňovací matice CPI	22. Sada CPI		

## KONSTRUKČNÍ PROVEDENÍ – DN 32 ÷ DN 50 (36 kPa)

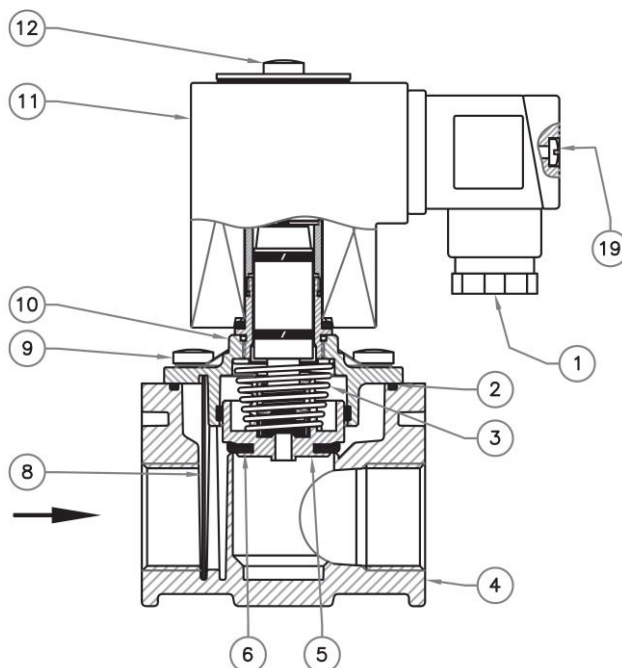


1. Kryt upevňovacích šroubů	2. Kryt elektrické skříně	3. Kabelová průchodka	4. Cívka
5. Uzavírací pružina	6. Kryt ventilu	7. Těleso ventilu	8. Spodní těsnicí O-kroužek*
9. Spodní upevňovací šrouby*	10. Kuželka	11. Dolní víčko (u verzí nastavených pro CPI instalace)	12. Těsnicí podložka
13. Spodní víko ventilu*	14. Víko G 1/4"	15. Těsnicí O-kroužek krytu ventilu	16. Upevňovací šrouby krytu ventilu
17. Víčko elektrické skřínky	18. O-kroužek cívky	19. Matice upevňovacího kroužku cívky	20. Nastavení průtoku**

\*Pouze přírub. varianty DN 65 ÷ DN 100

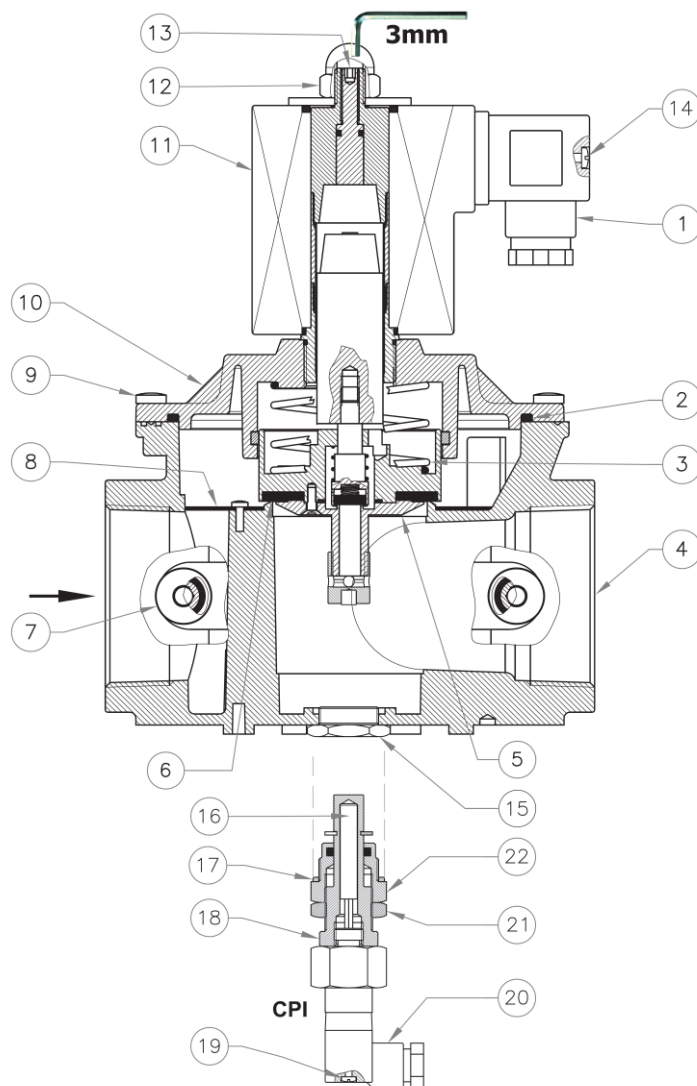
\*\*Pouze: EVPE 1200.100.\*2/P, EVPE 1200.300.\*2/P, EVPE 1200.600.\*2/P

## KONSTRUKČNÍ PROVEDENÍ – DN 15 ÷ DN 25 (100 kPa)



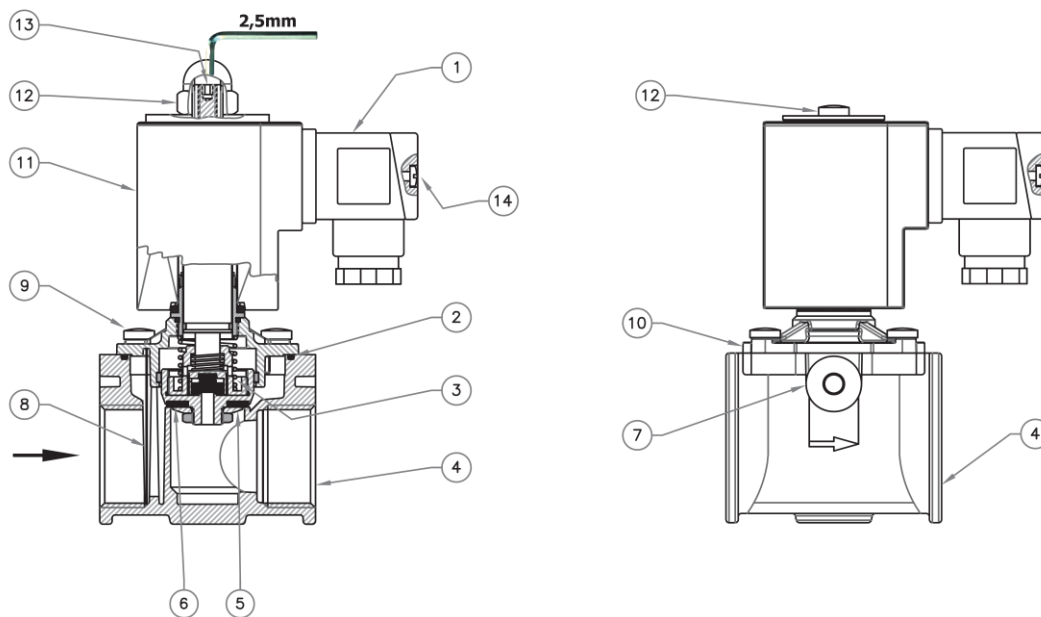
1. Elektrický konektor	2. Těsnící O-kroužek víka	3. Uzavírací pružina	4. Těleso ventilu
5. Kuželka	6. Těsnící podložka	7. Zátka G 1/4"	8. Filtrační vložka
9. Upevňovací šrouby víka	10. Víko	11. Elektrická cívka	12. Upevňovací matice nebo šroub
13. Nastavení průtoku	14. Uzamknutí nastavení průtoku	15. Sada pro pomalé otevírání	16. Rychlé nastavení zdvihu
17. Nastavení rychlosti otevírání	18. Upínací šrouby sady pro pomalé otevírání	19. Upevňovací šroub konektoru	20. Mikrospínač
21. Sada CPI	22. Konektor mikrospínače CPI		

## KONSTRUKČNÍ PROVEDENÍ – DN 32 ÷ DN 50 (100 kPa)



1. Elektrický konektor	2. Těsnící O-kroužek víka	3. Uzavírací pružina	4. Těleso ventilu
5. Kuželka	6. Těsnící podložka	7. Zátka G 1/4"	8. Filtrační vložka
9. Upevňovací šrouby víka	10. Víko	11. Elektrická cívka	12. Upevňovací matice nebo šroub
13. Šroub pro nastavení průtoku	14. Středový šroub konektoru	15. Dolní víčko (u verzí nastavení pro instalaci CPI)	16. Mikrospínač
17. Hliníková podložka	18. Matice seřizovacího kroužku mikrospínače CPI	19. Středový šroub konektoru mikrospínače CPI	20. Konektor mikrospínače CPI
21. Upevňovací matice mikrospínače CPI	22. Sada CPI		

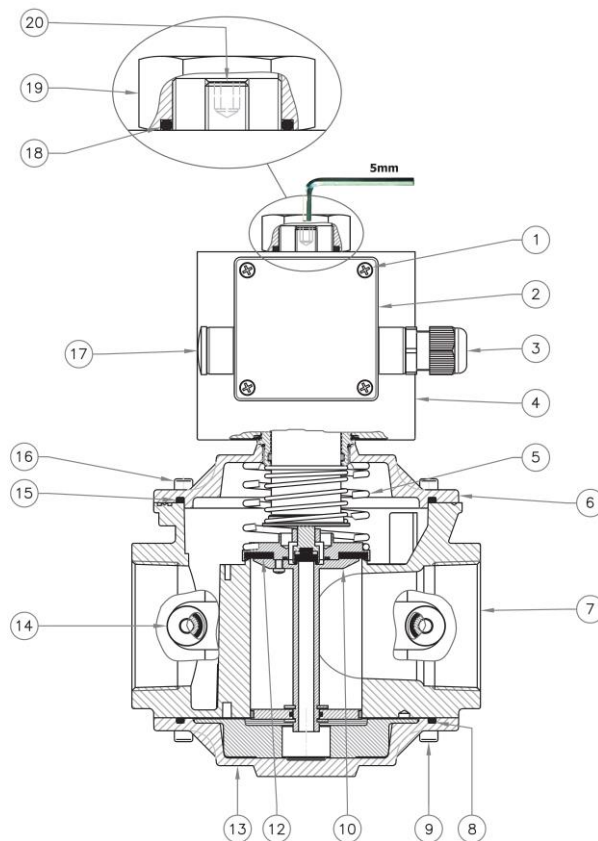
## KONSTRUKČNÍ PROVEDENÍ – DN 15 ÷ DN 25 (600 kPa)



1. Elektrický konektor	2. Těsnící O-kroužek víka	3. Uzavírací pružina	4. Těleso ventilu
5. Kuželka	6. Těsnící podložka	7. Zátka G 1/4"	8. Filtrační vložka*
9. Upevňovací šrouby víka	10. Víko	11. Elektrická cívka	12. Upevňovací matice nebo šroub
13. Šroub pro nastavení průtoku	14. Středový šroub konektoru	15. Dolní víčko (u verzí nastavení pro instalaci CPI)	16. Mikrospínač
17. Hliníková podložka	18. Matice seřizovacího kroužku CPI	19. Středový šroub konektoru mikrospínače CPI	20. Konektor mikrospínače CPI
21. Upevňovací matice mikrospínače CPI	22. Sada CPI		

\* Pouze u variant 36 kPa a 100 kPa

## KONSTRUKČNÍ PROVEDENÍ – DN 32 ÷ DN 50 (600 kPa)



1. Kryt upevňovacích šroubů	2. Kryt elektrické skříně	3. Kabelová průchodka	4. Cívka
5. Uzavírací pružina	6. Víko ventilu	7. Těleso ventilu	8. Spodní těsnicí O-kroužek*
9. Spodní upevňovací šrouby*	10. Kuželka	11. Dolní víčko (u verzí nastavených pro CPI instalace)	12. Těsnicí podložka
13. Spodní část ventilu*	14. Zátka G 1/4"	15. Těsnicí O-kroužek krytu ventilu	16. Upevňovací šrouby krytu ventilu
17. Víčko elektrické skřínky	18. O-kroužek cívky	19. Matice upevňovacího kroužku cívky	20. Nastavení průtoku**

\*Pouze přírub. varianty DN 65 ÷ DN 100

\*\* Pouze: EVPE 1200.100.\*2/P, EVPE 1200.300.\*2/P, EVPE 1200.600.\*2/P

# EVPE M – PŘÍMO OVLÁDANÝ PLYNOVÝ VENTIL

Až 600 kPa | Rp DN 15 ÷ Rp DN 50 | NC | Závit Rp | ATEX



## KONSTRUKČNÍ PROVEDENÍ SPÍNAČ KONCOVÉ POLOHY – CPI

Okolní teplota	+20 ÷ +60 °C	<p style="text-align: center;"><b>Zapojení</b></p> <p>Ventil otevřen = kontakt rozepnut Ventil zavřen = kontakt sepnut</p>
Spínané napětí	max. 1000 V	
Spínaný proud	1 A	
Spínaný výkon	max. 40 W ohmických	
Odpor	200 mΩ	
Stupeň krytí	IP 65	
Délka kabelu	max. 5 m	

## OBJEDNACÍ KÓDY

Tlaková řada	DN	Připojení	Objednací kód Základní	Zvláštní provedení – na přání	
				Popis	Kód
36 kPa	15	1/2"	EVPE M1015.036.*2	Oddělovač zvláštního provedení	/
	20	3/4"	EVPE M1020.036.*2	ATEX Zóna 2 – výbušné prostředí	X
	25	1"	EVPE M1025.036.*2	Regulace rychlosti a průtoku	viz str. 7
	32	5/4"	EVPE M1032.036.*2	Bioplyn	B
	40	6/2"	EVPE M1040.036.*2	Kataforéza	K
	50	2"	EVPE M1050.036.*2	Koncové spínače	0036
100 kPa	15	1/2"	EVPE M1015.100.*2	Příprava na koncové spínače	0046
	20	3/4"	EVPE M1020.100.*2	Cívka s LED indikací	L
	25	1"	EVPE M1025.100.*2	<b>Příklad: EVPE M1020.036.02/XK0036L</b> Ventil DN 20 (3/4"), max 36 kPa, 230 VAC, Atex Zóna 2, vč. kataforézy, s koncovými spínači, LED indikace	
	32	5/4"	EVPE M1032.100.*2		
	40	6/2"	EVPE M1040.100.*2		
	50	2"	EVPE M1050.100.*2		
600 kPa	15	1/2"	EVPE M1015.600.*2		
	20	3/4"	EVPE M1020.600.*2		
	25	1"	EVPE M1025.600.*2		
	32	5/4"	EVPE M1032.600.*2		
	40	6/2"	EVPE M1040.036.*2		
	50	2"	EVPE M1050.036.*2		

\*Napájecí napětí: **0** – 230 V AC | **1** – 24 V AC | **2** – 24 V DC | **3** – 12 V DC\*\* | **4** – 12 V AC\*\* | **5** – 110 V AC

\*\*Pouze vybrané varianty viz tabulka na str. 2 „spotřeba energie“



## SOUVISEJÍCÍ SORTIMENT

### Havarijní ventily

Slouží k nouzovému uzavření přívodu plynu po impulzu z detektoru nebo řídicího systému. Hlavní výhodou je nízká spotřeba elektrické energie.

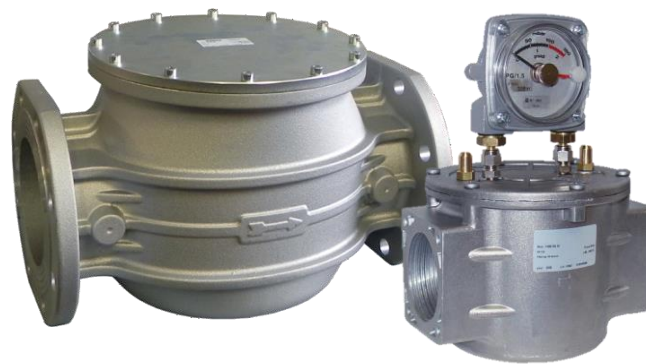
Závitové ½" ÷ 2" | přírubové DN 50 ÷ DN 300  
Pracovní přetlak až do 600 kPa



### Plynové filtry

Pro zajištění dlouhé životnosti a spolehlivé funkce celého plynového systému doporučujeme instalovat filtry na plyn.

Závitové ½" ÷ 2" | přírubové DN 50 ÷ DN 300  
Pracovní přetlak až do 600 kPa



### Detektory plynů

Slouží k odhalení nepovolené koncentrace nebezpečného plynu, vyvolání poplachu a odeslání signálu k uzavření bezpečnostního ventilu.

Oxid uhelnatý – CO, Metan – CH<sub>4</sub> a další plyny  
Selektivní a neselektivní provedení | doplňková čidla



### Manometrové kohouty a ventily na plyn

Kohouty jsou určeny pro ovládání přívodu media do tlakoměru, k jeho odvzdušení při jeho výměně a zkoušení funkce hlavního tlakoměru.

Dvou a třicestné kohouty na plyn do PN 40,  
G ½", M20x1,5 a další na přání

