

Dvoucestné elektromagnetické ventily ERS a ERF jsou určeny pro kapalná vedení, sací vedení a vedení horkých par a plynů v chladicích zařízeních se všemi druhy chladiv.

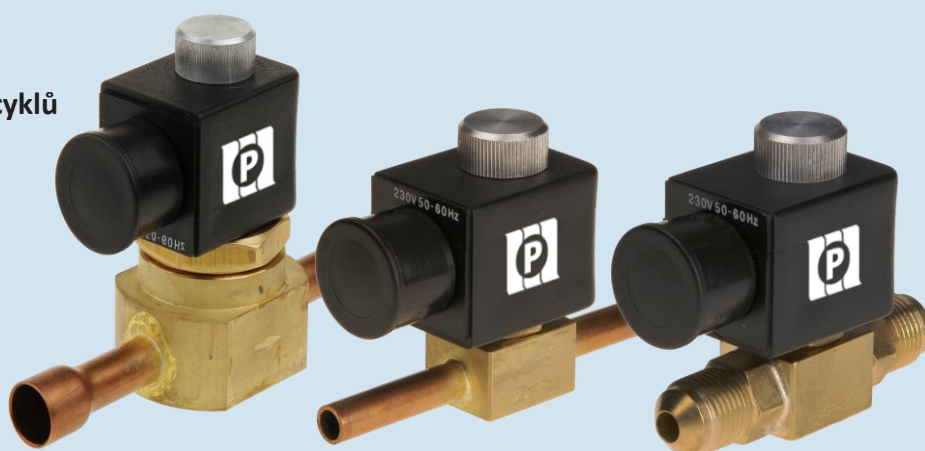
Ventily jsou dodávány s měděnými vývody pro pájení nebo závitovými šroubením s kuželem.

ERS2 až ERF3 jsou přímo ovládané ventily a ERS6 až ERF10 jsou nepřímá ovládané s PTFE membránou.

Ventily nejsou určeny k ovládnutí průtoku čpavku.

## VÝHODY A VLASTNOSTI

- ✓ Tiché přepínání
- ✓ Velký počet přepínacích cyklů
- ✓ Kompaktní design
- ✓ Nízká spotřeba energie

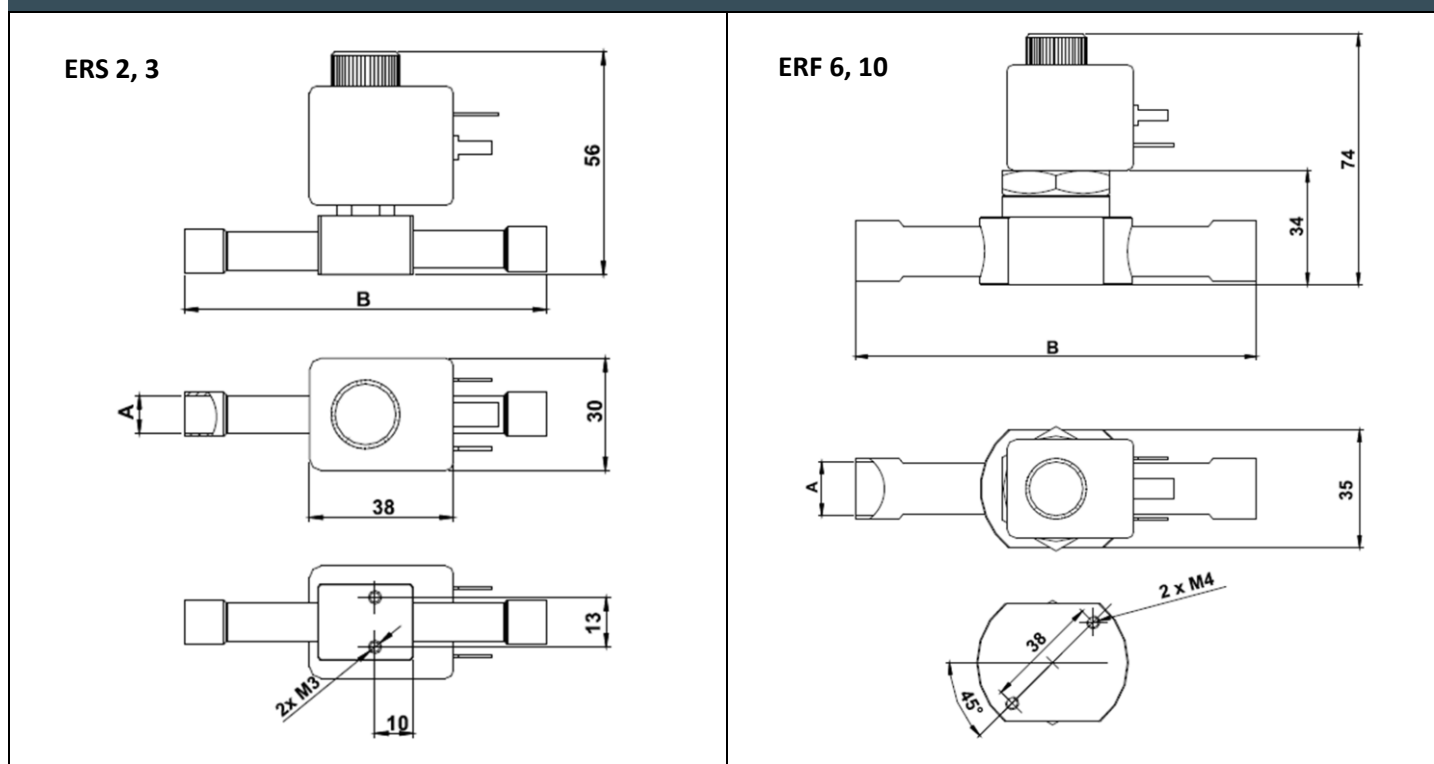


## TECHNICKÉ SPECIFIKACE

<b>Provedení</b>	2/2 cestný, přímo a nepřímá ovládaný ventil
<b>Funkce</b>	NC – bez proudu uzavřen
<b>Ovládnutí</b>	Elektricky, cívka otočná o 360°
<b>Použitý materiál</b>	Těleso – mosaz Vnitřní části – mosaz, nerez Těsnění – PTFE
<b>Průtokové médium</b>	Všechny druhy paliva CFC, HCFC, HFC; není určeno pro čpavek
<b>El. připojení</b>	Konektorovou zásuvkou s ochranným kontaktem
<b>Napájecí napětí</b>	230 V/50 Hz, 24 V/50 Hz, 24 V DC, 12 V DC
<b>Příkon</b>	11 VA/9 W, 26 VA/26 W
<b>Doba zapnutí</b>	100 %

Max. pracovní tlak	0 ÷ 45,2 bar
Připojení	Pájené spojení pro potrubí DN 5, DN 12
Poloha instalace	Elektromagnetem nahoru; max. dovolený odklon od svislé osy je 90°
Počet cyklů	Typ ERS2 až ERF10 >3,5 mil.
Teplota okolí	-40 °C ÷ +80 °C
Teplota média	-45 °C ÷ +125 °C
Stupeň krytí	IP 65
Prostředí	Nevýbušné

## ROZMĚRY





## OBJEDNACÍ KÓDY | PRŮTOKOVÝ SOUČINITEL Kv | HMOTNOST

Objednací kód	Jmenovitá světlost (DN)	Připojovací rozměr	Tlakový rozdíl (bar)		Průtokový součinitel Kv (m <sup>3</sup> /h)	Příkon (VA)	Hmotnost (kg)
			Min.	Max.			
ERS2	5	6mm ODF	0	45,2 (21)	0,23	11	0,24
ERF2		7/16" UNF			0,23		0,25
ERS3		10mm ODF			0,3		0,24
ERF3		5/8" UNF			0,3		0,25
ERS6-10	12	10mm ODF	0,05		0,9		0,35
ERF6-5/8"		5/8" UNF			0,9		0,35
ERS6-12		12mm ODF			1,6		0,9
ERF6-3/4"		3/4" UNF			1,6		0,9
ERS10-12		12mm ODF			1,9		0,95
ERF10-3/4"		3/4" UNF			1,9		0,95
ERS10-16		16mm ODF			2,2		0,95
ERF10-7/8"		7/8" UNF			2,2		0,95

## SOUVISEJÍCÍ SORTIMENT

### Systém pro ochranu před vytopením s Wi-Fi

Sestava Chytrý Ventil PEVEKO s Wi-Fi je určena pro ochranu Vaší domácnosti před vytopením a únikem vody.

Pracuje i při výpadku proudu a má záložní baterii. Bezdrátová záplavová čidla umístěte kamkoli potřebujete.



### Chytrý Ventil PEVEKO – SKPB

Inteligentní ventil pro automatizaci budov, zabezpečovací, hasící systémy a systémy SMART HOME.

Integrovaná záložní baterie, impulsní řízení, bezdrátová komunikace a bezkonkurečně nízká spotřeba jsou jen některé přednosti.



#### Připraveno pro:

- SUPLA – Wi-Fi
- JABLOTRON
- LOXONE
- FIBARO
- ELKO EP
- EZS a SMART systémy

### Elektromagnetické ventily

Rychlé a přesné ovládnání vody, vzduchu, olejů i dalších látek od 0 do 14 bar tlakové diference.

Membránové ventily MVPE 3/8" ÷ 2", až 140 °C



### Plynové ventily, filtry a detektory

Kompletní řešení bezpečného ovládnání hořlavých plynů pro kotelny a plynová zařízení.

Varianty DN 4 ÷ DN 300, 600 kPa.

Přímo ovládané: EVPE | Havarijní uzávěry: EVH

Detektory: metan, CO, propan, a jiné plyny

