

# MANOMETROVÉ VENTILY, DV a TV

PN 250 – 630 | dvoucestný DIN 16270, třícestný DIN 16271 a DIN 16272

## POUŽITÍ

Speciální armatura určena pro **ovládání přívodu média** do tlakoměru, **k odvzdušnění tlakoměru** např. při jeho výměně a typ TV ke **zkoušení funkce tlakoměru**. Ventily dodáváme v provedení pro vodu, vzduch, topný plyn ČSN 38 5502), kyslík (ČSN 38 6461) a jiná kapalná a plynná média nenapadající použité materiály. Není určen k regulaci.

## PROVEDENÍ

Konstrukce typu DV vychází z norem DIN 16 270 a typu TV pak z DIN 16 271 a 16 272. Na vstupní straně je čep a připojení k manometru je provedeno manometrovou spojkou (tvar A) nebo převlečenou maticí (tvar B). Ventily mají odvzdušňovací šroub pro uvolnění tlaku v tlakoměru po uzavření ventilu. Typ TV je vybaven navíc připojením pro zkušební manometr se zátkou. **Speciální provedení jsou možná po dohodě s výrobcem.**

## TECHNICKÉ PARAMETRY

Jmen. světlost: DN 4  
 Tlaková třída: PN 250 až PN 400 (na přání až PN630)  
 Pracovní teplota: - 20°C až 250°C (mosaz) / 550°C (ocel a nerez)  
 Provedení s PTFE do 200°C (krátkodobě až 250°)  
 S rostoucí teplotou klesá max. pracovní tlak.  
 Hmotnost: 0,5 kg (DIN 16270) | 0,7 kg (DIN 16271)

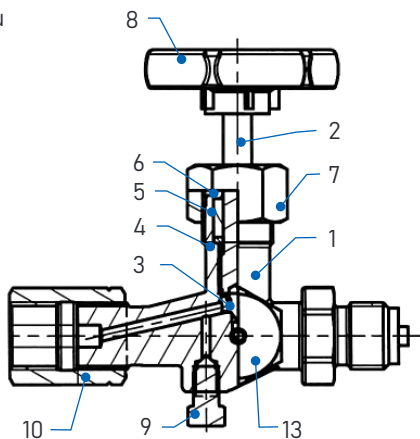
## Konstrukční varianty na přání

- Speciální materiály: 1.7335, 1.5415, Monel, aj.
- Pro nízké teploty až -60°C
- Pro vysoké teploty až 550°C
- Tlaky až PN630
- Provedení odmaštěno pro kyslík
- Přivařovací nebo přírubové konce
- Provedení certifikované DVGW s těsněním O-kroužky
- Provedení bez barevných kovů, bez silikonu, pro potravinářství
- Regulační provedení

## MATERIÁLOVÉ SLOŽENÍ

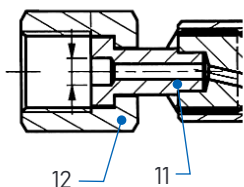
### Tvar A

S tlakoměrovou spojkou



### Tvar B

s převlečnou otočnou maticí



Typ DV - dvoucestný, uzavírací dle DIN 16 270



Typ TV - třícestný, zkušební dle 16 271 a 16 272

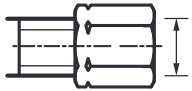
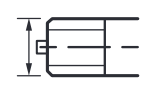
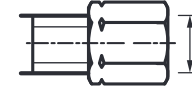
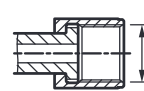
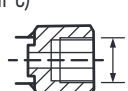
		Materiálová provedení		
		Mosaz	Uhlíková ocel*	Nerez ocel*
Číslo	Díl	PN 250*	PN 400* PN 630	PN 400* PN 630
1	Těleso	2.0402	1.0460	1.4571
2	Vřeteno	1.4104		1.4571
3	Kuželka	1.4034		1.4571
4	Kroužek	neleg. ocel		1.4571
5	Těsnění ucpávky**	standard	PTFE (do 200°C)	Grafit (do 550°C)   PTFE (do 200°C)
		na přání	Grafit (do 250°C)	PTFE (do 200°C)   Grafit (do 550°C)
		na přání	Grafit (do 250°C)	PTFE (do 200°C)   Grafit (do 550°C)
6	Ucpávka	mosaz	neleg. ocel	1.4057
7	Převlečná matice	mosaz	neleg. ocel	1.4571
8	Ruční kolo	Plast (do 450°C)   Plechové (od 450 do 550°C)		
	standard	Plast (do 450°C)   Plechové (od 450 do 550°C)		
	na přání	(plechové nebo nerezové kolo možné na přání)		
9	Šroub odvzdušnění	1.4571		
10	Spojka	mosaz	neleg. ocel	1.4571
11	Nadstavec	mosaz	neleg. ocel	1.4571
12	Převlečná matice	mosaz	neleg. ocel	1.4571
13	Zátka	mosaz	neleg. ocel	1.4571

\* Provedení pro nízké teploty od -60°C a vysoké teploty až 550°C na přání

\*\* PTFE těsnění krátkodobě až 250°C

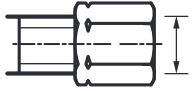
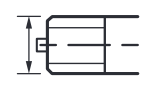

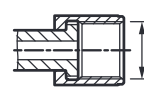
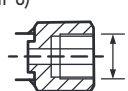
## VÝBĚR VHODNÉHO PROVEDENÍ A TYPU VENTILU

Typ DV – uzavírací, dvoucestné provedení dle DIN 16 270, - 20°C až 250°C (mosaz) / 550°C (ocel a nerez)

Zakončení smyčky nebo připojení tlakového systému	Vstup kohoutu*	Typové označení – objednáací číslo**			Výstup kohoutu* připojení manometru			
		Mosaz 2.0402 PN 250	Uhl. ocel 1.0460 PN 400	Nerez ocel. 1.4571 PN 400				
	Závitový s čepem 	M20x1,5	DV A1200P	DV A1100G	DV A1300P	M20x1,5	Vnější závit se spojkou (tvar A)	
		G ½	DV A1211P	DV A1111G	DV A1311P	G ½		
		M20x1,5	DV B1200P	DV B1100G	DV B1300P	M20x1,5	Otočná matice (tvar B)	
		G ½	DV B1211P	DV B1111G	DV B1311P	G ½		
		M20x1,5	DV C1200P	DV C1100G	DV C1300P	M20x1,5	Vnitřní závit (tvar C)	
		G ½	DV C1211P	DV C1111G	DV C1311P	G ½		

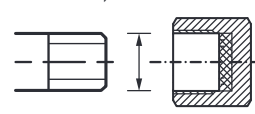
**Poznámka:**  
 \* Jiné kombinace závitů a připojení jsou dostupné po dohodě s výrobcem.  
 \*\* Provedení pro PN630 a od -60°C dostupné na přání. | \*\*\* Těsnění: PTFE do 200°C / Grafit až do 550°C

Typ TV – uzavírací zkušební, třícestné provedení dle DIN 16 271, - 20°C až 250°C (mosaz) / 550°C (ocel a nerez)

Zakončení smyčky nebo připojení tlakového systému	Vstup kohoutu*	Typové označení – objednáací číslo**			Výstup kohoutu* připojení manometru			
		Mosaz 2.0402 PN 250	Uhl. ocel 1.0460 PN 400	Nerez ocel.*** 1.4571 PN 400				
	Závitový s čepem 	M20x1,5	TV A1200P	TV A1100G	TV A1300P	M20x1,5	Vnější závit se spojkou (tvar A)	
		G ½	TV A1211P	TV A1111G	TV A1311P	G ½		
		M20x1,5	TV B1200P	TV B1100G	TV B1300P	M20x1,5	Otočná matice (tvar B)	
		G ½	TV B1211P	TV B1111G	TV B1311P	G ½		
		M20x1,5	TV C1200P	TV C1100G	TV C1300P	M20x1,5	Vnitřní závit (tvar C)	
		G ½	TV C1211P	TV C1111G	TV C1311P	G ½		

**Poznámka:**  
 \* Jiné kombinace závitů a připojení jsou dostupné po dohodě s výrobcem.  
 \*\* Provedení pro PN630 a od -60°C dostupné na přání.  
 \*\*\* Těsnění PTFE do 200°C / Grafit až do 550°C

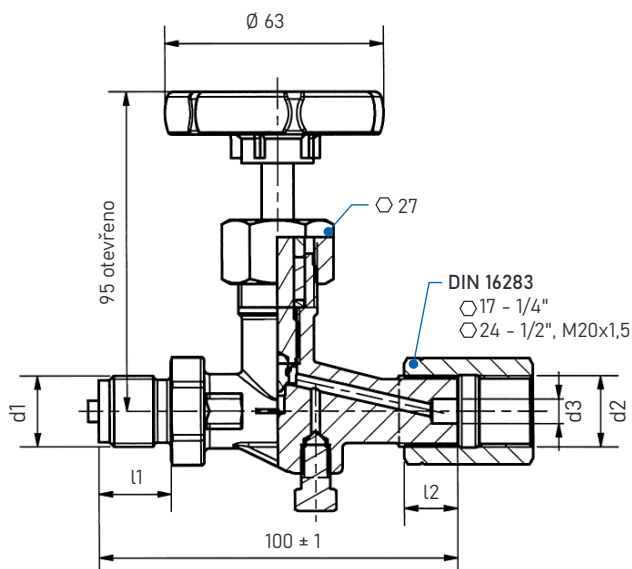
**Zkušební připojení\***  
 Vnější závit M20x1,5\* s odvzdušňovací zátkou



## ZÁSTAVBOVÉ ROZMĚRY

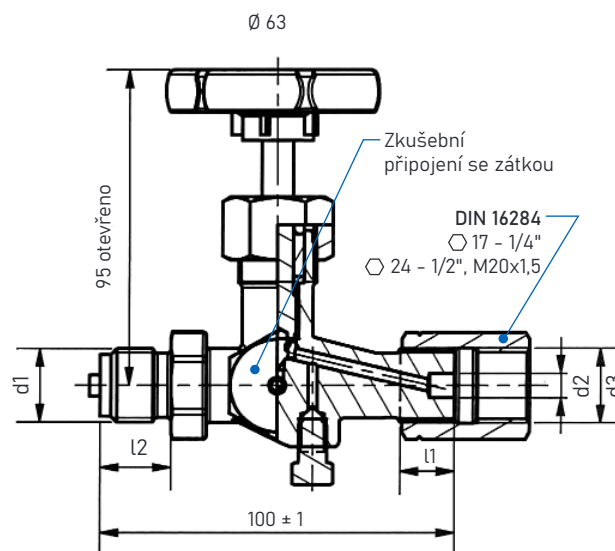
### Typ DV – uzavírací, DIN 16 270 tvar A

dvoucestné, provedení uzavírací  
s tlakoměrovou spojkou



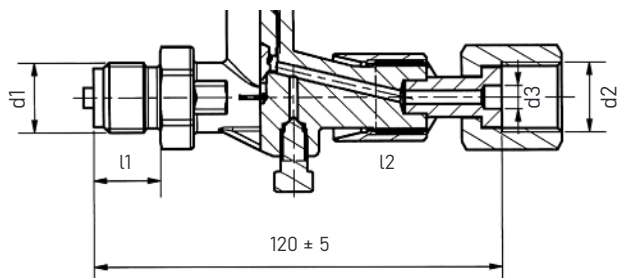
### Typ TV – zkušební, DIN 16 271 tvar A

třícestné provedení zkušební  
s tlakoměrovou spojkou



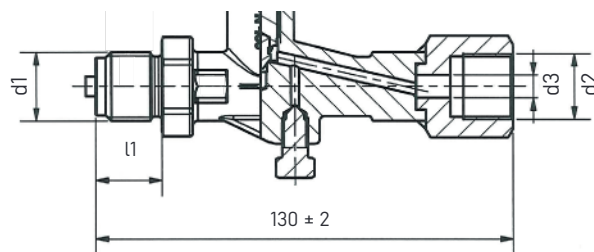
### DIN 16 270, 16 271 tvar B

s převlečnou otočnou maticí



### DIN 16 270, 16 271 tvar C

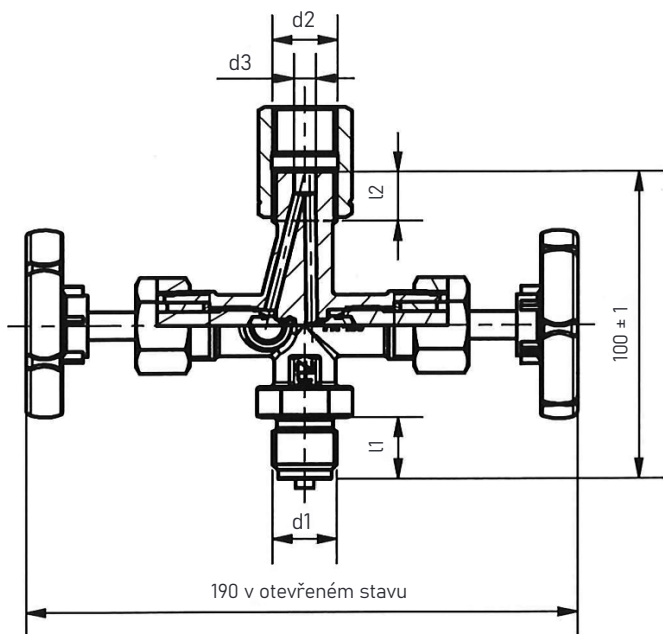
s pevným vnitřním závitem



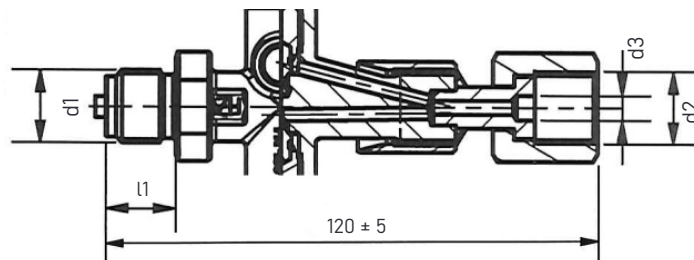
Rozměry (mm)				
Vstup	Výstup*			
d1 – RH	d2	d3	l1	l2
G ¼"	G ¼"	5,5	13	12
G 3/8"	G 3/8"	7	20	17
G ½"	G ½"	7	20	17
M20x1,5	M20x1,5	7	20	17
¼ NPT	¼ NPT	5,5	20	16
½ NPT	½ NPT	7	20	16

\* Na tělese tvaru A je levý závit LH

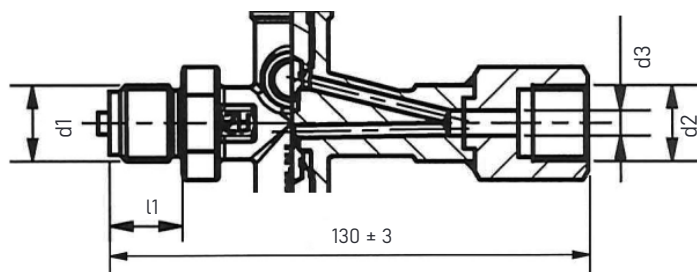
**Typ TVU – zkušební, DIN 16 272 tvar A**  
třícestný, zkušební s uzavíratelnou odbočkou  
s tlakoměrovou spojkou



**DIN 16 272 tvar B**  
s převlečnou otočnou maticí



**DIN 16 272 tvar C**  
s pevným vnitřním závitem



TEPLOTA	PRACOVNÍ TLAK V BAR PRO PN400 / PN 630**				PN 250
	Nerez ocel 1.4571	Uhlík. ocel 1.0460	Legovaná ocel 1.7335	Legovaná ocel 1.5415	Mosaz
- 60**	400 / 630	Nelze	400/630	400 / 630	Nelze
- 40**		250			
- 20					
0					
50					Nelze
100	240				
150	230				
200	210				
250	180				
300	Nelze				
350		280 / 441			
400		256 / 403			
450		232 / 365			
500		208 / 327			
550	*	*	*		

\* Na dotaz | \*\* Provedení za příplatek